

**Руководство по  
эксплуатации**

**EAC**

**Автоматические выключатели** торговой марки Dekraft  
**серии ВА-203,**  
артикулы 13402DEK – 13600DEK

Информация, представленная в настоящем документе, содержит общие описания и/или технические характеристики продукции. Настоящая документация не предназначена для замены и не должна использоваться для определения пригодности или надежности продуктов для конкретных пользовательских применений. Обязанностью любого пользователя или интегратора является проведение надлежащего и полного анализа рисков, оценки и тестирования продукции в отношении конкретного применения или использования.

Производитель оставляет за собой право без предварительного уведомления пользователя вносить изменения в конструкцию, комплектацию или технологию изготовления продукции с целью улучшения его технических свойств.

При установке и использовании продукции необходимо соблюдать все соответствующие государственные, региональные и местные правила техники безопасности. Из соображений безопасности и для обеспечения соответствия задокументированным системным данным, любые ремонтные работы в отношении продукции и ее компонентов должен выполнять только производитель.

При использовании продукции, в соответствии с соблюдением требований по технической безопасности, пользователь обязан соблюдать соответствующие применимые инструкции. Несоблюдение изложенной в настоящем документе информации может привести к травмам или повреждению оборудования.

Для обеспечения надлежащих условий установки, транспортировки, эксплуатации, обслуживания и проверки настоящего изделия внимательно ознакомьтесь с данной инструкцией.

## **1. Введение**

Данное руководство по эксплуатации распространяется на выключатели автоматические торговой марки «Dekraft» серии BA-203 с номинальным током от 6А до 100А.

### **Опасность!**

- Запрещается монтаж сборки влажными руками и во влажных помещениях;
- Не прикасайтесь к токопроводящим частям устройства при его работе;
- При установке удостоверьтесь, что сборка с автоматическим выключателем не находится под напряжением.
- Запрещается тестировать устройство коротким замыканием питающего (фазного) провода на землю или соединением нулевого провода (нейтрали) с питающим.

### **Внимание!**

- При распаковке автоматического выключателя убедитесь, что он соответствует всем параметрам Вашего заказа;
- Монтаж, пуско-наладку и обслуживание аппаратов должен производить только

квалифицированный специалист;

- Необходимо регулярное подтягивание зажимных винтов;
- Не допускайте падение посторонних предметов, попадание жидкостей на сборку;
- Не эксплуатируйте автоматический выключатель при обнаружении боя корпуса или посторонних звуков после его извлечения из упаковки. Обратитесь за заменой в компанию, где Вы приобрели продукт.
- Применяемые в конструкции устройств материалы не содержат взрыво- и пожароопасных, токсичных и вредных веществ, не представляют опасности для окружающей среды. По окончании срока службы оборудование следует передать в специализированный пункт приема электрооборудования для дальнейшей утилизации в соответствии с законодательством об охране окружающей среды.

## **2. Соответствие стандартам**

Автоматические выключатели торговой марки «Dekraft» серии ВА-203 соответствуют стандарту ГОСТ IEC 60947-1, стандарту ГОСТ IEC 60947-2, регламенту ТР ТС 004/2011 «О безопасности низковольтного оборудования», ТР ТС 037/2016 «Об ограничении применения опасных веществ в изделиях электротехники и радиоэлектроники».

## **3. Назначение и область применения**

Автоматические выключатели предназначены для применения в электрических цепях переменного тока с целью их защиты при перегрузках и токах короткого замыкания (КЗ). Также они могут использоваться для нечастых оперативных включений и отключений указанных цепей.

Автоматические выключатели устанавливаются в вводно-распределительных устройствах, распределительных щитках (квартирных и этажных), в электрощитах общественных зданий – детских дошкольных учреждениях, учебных учреждениях, спортивных центрах, гостиницах, санаториях, ресторанах, магазинах, АЗС, административных зданиях, производственных помещениях и т. д.

## **4. Конструкция и принцип действия**

### **4.1 Конструкция**

Автоматический выключатель состоит из следующих частей: механизм управления, электромагнитный и тепловой расцепителей, дугогасительная камера и т.д. Все узлы выключателя заключены в корпус, изготовленный из не поддерживающей горения пластмассы.

### **4.2 Принцип действия**

Когда в защищаемой линии возникает перегрузка вследствие подключения к цепи чрезмерной нагрузки (большого количества оборудования, потребляющего электроэнергию), ток перегрузки заставляет биметаллическую пластину изогнуться. Она, в свою очередь, толкает рычаг, воздействующий на механизм свободного расцепления. Подвижный контакт отходит от неподвижного, осуществляя защиту линии от перегрузки.

При возникновении в защищаемой линии тока короткого замыкания (КЗ) сердечник электромагнитного расцепителя втягивается и тянет за собой рычаг, который воздействует на механизм свободного расцепления. Подвижный контакт отходит от неподвижного, осуществляя защиту линии от токов КЗ. Собственное время срабатывания выключателя не более 0,02 сек.

## 5. Условия эксплуатации, транспортировки и хранения

### 5.1 Условия эксплуатации

Температура окружающего воздуха должна быть в пределах  $-35$  до  $+70$  °С, а ее среднесуточное значение не должно превышать  $+35$  °С.

Высота места установки не должна превышать 2000 м над уровнем моря, иначе есть риск изменения технических характеристик аппарата.

Воздух должен быть чистым, относительная влажность не должна превышать 50 % при максимальной температуре  $+60$  °С. При более низких температурах допускается более высокая относительная влажность, например, 90 % при  $+20$  °С. Окружающая среда невзрывоопасная, не содержащая газы, жидкость и пыль в концентрациях, нарушающих работу выключателей.

### 5.2 Условия транспортировки

Транспортировка должна осуществляться закрытым транспортом. Не допускается бросать и кантовать товар.

### 5.3 Условия хранения

Выключатели должны храниться в закрытом, сухом, защищенном от влаги месте при температуре от  $-40$  до  $+85$  °С, относительная влажность воздуха не должна превышать 98% при температуре  $+25$  °С. Среднемесячная относительная влажность воздуха не более 90 % при температуре  $+20 \pm 5$  °С.

## 6. Структура условного обозначения

**ВА203-3Р-100А-С**

серия	ном. ток
кол-во полюсов	кривая отключения

## 7. Технические характеристики серии ВА-203

### 7.1 Основные характеристики

Таблица 1. Технические характеристики автоматических выключателей серии ВА-203

Серия	ВА-203
Число полюсов	1, 2, 3, 4
Номинальное рабочее напряжение $U_e$	Для 1-полюсных – 230 В Для 2-х, 3-х, 4-х полюсных – 400 В
Ряд номинальных токов $I_n$ , А	6, 10, 16, 20, 25, 32, 40, 50, 63, 80, 100
Номинальная частота сети	50/60 Гц
Рабочая отключающая способность $I_{cu}$ , А	15000
Рабочая отключающая способность $I_{cs}$ , А	7500
Кривая отключения	B, C, D
Механическая износостойкость	15000
- циклов В-О, не менее	
Коммутационная износостойкость	10000
- циклов В-О, не менее	
Сечение подключаемого гибкого провода, мм <sup>2</sup>	1-35
Сечение подключаемого жесткого провода, мм <sup>2</sup>	1-50
Степень защиты	IP20
Диапазон рабочих температур, °С	От -35 до +70

## 7.2 Кривые отключения характеристики

Кривые отключения автоматических выключателей для номиналов 6-100А

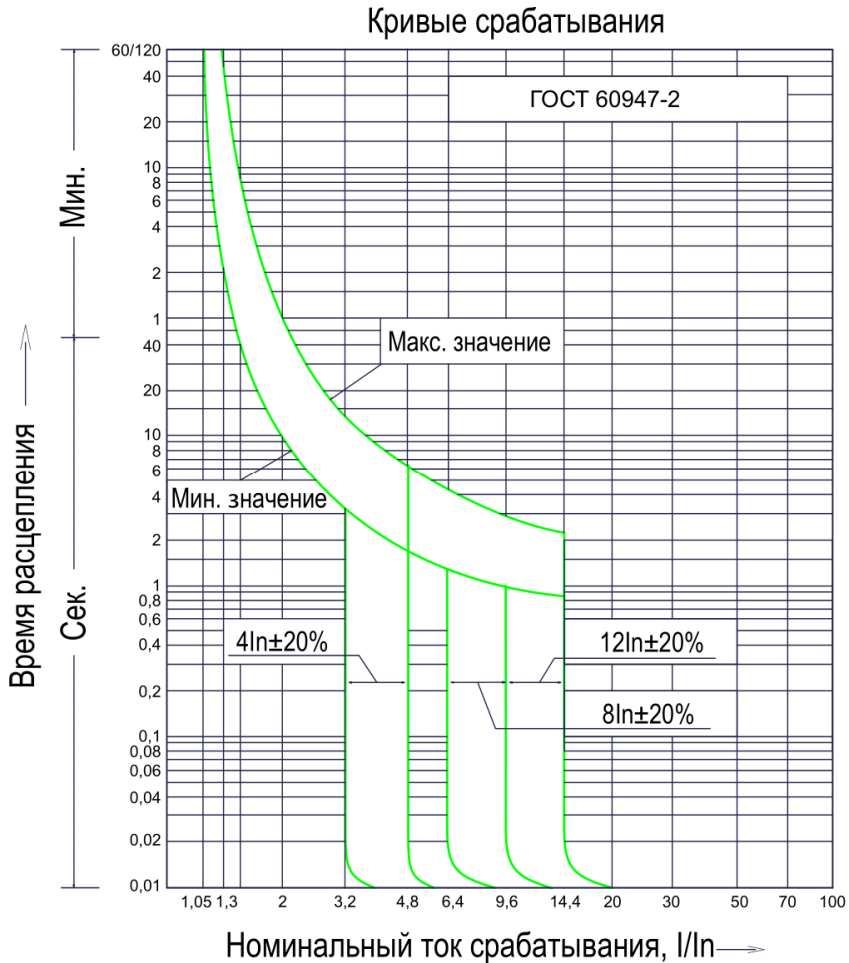


Рисунок 1. Кривые отключения B, C, D автоматических выключателей для номиналов 6-100А

Кривая отключения	Границы диапазона (т.е. пределы значения силы тока, при достижении которых автоматический выключатель отключит цепь) для номиналов 6-100А
B	3,2 – 4,8 In
C	6,4 – 9,6 In
D	9,6 – 14,4 In

## 8. Поправочные коэффициенты, влияющие на изменение характеристик расцепления выключателей

Номинальный ток (In) приведен для температуры, равной 30 °С. При увеличении / уменьшении температуры номинальный ток нужно корректировать согласно таблице 2.

Таблица 2. Зависимость номинального тока от температуры окружающей среды

In	6	10	16	20	25	32	40	50	63	80	100
-35°C	7,2	12,1	21,4	26,8	33,5	42,9	53,6	67,0	84,4	107,2	134,0
-30°C	7,1	11,9	21,0	26,2	32,8	41,9	52,4	65,5	82,5	104,8	131,0
-20°C	7,0	11,6	20,2	25,2	31,5	40,3	50,4	63,0	79,4	100,8	126,0
-10°C	6,8	11,3	19,4	24,2	30,3	38,7	48,4	60,5	76,2	96,8	121,0
0°C	6,6	11,0	18,6	23,2	29,0	37,1	46,4	58,0	73,1	92,8	116,0
10°C	6,4	10,7	17,8	22,2	27,8	35,5	44,4	55,5	69,9	88,8	111,0
20°C	6,2	10,3	17,0	21,2	26,5	33,9	42,4	53,0	66,8	84,8	106,0
30°C	6,0	10,0	16,0	20,0	25,0	32,0	40,0	50,0	63,0	80,0	100,0
35°C	5,8	9,7	15,7	19,6	24,5	31,4	39,2	49,0	61,7	78,4	98,0
40°C	5,7	9,5	15,2	19,0	23,8	30,4	38,0	47,5	59,9	76,0	95,0
45°C	5,5	9,2	14,7	18,4	23,0	29,4	36,8	46,0	58,0	73,6	92,0
50°C	5,4	9,0	14,1	17,6	22,0	28,2	35,2	44,0	55,4	70,4	88,0
55°C	5,1	8,5	13,3	16,6	20,8	26,6	33,2	41,5	52,3	66,4	83,0
60°C	4,8	8,0	12,5	15,6	19,5	25,0	31,2	39,0	49,1	62,4	78,0

Следует также учитывать количество параллельно установленных аппаратов. В том случае, если параллельно установлено от 2 до 3 аппаратов понижающий коэффициент не вводится. В случае установки в стык от 2 до 3 выключателей применяется поправочный коэффициент 0,9, для 4-5 – 0,8, для 6-9 аппаратов включительно - 0,7, для 10 и более аппаратов – 0,6. Это означает, что при работе 8 автоматических выключателей, установленных параллельно в условиях температуры 30 °С, следует умножить значение их номинального тока на 0,7.

Таблица 3. Зависимость номинального тока от количества установленных параллельно аппаратов

Количество установленных вплотную друг к другу автоматических выключателей	Поправочный коэффициент
2-3	0,9
4-5	0,8
6-9 (включая 9)	0,7
10 и более	0,6

То есть для выключателей с  $I_n=16A$  номинальный ток будет составлять 11,2А, а если температура окружающей среды не равна 30 °С – необходимо применить также температурный поправочный коэффициент (см. таблицу 2).

## 9. Габаритные и установочные размеры

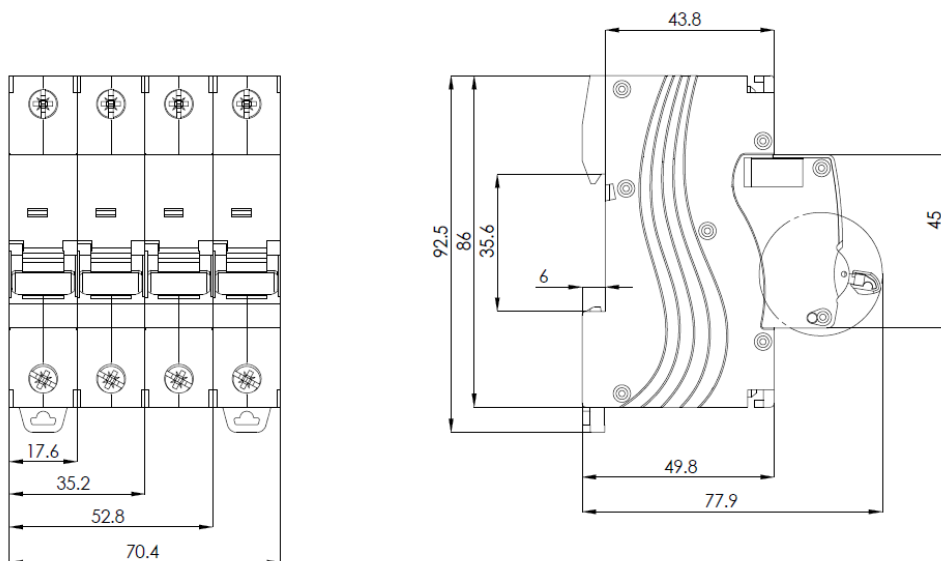


Рисунок 2. Габаритные размеры аппаратов серии ВА-203, номиналы 6-10А, мм

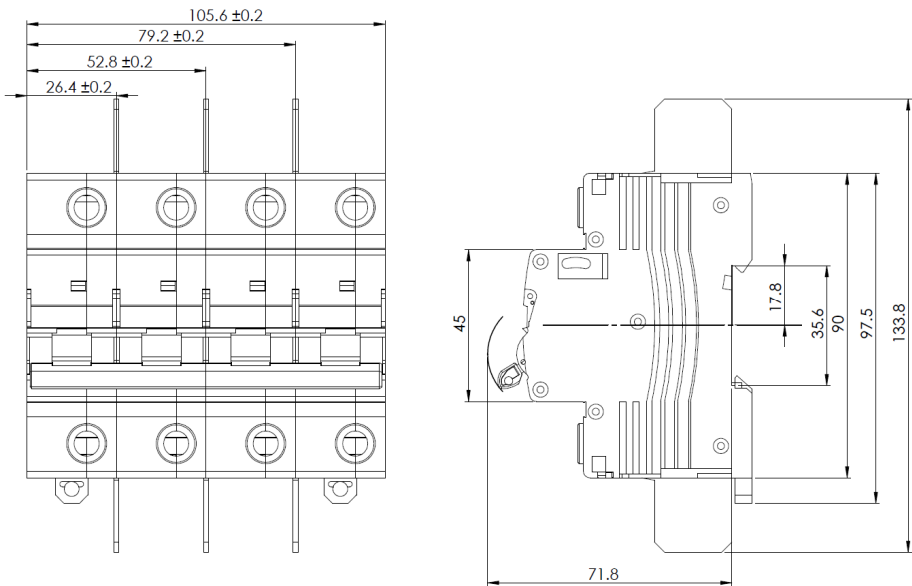


Рисунок 3. Габаритные размеры аппаратов серии ВА-203, номиналы 16-100А, мм

## 10. Общие указания, монтаж, эксплуатация и обслуживание устройства

При выборе номинального тока выключателя необходимо иметь в виду, что данные таблицы технических характеристик действительны для выключателей, работающих при температуре +30 °С. При изменении температуры на каждые 10 °С номинальный ток автоматического выключателя изменяется согласно таблице 2.

Монтаж должен производиться в защищенном от снега и дождя, проветриваемом помещении при температуре не выше +40 и не ниже -25 °С.

Установку выключателя должен производить только квалифицированный специалист. Выключатель крепится на монтажную ДИН-рейку 35 × 7,5 мм (стандарт EN 50022). Рабочее положение выключателей - вертикальное или горизонтальное в зависимости от требований монтажа.

Для подсоединения необходимо использовать медные проводники или медные соединительные шины. Рекомендуется использовать проводники с классом жилы не менее 2 (многожильные), при это жилы рекомендуется оконцовывать медными тонкостенными гильзами.

Подвод питания и подключение нагрузки может осуществляться как сверху, так и снизу. Затягивать зажимные винты необходимо с приложением крутящего момента 3,5 Нм для выключателей ВА-203.

Выключатели допускают монтаж без промежутков между ними.

## **11. Меры при обнаружении неисправностей**

Выключатели в условиях эксплуатации неремонтопригодны. При неисправности подлежат замене.

## **12. Утилизация**

Применяемые в конструкции устройств материалы не содержат взрыво- и пожароопасных, токсичных и вредных веществ, не представляют опасности для окружающей среды. По окончании срока службы оборудование следует передать в специализированный пункт приема электрооборудования для дальнейшей утилизации в соответствии с законодательством об охране окружающей среды.

Благодарим Вас за сотрудничество.

## **13. Проверка при распаковке**

При распаковке убедитесь, что автоматические выключатели соответствует всем параметрам Вашего заказа.

Также проверьте, не поврежден ли продукт, не заржавели ли открытые металлические части, нет ли боя продукта из-за неправильной транспортировки и хранения.

## **14. Комплектность**

Автоматические выключатели упакованы в картонную коробку, имеют на корпусе артикул, технические характеристики и штрих-код. Аппараты находятся в групповой коробке (по 12 шт. для 1P, по 6 шт. для 2P, по 4 шт. для 3P и по 3 шт. для 4P) для номиналов 6-100А

В коробку также вложено данное руководство по эксплуатации.

## **15. Реализация**

Автоматические выключатели являются непродовольственным товаром длительного пользования. Реализация осуществляется согласно установленным законодательством нормам и правилам для такого рода товаров.

## **16. Гарантийные обязательства**

Гарантийный срок эксплуатации автоматических выключателей серии ВА-203 составляет 3 года со дня продажи, но не больше 4 лет с даты производства при условии соблюдения правил эксплуатации, транспортировки и хранения.

В период гарантийных обязательств обращаться:

**Уполномоченное изготовителем лицо:**

**АО «Систэм Электрик»**

127018, Россия, город Москва, улица Двинцев, дом 12, корпус 1, этаж 6 пом I ком 15  
Тел.: 8-800-200-64-46 (многоканальный),  
Тел.: +7 (495) 777-99-90, Факс: +7 (495) 777-99-94  
systeme.ru / dek.ru  
E-mail: support@systeme.ru

**Уполномоченное изготовителем лицо:**

**ООО «Систэм Электрик БЛР»**

220007, Беларусь, Минск, ул. Московская, 22-9  
Тел.: +375-17-236-96-23, Факс: +375-17-236-95-23  
systeme.ru / dek.ru

**17. Свидетельство о приемке**

Автоматические выключатели торговой марки «Dekraft» серии ВА-203 соответствуют техническому регламенту таможенного союза 004/2011 «О безопасности низковольтного оборудования», стандарту ГОСТ IEC 60947-2, стандарту ГОСТ IEC 60947-1 и признаны годными к эксплуатации, ТР ТС 037/2016 «Об ограничении применения опасных веществ в изделиях электротехники и радиоэлектроники».

Автоматические выключатели изготавливаются на заводах-изготовителях:

«Delixi Electric Ltd.», Delixi High Tech Industrial Park, Liushi Town, Yueqing City, Zhejiang Province, 325604.

Страна изготовления: Китай.

Дата

изготовления: \_\_\_\_\_

Штамп технического контроля изготовителя \_\_\_\_\_