

ПОТОЛОЧНАЯ ЧАША С ПОВОРОТНЫМ ЭЛЕМЕНТОМ SPX-HANG-ROTATE-R150-L350

ДЛЯ СВЕТИЛЬНИКОВ СЕРИЙ
IM-FLOWER И SP-FLOWER



НАЗНАЧЕНИЕ

Потолочная чаша с поворотным элементом SPX-HANG-ROTATE-R150-L350 предназначена для монтажа светильников IM-FLOWER и SP-FLOWER.

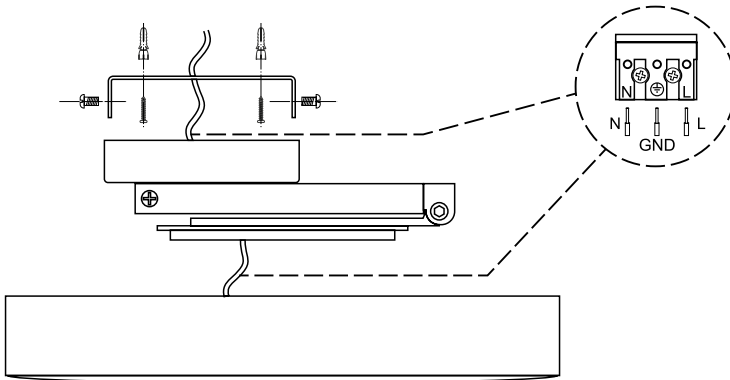
ПОРЯДОК СБОРКИ И УСТАНОВКИ



ВНИМАНИЕ!

Все работы по установке и вводу в эксплуатацию данного оборудования должны выполняться квалифицированным специалистом. Запрещается проводить работы при включенном сетевом питании на линии.

- Закрепите на поверхности монтажную планку винтами из комплекта поставки.
- Подключите провода сетевого питания AC 230 В к соответствующим контактам клеммной колодки в потолочной чаше (коричневый, L — «фаза»; синий, N — «ноль»; желто-зеленый, PE — «заземление»). Для присоединения/отсоединения провода нажмите на подпружиненный рычажок клеммной колодки.
- Подключите провода сетевого питания AC 230 В потолочной чаши к соответствующим контактам клеммной колодки светильника (коричневый, L — «фаза»; синий, N — «ноль»; желто-зеленый, PE — «заземление»). Для присоединения/отсоединения провода нажмите на подпружиненный рычажок клеммной колодки.



- Совместите ответные части светильника и монтажного основания поворотного элемента и закрепите светильник, повернув его по часовой стрелке до упора.
- Закрутите стопорные винты в монтажное основание поворотного элемента для предотвращения отсоединения светильника от подвеса.
- Совместите и закрепите подвес на монтажной планке.
- При необходимости измените положение светильника.