

Электронная документация

## АЛЮМИНИЕВЫЙ ПРОФИЛЬ С ЭКРАНОМ

**SL-LINE-3535-2500 BLACK+OPAL**

### ОПИСАНИЕ

- Накладной/подвесной профиль.
- Доступны подвесы длиной 2 и 4 м.
- Экран для профиля в комплекте.

### ПРИМЕНЕНИЕ

- Подсветка мебели, пазов, ниш и других элементов интерьера.
- Для лент и линеек шириной до 31 мм.



31 мм



Накладной/подвесной



Черный

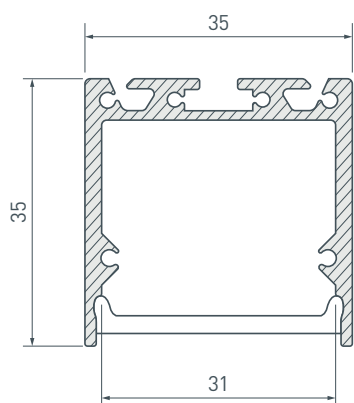
### ПАРАМЕТРЫ

Артикул	<b>027986</b>
Модель	<b>SL-LINE-3535-2500 BLACK+OPAL</b>
Цвет	<b>черный</b>
Рассеиваемая мощность на 1 м	<b>36.7 Вт</b>
Покрытие	<b>анодированное</b>
Форма (сечение)	<b>прямоугольный</b>
Назначение	<b>универсальный</b>
Размеры профиля	<b>2500×35×35 мм</b>
Ширина площадки для лент	<b>31 мм</b>

### ПАРАМЕТРЫ ЭКРАНА

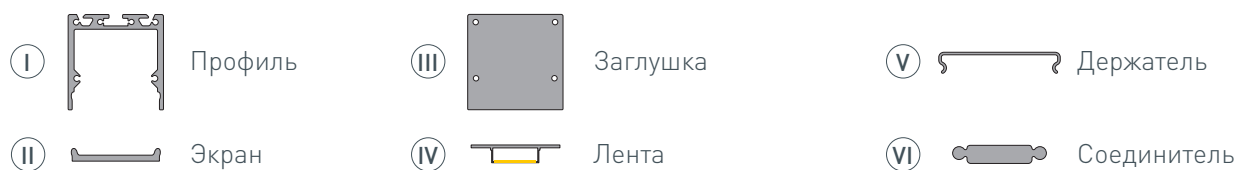
Материал	<b>матовый поликарбонат (PC)</b>
Светопропускание	<b>80%</b>

# ЧЕРТЕЖ

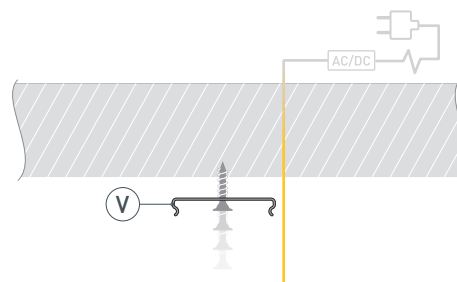


## РУКОВОДСТВО ПО МОНТАЖУ ПРОФИЛЯ

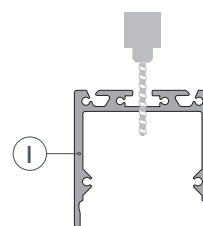
Установка профиля на потолочные держатели.  
Необходимые компоненты:



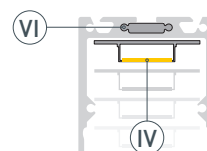
- 1** / Закрепите держатели (V) на поверхности и выведите кабель от блока питания светодиодной ленты.



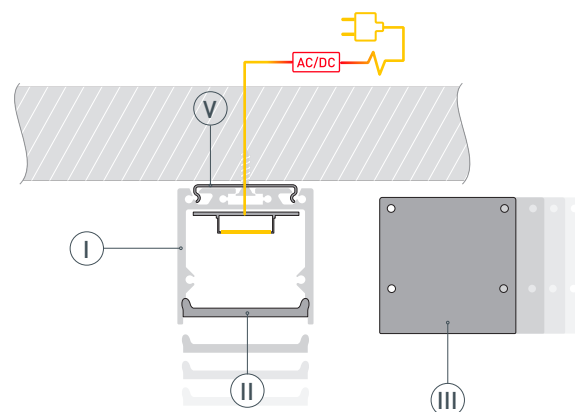
- 2** / Просверлите отверстие в профиле (I) для вывода кабеля питания светодиодной ленты.



- 3** / Соедините между собой несколько профилей (I) в нужной композиции и закрепите их между собой соединителями (VI). Затем наклейте светодиодную ленту (IV).

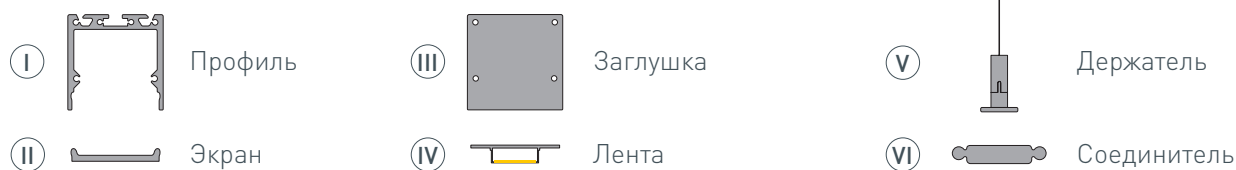


- 4** / Установите получившуюся композицию из профилей (I) на держатели (V). Подключите светодиодную ленту к источнику питания. Затем установите заглушки (III) и экран (II).

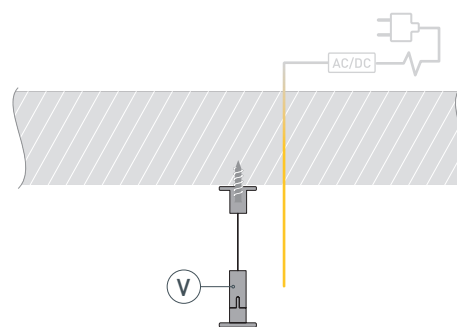


# РУКОВОДСТВО ПО МОНТАЖУ ПРОФИЛЯ

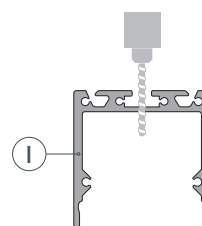
Установка профиля на подвесные держатели.  
Необходимые компоненты:



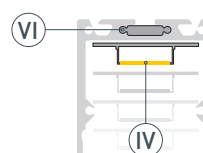
- 1** / Закрепите держатели **Ⓥ** на поверхности и выведите кабель от блока питания светодиодной ленты.



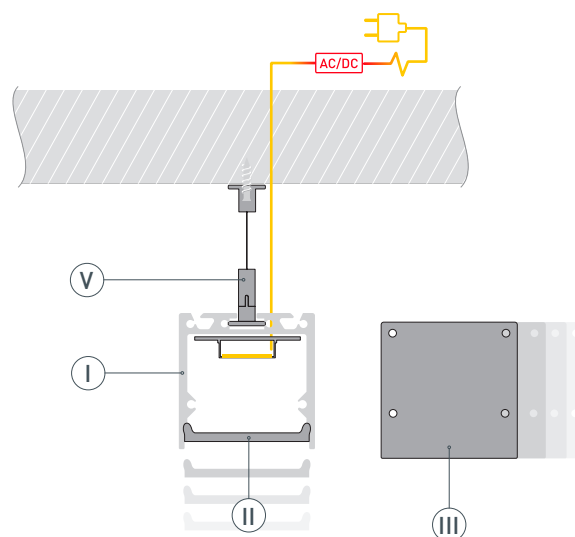
- 2** / Просверлите отверстие в профиле **Ⓛ** для вывода кабеля питания светодиодной ленты.



- 3** / Соедините между собой несколько профилей **Ⓛ** в нужной композиции и закрепите их между собой соединителями **Ⓧ**. Затем наклейте светодиодную ленту **Ⓜ**.



- 4** / Установите получившуюся композицию из профилей **Ⓛ** на держатели **Ⓥ**. Подключите светодиодную ленту к источнику питания. Затем установите заглушки **Ⓜ** и экран **Ⓜ**.



## СОПУТСТВУЮЩИЕ ТОВАРЫ И АКСЕССУАРЫ

Приобретаются отдельно

Держатель



**019905**  
SL-LINE-3535

Подвес



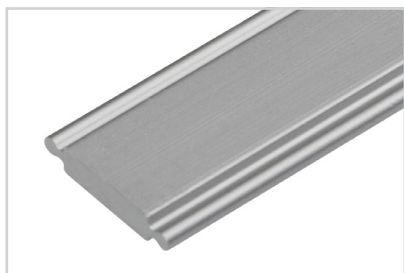
**019391**  
SL-LINE-4 (2x2m)

Подвес



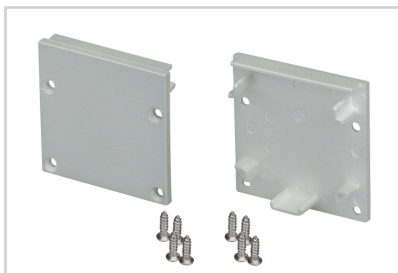
**021561**  
SL-LINE-8M (2x4m)

Соединитель



**019856**  
SL-01-1000

Заглушка



**019307**  
SL-LINE-3535

Лента



**021198**  
S2-2500 24V Day 4000K 20mm

Лента



**019926**  
RT 2-5000 24V Day4000 3x2