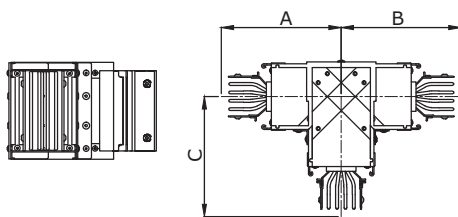


## Горизонтальный Т-отвод



### Назначение:

- ответвление трассы в горизонтальной плоскости.

### Характеристики:

- размеры выбираются из заданного диапазона;
- длины указываются до оси соединительной секции.

Номинальный ток, А	А стандартный, мм	В стандартный, мм	С стандартный, мм	А максимальный, мм	В максимальный, мм	С максимальный, мм	Код
800	500	500	500	999	999	999	PTC08ЕНТЕ1АА000
1000	500	500	500	999	999	999	PTC10ЕНТЕ1АА000
1250	500	500	500	999	999	999	PTC13ЕНТЕ1АА000
1600	500	500	500	999	999	999	PTC16ЕНТЕ1АА000
2000	500	500	500	999	999	999	PTC20ЕНТЕ1АА000
2500	600	600	600	999	999	999	PTC25ЕНТЕ1АА000
3200	600	600	600	999	999	999	PTC32ЕНТЕ1АА000
4000	600	600	600	999	999	999	PTC40ЕНТЕ1АА000
5000	600	600	600	999	999	999	PTC50ЕНТЕ1АА000
6300	600	600	600	999	999	999	PTC63ЕНТЕ1АА000

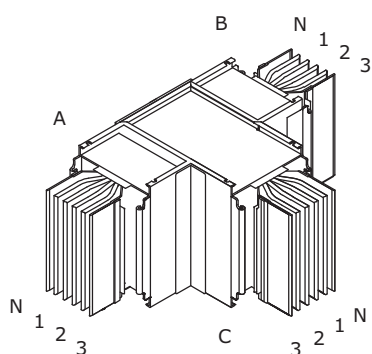
### Кодировка

- НТЕ1 – тип 1, стандартные размеры
- НТЕ2 – тип 2, стандартные размеры
- НТЕ5 – тип 1, нестандартные размеры
- НТЕ6 – тип 2, нестандартные размеры

### Исполнения

3Р+N+РЕ (корпус)	PTC08ЕНТЕ1АА000
3Р+N+FE (шина)+РЕ (корпус)	PTC08ГЕНТЕ1АА000
3Р+N+FE/2 (шина)+РЕ (корпус)	PTC08ІЕНТЕ1АА000

Тип 1



Тип 2

