

СВЕТИЛЬНИК
L-trade II 20,
L-trade II 45

**Краткое руководство по эксплуатации совмещённое с гарантийным талоном
Светильник «L-trade II 20», «L-trade II 45»**

1 Основные сведения об изделии и технические данные

1.1 Светодиодный светильник «L-trade II 20», «L-trade II 45» предназначен для общего внутреннего освещения производственных помещений, торговых залов, складов

1.2 Светильники соответствуют классу защиты 1 от поражения электрическим током по ГОСТ 12.2.007.0.

1.3 Вид климатического исполнения УХЛ3 по ГОСТ 15150.

1.4 Светодиодный модуль по степени защиты согласно ГОСТ 14254 соответствует группе IP66.

1.5 Основные технические характеристики представлены в Таблице 1. Заявленные в таблице данные могут изменяться в пределах $\pm 10\%$. Данные, за исключением напряжения питания, указаны при номинальном напряжении питания 220В 50 Гц.

Таблица 1

| | L-trade II 20 | L-trade II 45 |
|--|-------------------------------|---------------------------------|
| Номинальное напряжение питания переменного тока, В | от 220 до 230 ¹ | |
| Напряжение питания переменного тока, В | от 165 до 430 ¹ | |
| Частота, Гц | 50 | |
| Напряжение питания постоянного тока, В | от 200 до 500 | |
| Коэффициент мощности драйвера, λ | $\geq 0,95$ | |
| Коэффициент пульсации светового потока, % | ≤ 2 | |
| Индекс цветопередачи, CRI | 72 (80 ²) | |
| Потребляемая мощность, Вт | 19 | 37 |
| Марка светодиода | OSRAM ⁵ | |
| Общий световой поток светильника ³ , лм | 2660 | 5180 |
| Цветовая температура, К | 4000, 5000 | |
| Тип КСС | Д, ГСП105, ГСП2, К15, Г30 | |
| Габаритные размеры, В×Д×Ш, мм | 123×540(647 ⁴)×66 | 123×1040(1147 ⁴)×66 |
| Масса, кг | 0,8 | 1,3 |
| Температура эксплуатации, °С | от минус 60 до плюс 40 | |
| Вид климатического исполнения | УХЛ 3 | |
| Класс защиты от поражения электрическим током | I | |
| Степень защиты светодиодного модуля | IP66 | |
| Защита от МКС помех | до 2000 В | |

¹ не рекомендуется эксплуатировать светильник при межфазном подключении к сети питания переменным током ввиду возможного возникновения в ней аperiodических переходных процессов. Включение светильника осуществлять при номинальном напряжении питания с отклонением не более $\pm 10\%$

² CRI 80 для исполнения с диаграммами Д, ГСП105, ГСП2

³ световой поток указан для исполнения с диаграммой Д с цветовой температурой 5000К без вторичной оптики. Замеры светового потока проводились в интегрирующем шаре. Для уточнения светового потока светильника с вторичной оптикой необходимо смотреть ies-файл на светильник

⁴ размер светильника с монтажным блоком и торцевой заглушкой

⁵ может меняться по усмотрению производителя

1.6 Производитель оставляет за собой право без предварительного уведомления покупателя вносить изменения, не влияющие на безопасность, в конструкцию, комплектацию или технологию изготовления изделия, с целью улучшения его свойств.

1.7 В части стойкости к механическим внешним воздействующим факторам светильники относятся к группе условий эксплуатации М1 в соответствии с ГОСТ 17516.1.

1.8 Светильники соответствуют требованиям **ТР ТС 004/2011**: СТБ ИЕС 60598-1-2008 (ИЕС 60598-1:2008), ГОСТ ИЕС 60598-2-1-2011, ГОСТ ИЕС 62031-2011, **ТР ТС 020/2011**: СТБ ЕН 55015-2006 (EN 55015:2000); СТБ ИЕС 61547-2011(ИЕС 61547:2009); ГОСТ 30804.4.2-2013 (ИЕС 61000-4-2:2008); ГОСТ 30804.4.4-2013 (ИЕС 61000-4-4:2004); СТБ МЭК 61000-4-5-2006 (ИЕС 61000-4-5:2005); ГОСТ 30804.4.11-2013 (ИЕС 61000-4-11:2004); СТБ ИЕС 61000-4-8-2011 (ИЕС 61000-4-8:2009); ГОСТ 30804.3.2-2013 (ИЕС 61000-3-2:2009); ГОСТ 30804.3.3-2013 (ИЕС 61000-3-3:2008), а также требованиям Технического регламента Евразийского экономического союза **ТР ЕАЭС 037/2016** "Об ограничении применения опасных веществ в изделиях электротехники и радиоэлектроники". Безопасность конструкции светильников соответствует ГОСТ 12.2.007.0-75, комплекту конструкторской документации.

1.9 Светильник «L-trade II 20», «L-trade II 45» может монтироваться на тросах. Также возможно изготовление светильника с другим видом крепления по запросу.

1.10 Общий вид и габаритные размеры светильника показаны на рисунках 1, 2, 3 и 4.

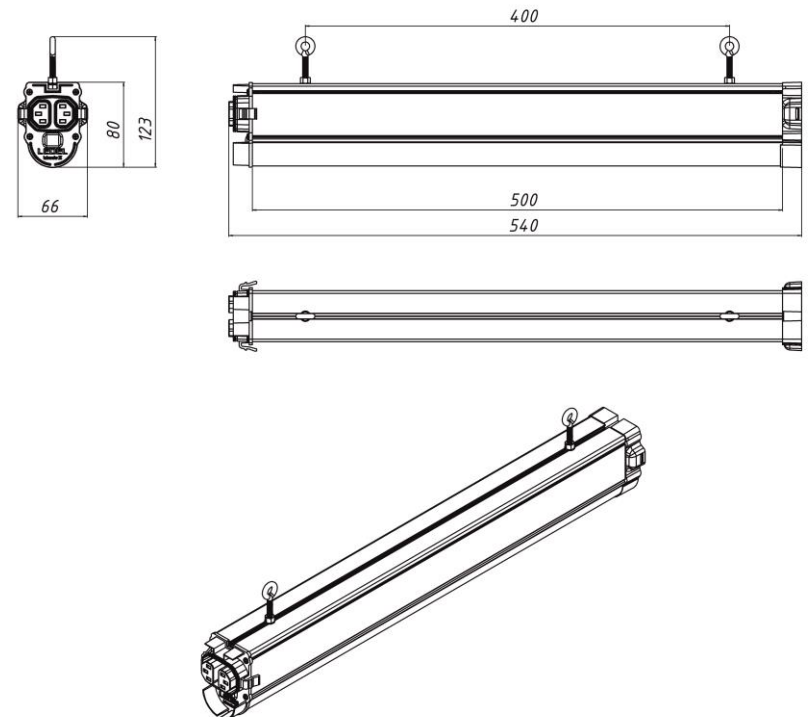


Рисунок 1 Светильник «L-trade II 20» easy lock

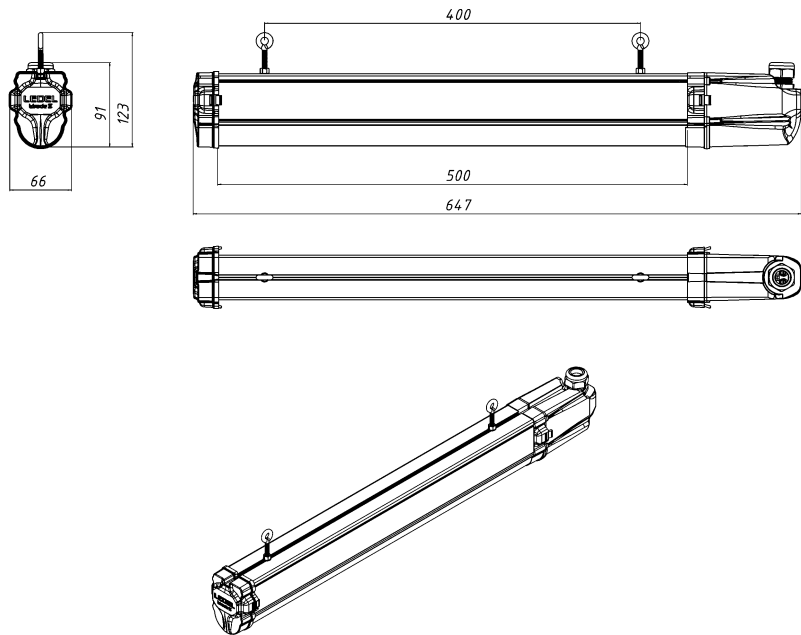


Рисунок 2 Светильник «L-trade II 20» с монтажным блоком

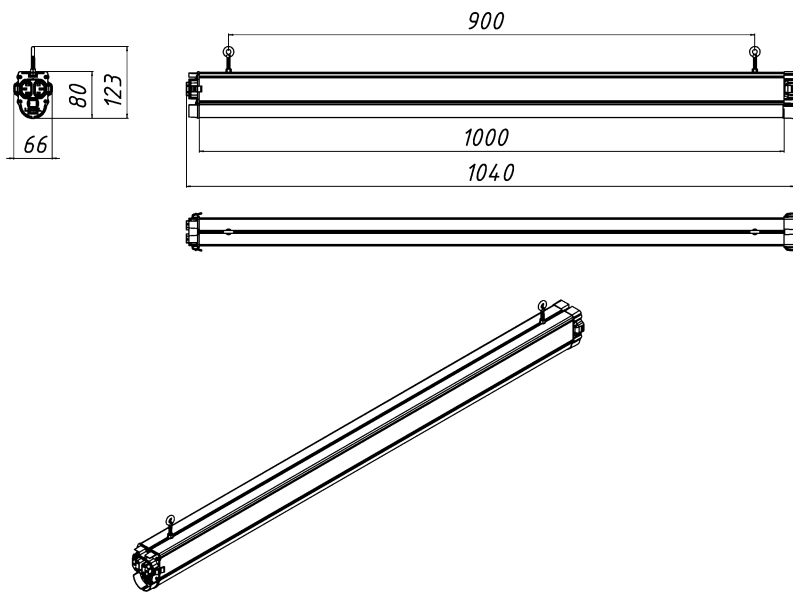


Рисунок 3 Светильник «L-trade II 45» easy lock

6 Правила хранения

6.1 Упакованные светильники следует хранить под навесами или в помещениях, где колебания температуры и влажности воздуха несущественно отличаются от колебаний на открытом воздухе. Окружающий воздух должен иметь температуру от минус 60 до плюс 60°C и относительную влажность 75% при температуре 15°C (среднегодовое значение). Необходимо исключить присутствие в воздухе кислотных и щелочных примесей, вредно влияющих на светильники.

6.2 Высота штабелирования не должна превышать 1м.

7 Транспортирование

7.1 Светильники в упакованном виде должны транспортироваться либо в контейнерах, либо закрытым видом транспорта.

ПРЕДУПРЕЖДЕНИЕ:

В ЦЕЛЯХ СОБЛЮДЕНИЯ МЕР ПРЕДОСТОРОЖНОСТИ ОТ МЕХАНИЧЕСКИХ ПОВРЕЖДЕНИЙ СВЕТИЛЬНИКОВ ПРИ ПЕРЕВОЗКЕ, ПОГРУЗКЕ И ВЫГРУЗКЕ, НЕОБХОДИМО СЛЕДОВАТЬ ТРЕБОВАНИЯМ МАНИПУЛЯЦИОННЫХ ЗНАКОВ.

8 Утилизация

8.1 По истечении срока службы светильники необходимо разобрать на детали, рассортировать по видам материалов, классифицировать и утилизировать согласно банку данных об отходах (БДО). Согласно Порядку отнесения отходов I-IV классов опасности к конкретному классу опасности (утв. приказом Министерства природных ресурсов и экологии РФ от 5 декабря 2014 г. N 541), а также федеральному классификационному каталогу отходов (ФККО) светильники со светодиодными элементами в сборе, утратившие потребительские свойства, следует отнести к IV классу опасности (малоопасные).

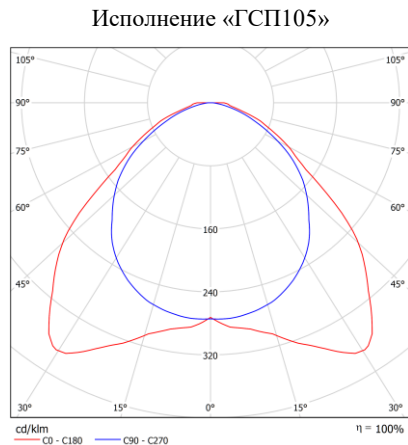
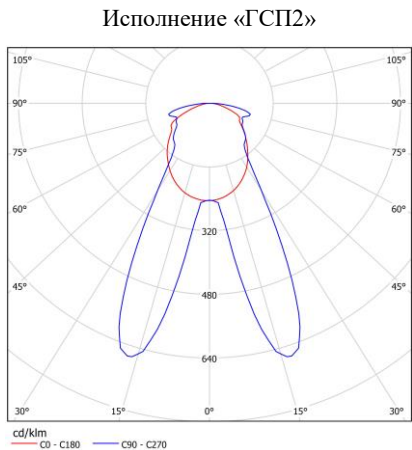
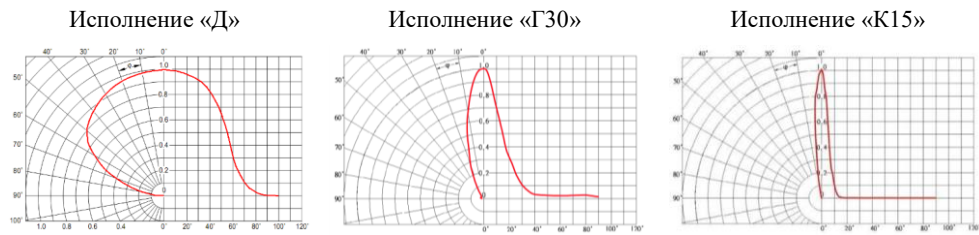


Рисунок 13 Типы КСС

ВОЗМОЖНЫЕ НЕИСПРАВНОСТИ И МЕТОДЫ ИХ УСТРАНЕНИЯ

| Характер неисправности | Вероятная причина | Метод устранения |
|---|-------------------------------------|--|
| Светильник не включается | Плохой контакт соединения проводов. | Обеспечить хороший контакт. |
| | Неверное подключение проводов. | Проверить правильность соединения. |
| | Отсутствие напряжения в сети. | Проверить питающую сеть и обеспечить нормальное напряжение |
| Горят не все светодиоды | Неисправность светильника | Обратиться к поставщику |
| Внимание! Все работы производить при обесточенной электросети. | | |

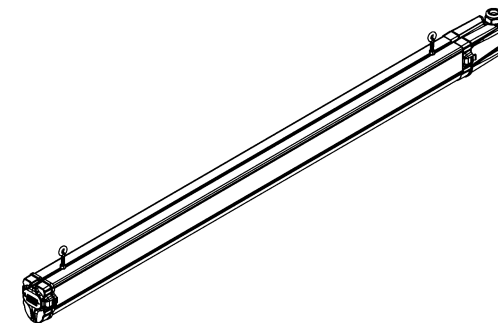
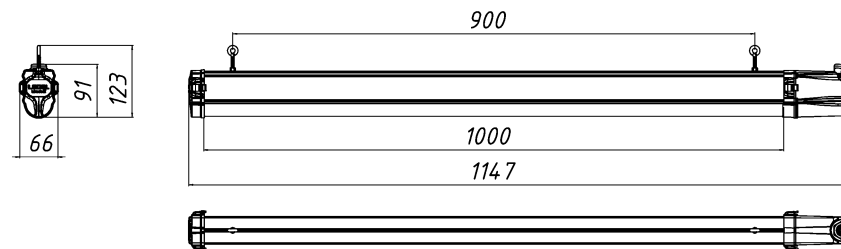


Рисунок 4 Светильник «L-trade II 45» с монтажным блоком

2 Комплектность

2.1 В комплект поставки изделия входят:

- светильник.....1 шт.;
- Краткое руководство по эксплуатации.....1 экз.;
- упаковка.....1 шт.

2.2 Также опционально светильники могут комплектоваться торцевой заглушкой (приобретается отдельно), устанавливаемой в конце цепи светильников и монтажным блоком (приобретается отдельно) для подключения цепи светильников к сети.

3 Ресурсы, сроки службы и хранения, гарантии изготовителя

3.1 Срок службы светильников составляет 25 лет (при 12-ти часовой эксплуатации).

Указанные ресурсы, срок службы и хранения действительны при соблюдении потребителем требований действующей эксплуатационной документации.

3.2 Гарантии изготовителя.

3.2.1 Изготовитель гарантирует соответствие светильника требованиям технических условий ТУ 3461-033-60320484-2013 при соблюдении условий эксплуатации, транспортирования, хранения и монтажа.

3.2.2 Гарантийный срок эксплуатации светильника составляет 60 месяцев. После окончания гарантийного срока эксплуатации светильника, необходимо проведение технического обслуживания изделия с целью продления дальнейшей безопасной эксплуатации.

3.2.3 При выявлении неисправностей в течение гарантийного срока производитель обязуется осуществить ремонт или замену изделия бесплатно. Гарантийные обязательства выполняются только при условии соблюдения правил установки и эксплуатации изделия. Гарантийные обязательства не выполняются производителем при:

- внесении любых конструктивных изменений в светильник потребителем;
- наличии механических, термических повреждений оборудования или его частей;

- наличии следов самостоятельного вскрытия прибора и/или нарушении защитной маркировки;
- поломках, вызванных неправильным подключением светильника; перенапряжением в электросети более чем указано в Таблице 1; стихийными бедствиями.

При обнаружении вышеописанных нарушений ремонт производится на платной основе по действующим на момент обращения к производителю расценкам.

ВНИМАНИЕ!

ПО ВОПРОСАМ СЕРВИСНОГО ОБСЛУЖИВАНИЯ ИЗДЕЛИЙ СЛЕДУЕТ ОБРАЩАТЬСЯ ПО МЕСТУ ИХ ПРИОБРЕТЕНИЯ.

4 Правила и условия безопасной эксплуатации

4.1 В процессе эксплуатации светильников следует соблюдать правила техники безопасности при работе с электроустановками.

ЗАПРЕЩАЕТСЯ:

- 1) ИСПОЛЬЗОВАТЬ СВЕТИЛЬНИК БЕЗ ЗАЗЕМЛЕНИЯ;
- 2) ПРОВОДИТЬ ТЕХНИЧЕСКОЕ ОБСЛУЖИВАНИЕ СВЕТИЛЬНИКОВ, НАХОДЯЩИХСЯ ПОД НАПРЯЖЕНИЕМ;
- 3) ЭКСПЛУАТИРОВАТЬ СВЕТИЛЬНИКИ С ПОВРЕЖДЁННОЙ ИЗОЛЯЦИЕЙ ПРОВОДОВ И МЕСТ ЭЛЕКТРИЧЕСКИХ СОЕДИНЕНИЙ;
- 4) ВКЛЮЧАТЬ С ДИММИРУЮЩИМИ УСТРОЙСТВАМИ, КРОМЕ ТЕХ, КОТОРЫЕ РЕКОМЕНДОВАНЫ ПРЕДПРИЯТИЕМ-ИЗГОТОВИТЕЛЕМ!
- 5) ИСПОЛЬЗОВАТЬ ПРОВОД ПИТАНИЯ ПЛОСКОГО СЕЧЕНИЯ.
- 6) РАСПОЛАГАТЬ СВЕТИЛЬНИКИ НА РАССТОЯНИИ МЕНЕЕ 1 МЕТРА ОТ СВЕТОИЗЛУЧАЮЩЕЙ ЧАСТИ ДО КАКОЙ-ЛИБО ПОВЕРХНОСТИ.
- 7) ПОДКЛЮЧАТЬ К УПРАВЛЯЮЩЕМУ РАЗЪЕМУ (ЕСЛИ ТАКОВОЙ ИМЕЕТСЯ) ПРОВОД 220В ЗА ИСКЛЮЧЕНИЕМ УПРАВЛЕНИЯ ПО 220В.

5 Подготовка изделия к эксплуатации

5.1 В процессе подготовки светильника к эксплуатации следует проверить комплектность светильника и его внешний вид. Светильник визуально должен быть без повреждений.

5.2 Убрать защитную пленку с рассеивателя.

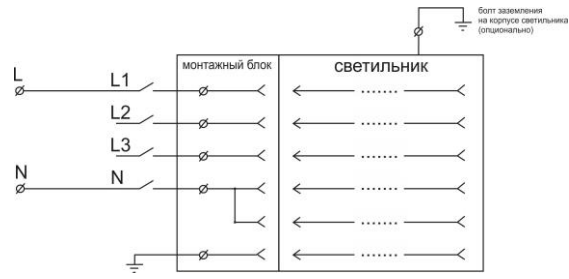
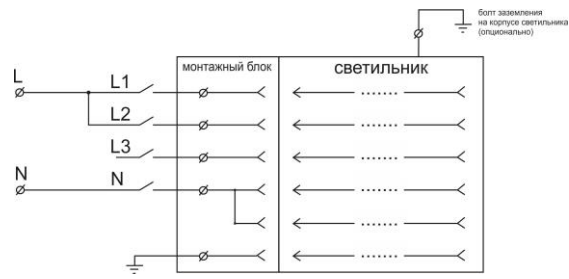
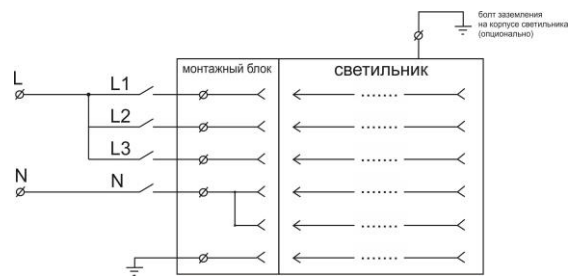
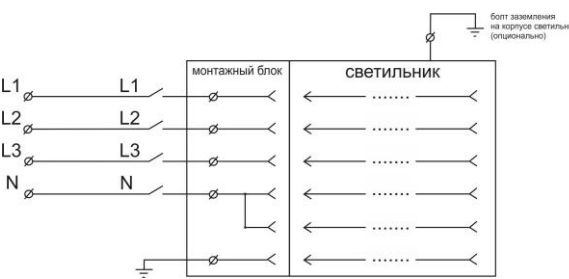
5.3 Светильник подвесить на тросах.

Подсоединить сетевые провода внутри монтажного блока согласно схеме в таблице 2, выбрав нагрузку фаз. При подключении монтажного блока, обеспечить герметичность монтируемого входного провода. Подключить светильник к сети питания при помощи монтажного блока до щелчка. Светильники друг к другу подключаются последовательно или через угловые соединения до щелчка. Номер фазы подключения источника питания светильника к сети указан на корпусе светильника рядом с маркировочной наклейкой и в Краткое руководство по эксплуатации светильника на последней странице.

Обеспечение степени защиты IP 66 при соединении светильников между собой, а также с использованием других соединительных элементов осуществляется с использованием силиконовой смазки, при монтаже (Рисунок 5). Силиконовая смазка наносится на поверхность при помощи шприца при температуре окружающей среды от плюс 5°C до плюс 25°C.

Светильник готов к эксплуатации.

Таблица 2

| Схема подключения первого светильника к сети питания | Максимальная мощность магистрального подключения светильников L-Trade II по системе EASY LOCK | Максимальная мощность магистрального подключения на фазу |
|---|---|--|
|  | 2,2кВт | L1 - 2,2кВт |
|  | 4,4кВт | L1 – 2,2кВт L2 – 2,2кВт |
|  | 4,4кВт | L1 – 2,2кВт L2 – 2,2кВт L3 – 2,2кВт |
|  | 4,4кВт | L1 – 1,46 кВт L2 – 1,46 кВт L3 – 1,46 кВт |

Для разъединения разъемов необходимо открутить два винта и надавив на язычки защелок разъединить светильники.

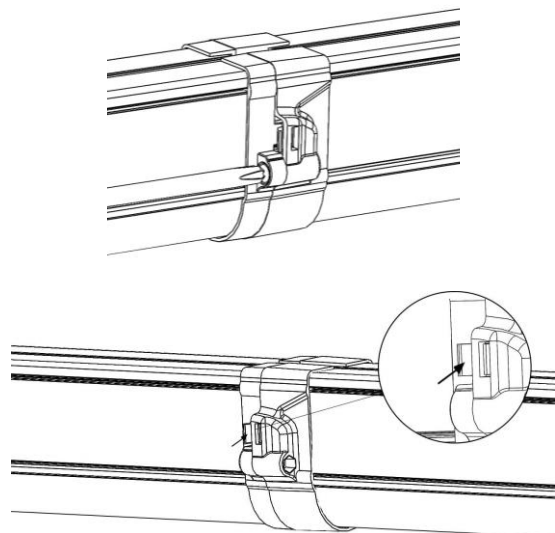


Рисунок 116 Разъединение разъемов EASY LOCK 2.0

5.9 Установка подвесного крепления.

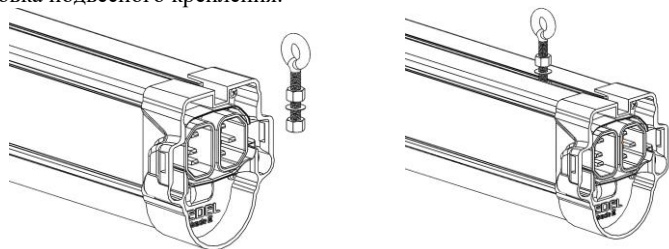


Рисунок 12 Вставка подвесного крепления в специальный паз на корпусе светильника

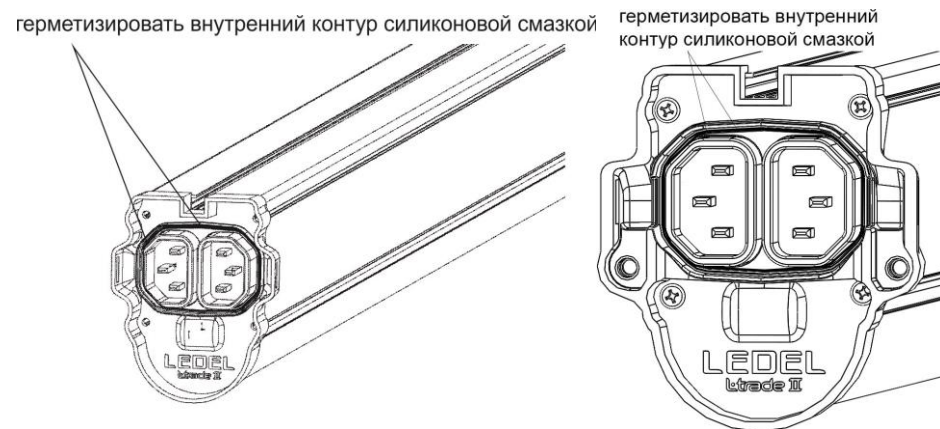


Рисунок 5 Герметизация соединений EASY LOCK и EASY LOCK 2.0

5.4 При соединении разъемов EASY LOCK необходимо соблюдать соосность профилей, избегая перекоса соединительных контактов и смещения уплотнительного контура. При соединении светильников с EASY LOCK 2.0 необходимо соединить два типа разъемов до упора, при этом соблюдая соосность профилей, избегая перекоса соединительных контактов и смещения уплотнительного контура.

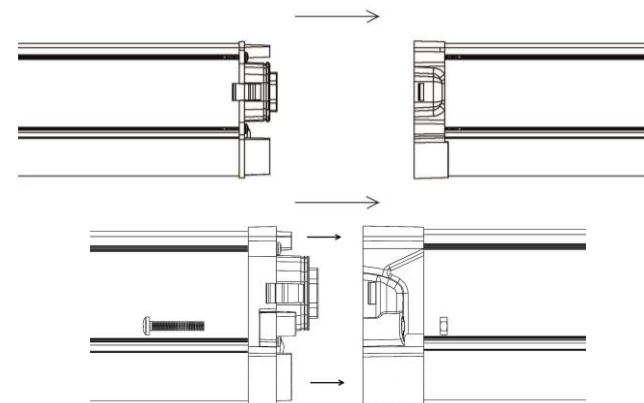


Рисунок 6 Правильное соединение разъемов EASY LOCK и EASY LOCK 2.0

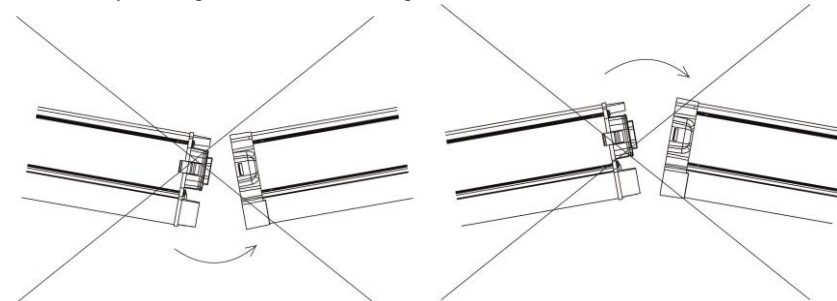


Рисунок 7 Неправильное соединение разъемов EASY LOCK 2.0

Поломка, вызванная несоблюдением правильного соединения светильников, не является гарантийной.

5.5 Для соединения светильников с EASY LOCK необходимо соединить два типа разъемов и отогнуть при помощи отвертки с прямым шлицем, установив до упора (14 мм), язычки защелок от корпуса до щелчка не более чем на 30°.

Для соединения светильников с EASY LOCK 2.0 необходимо соединить два типа разъемов до упора

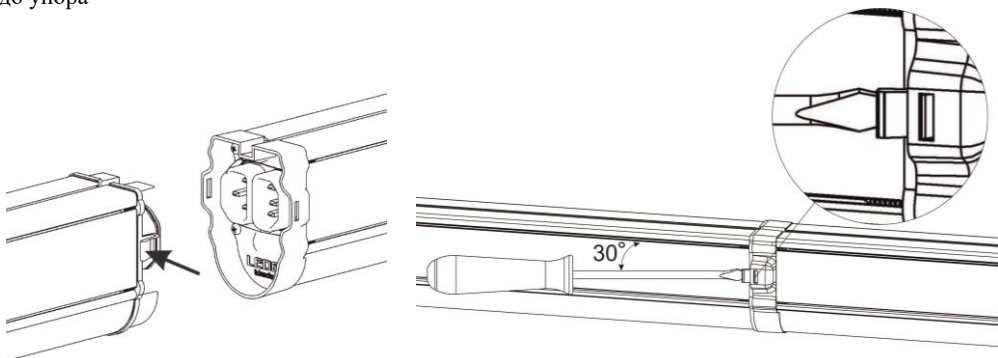


Рисунок 8а Соединение разъемов EASY LOCK

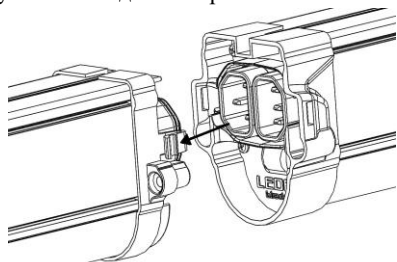


Рисунок 8б Соединение разъемов EASY LOCK 2.0

5.6 Вставить два винта с шайбами в посадочные места и закрутить в гайку отверткой (или электроинструментом с битой) с крестообразным шлицем Ph2 с усилием 1,7 Н·м до полного смыкания разъемов

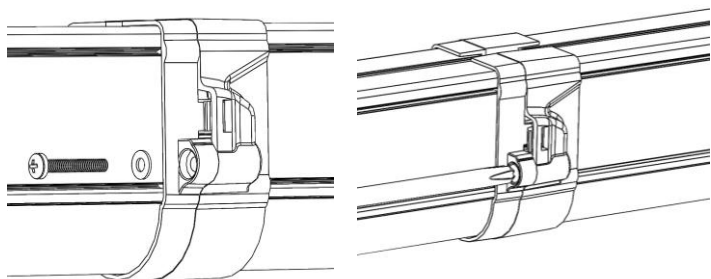


Рисунок 9 Соединение разъемов EASY LOCK 2.0 с помощью винта и гайки

5.7 Отогнуть язычки защелок до характерного щелчка (рис. 10).

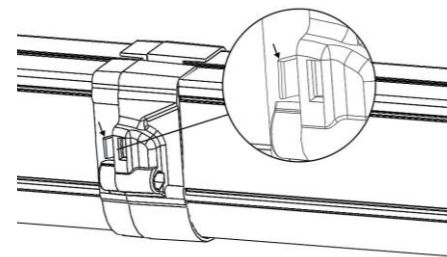


Рисунок 10 Защелкивание разъемов

5.8 Для разъединения разъемов EASY LOCK необходимо надавить на защелки отверткой с прямым шлицем (рис.11а) и нажав на язычки разъединить светильники.

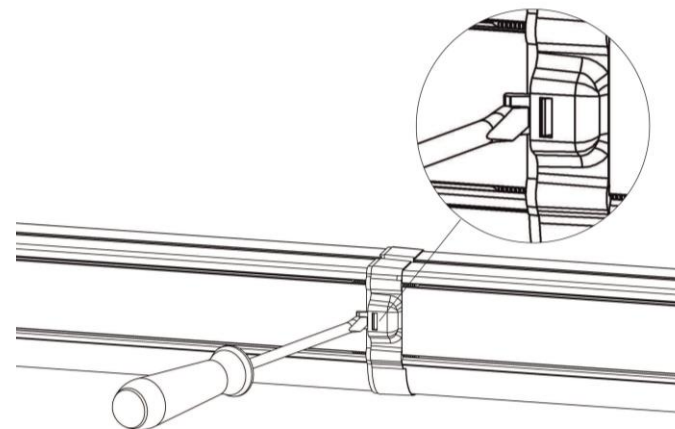


Рисунок 11а Разъединение разъемов EASY LOCK