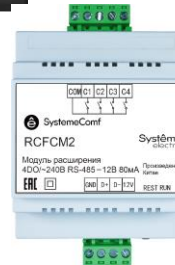
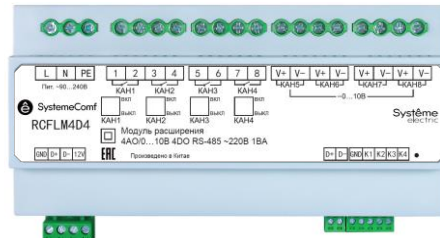
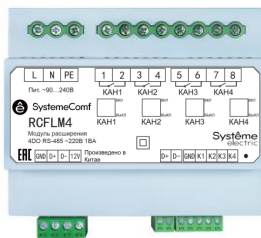


# Руководство

Система управления комфортом  
торговой марки Systeme Electric, серии SystemeComf



Информация, представленная в настоящем документе, содержит общие описания и/или технические характеристики продукции. Настоящая документация не предназначена для замены и не должна использоваться для определения пригодности или надежности продуктов для конкретных пользовательских применений. Обязанностью любого пользователя или интегратора является проведение надлежащего и полного анализа рисков, оценки и тестирования продукции в отношении конкретного применения или использования. Ни Systeme Electric, ни какие-либо из его филиалов или дочерних компаний не несут ответственности за неправильное использование информации, содержащейся в настоящем документе. Если у Вас возникли какие-либо предложения по улучшению работы продукта или внесению правок, либо Вы обнаружили какие-либо ошибки в настоящей документации, сообщите нам об этом.

Производитель оставляет за собой право без предварительного уведомления пользователя вносить изменения в конструкцию, комплектацию или технологию изготовления продукции с целью улучшения его технических свойств.

Никакая часть настоящего документа не может быть воспроизведена в какой-либо форме и какими-либо средствами, электронными или механическими, включая фотокопирование, без письменного разрешения Systeme Electric.

При установке и использовании продукции необходимо соблюдать все соответствующие государственные, региональные и местные правила техники безопасности. Из соображений безопасности и для обеспечения соответствия задokumentированным системным данным, любые ремонтные работы в отношении продукции и ее компонентов должен выполнять только производитель.

При использовании продукции, в соответствии с соблюдением требований по технической безопасности, пользователь обязан соблюдать соответствующие применимые инструкции.

Отказ от использования программного обеспечения Systeme Electric или одобренного программного обеспечения при использовании наших аппаратных продуктов может привести к травмам, причинению вреда или неправильным результатам работы продукции.

Несоблюдение изложенной в настоящем документе информации может привести к травмам или повреждению оборудования.

© [2024] Systeme Electric. Все права защищены.

Настоящее руководство по эксплуатации распространяется на контроллеры и модули расширения торговой марки Systeme Electric, серии SystemeComf, артикулы RCFC, RCFCP, RCFCZ, RCFCZP, далее – контроллеры, артикулы RCFCM2, RCFDI8, RCFLM4, RCFLM4D4, далее – модули расширения, артикулы RCFSRHQT, RCFSRHQTL, далее – датчики комнатные.

Перед вводом в эксплуатацию изучите это руководство и сохраните его для дальнейшего использования.



## Важная информация

При распаковке продукции проверьте внешний вид упаковки и устройства. Если имеются повреждения, обратитесь к поставщику. Не применяйте оборудование, имеющие повреждения!

Продукция предназначена для применения квалифицированными специалистами, прошедшими соответствующее обучение.

Опасность поражения электрическим током! Соблюдайте правила безопасности при проведении электромонтажных работ. Отключайте электропитание при проведении работ по подключению и обслуживанию!

# Оглавление

Контроллеры RCFC.....	4
Конструкция.....	4
Принцип действия .....	4
Технические характеристики .....	4
Монтаж и рекомендации по размещению .....	5
Подключения.....	5
Управление .....	6
Управление группами освещения .....	6
Управление шторами .....	7
Управление фанкойлом и отоплением .....	7
Настройка контроллера .....	8
Настройка сцен .....	8
Экран качества воздуха .....	9
Информационный дисплей подключения к системе .....	10
Настройка системы .....	10
Пользовательские настройки интерфейса.....	11
Модули управления освещением RCFLM4, RCFLM4D4 .....	12
Технические характеристики .....	12
Монтаж и рекомендации по размещению .....	13
Подключение.....	14
Установка адреса модуля расширения .....	15
Модуль дискретных входов RCFDI8.....	16
Технические характеристики .....	16
Монтаж и рекомендации по размещению .....	16
Подключения.....	17
Установка адреса модуля расширения .....	17
Датчики качества воздуха RCFSRHQT, RCFSRHQTL .....	18
Технические характеристики .....	18
Монтаж и рекомендации по размещению .....	19
Подключение RS-485 .....	19
Регистры.....	19
Интеграция с системой автоматизации здания.....	21
Подключение.....	21
Параметры связи.....	21
Регистры Modbus .....	21
Режим кондиционера «Выключено» .....	23
Контактные данные .....	25

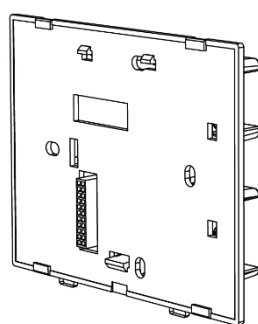
# Контроллеры RCFC

## Конструкция

Контроллеры используются в системах автоматизации зданий для управления отоплением, вентиляцией и кондиционированием воздуха (ОВКВ), освещением и солнцезащитными системами (шторами, жалюзи) в помещениях.

Конструктивно контроллеры предназначены для настенной врезной установки в монтажную коробку, состоят из передней и задней панелей.

На передней панели расположены кнопки выбора настроенных режимов и сенсорный экран для просмотра состояния и управления контроллером.



Конструкция контроллера включает датчик температуры. Модели с индексом Р имеют встроенный датчик присутствия людей в помещении.

## Принцип действия

Контроллер устанавливается на стене помещения, к контроллеру подключаются исполнительные устройства: фанкойл, клапаны с электроприводом. Контроллер управляет периферийными устройствами на основании показаний температуры, измеренной встроенным датчиком температуры, и заданных пользователем параметров. Пользователь выбирает на экране режим работы, уставку температуры, скорость работы вентилятора и другие параметры.

## Технические характеристики

Экран	Цветной сенсорный ЖК экран, диагональ 4", разрешение 480×480
Тип датчика температуры	NTC
Точность измерения температуры, °C	± 1 (при температуре +25 °C)
Значение срабатывания, °C	± 1
Время срабатывания, с	Не более 1
Беспроводное подключение ZigBee	Частота 2,4 ГГц, 16 каналов (только для RCFCZ, RCFCZP)
Датчик присутствия	да (только для RCFCP, RCFCZP)
Встроенные выходы	5 дискретных выходов (DO): <ul style="list-style-type: none"><li>• До 220 В пер. тока,</li><li>• Не более 1 А для индуктивной нагрузки</li></ul>

	<ul style="list-style-type: none"> <li>• Не более 2 А для резистивной нагрузки</li> </ul>
Порты связи RS-485	Порт 1 (A1/B1): для подключения модулей расширения и датчика комнатного Порт 2 (A2/B2): Modbus RTU Slave для подключения к системе автоматизации здания
Номинальное напряжение, В пер тока	От 85 до 220
Потребляемая мощность, ВА	4,5
Номинальное импульсное напряжение, кВ	2
Максимальный ток короткого замыкания, А	5
Класс защиты от поражения электрическим током	Класс II
Способ обеспечения заземления	Контроллеры имеют двойную изоляцию и не требуют защитного заземления
Степень защиты корпуса	IP20
Установка	Врезная с использованием установочной коробки стандарта BS 1G глубиной 40 мм или больше (заказывается отдельно)
Подключение	Винтовые клеммы. Сечение кабеля до 2,5 мм <sup>2</sup>
Класс защиты от поражения электрическим током	Управляющее устройство класса II
Размеры корпуса Ш×В×Г, мм	107×86×40
Размеры установочной коробки Ш×В×Г, мм	86×83×35
Масса, г	250

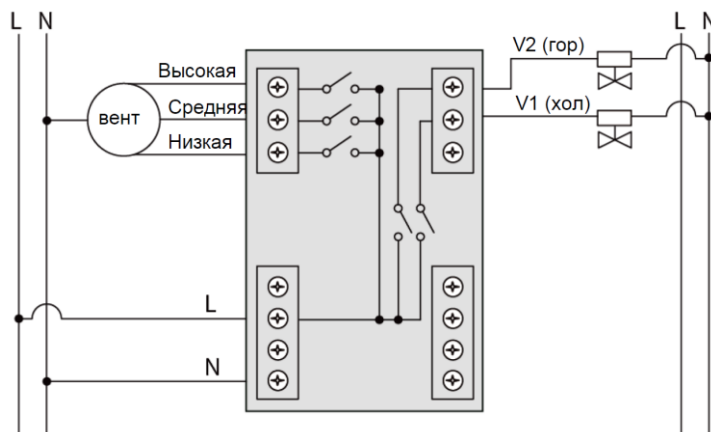
## Монтаж и рекомендации по размещению

Установите контроллер на стене помещения с использованием монтажной коробки:

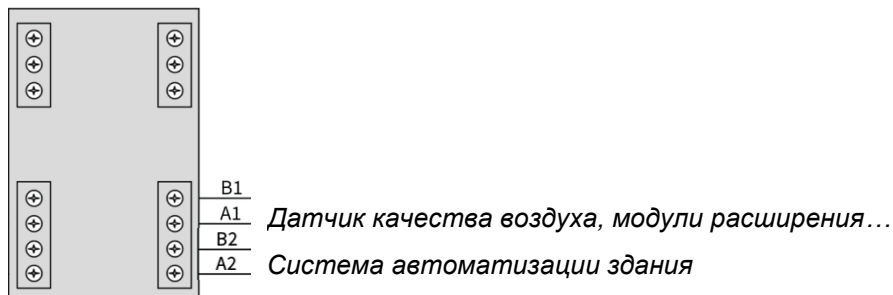
1. Рекомендуется установка у входа в помещение, на удалении от нагревательных приборов, в защищенном от прямого солнечного света месте.
2. Установите монтажную коробку.
3. Соедините провода.
4. Установите контроллер на монтажную коробку.

## Подключения

Подключите питание и периферийные устройства.



Подключение питания, фанкойла и клапанов



Подключение портов связи

## Управление

### Выбор настроенной сцен

В правой части расположены 4 сенсорные кнопки для выбора сцен.



При прикосновении к кнопке активируется соответствующая сцена, и изменяется состояние групп освещения и штор.

### Управление группами освещения

Каждая группа освещения имеет свой значок.

Поддерживается до 16 групп освещения на один контроллер. Число кнопок управления задается в настройках, максимум 8 кнопок на страницу.

- Недимируемая группа освещения в выключенном состоянии
- Недимируемая группа освещения во включенном состоянии
- Димируемая группа освещения с уровнем 50 %



Страница управления группами освещения

Короткое нажатие на кнопку включает или выключает соответствующую группу освещения.

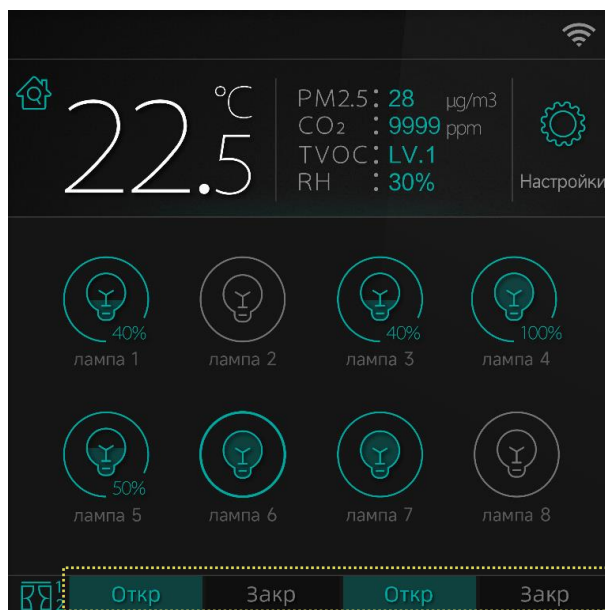
Зажатие кнопки вызывает окно диммирования освещения. Сдвигайте ползунок влево или вправо чтобы настроить яркость.



*Интерфейс диммирования (после нажатия кнопки)*

## Управление шторами

- Интерфейс управления: Нажмите на кнопку Откр или Закр для управления каждым каналом блока управления шторами. Нажмите на подсвеченную кнопку снова чтобы приостановить движение шторы (работает как команда Стоп).
- До 4 каналов управления шторами. Количество кнопок управления задается в настройках. Максимум две пары кнопок Открыть/Закреть на страницу.



*Интерфейс управления шторами (1 или 2 пары кнопок Откр/Закр на одну страницу)*

## Управление фанкойлом и отоплением

- Интерфейс управления: Пользуйтесь страницей управления фанкойлом и теплым полом как обычным термостатом. Выберите желаемую температуру и режим работы движением ползунка и нажатием на кнопки.
- Возможно управление одним фанкойлом и один нагревательным прибором.



Интерфейс управления температурой

- Метод управления: Используйте клеммы на задней стороне контроллера для подключения фанкойла напрямую к устройству.



Интерфейс управления приточной установкой

## Настройка контроллера

### Настройка сцен

На экране Настройки → Сцены, пользователь может настроить состояние нагрузок для всех четырех сцен. Настройки будут сохранены автоматически.

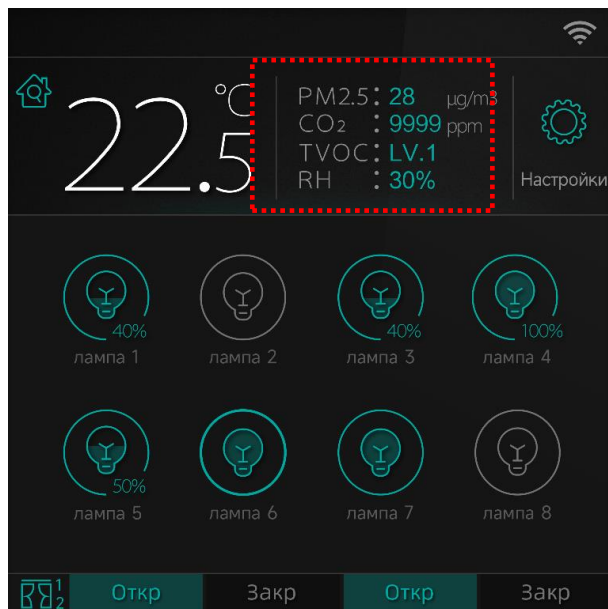




Экран настройки сцен

## Экран качества воздуха

Состояние качества воздуха отображается автоматически, когда к контроллеру подключен датчик качества воздуха RCFSRHQT. При этом контроллер будет отображать температуру воздуха с выносного датчика качества воздуха, а не со встроенного датчика.



Область данных качества воздуха

## Информационный дисплей подключения к системе

На экране Настройки → Общие настройки → Система, пользователь может проверить, какие устройства подключены к контроллеру, и для некоторых нагрузок, уточнить их количество.

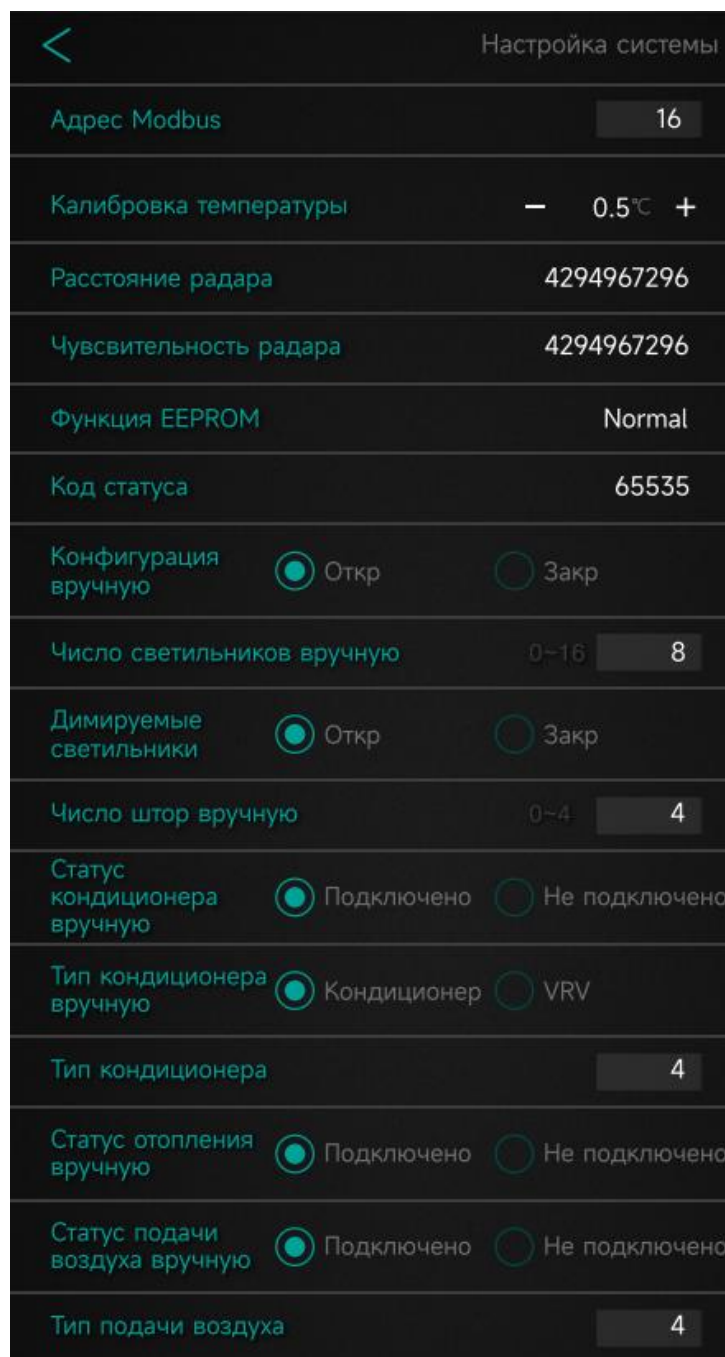


Экран информации о системе

## Настройка системы

Доступ к настройкам системы защищен паролем. Заводская установка пароля: 123456.

На экране Настройки → Общие настройки → Система → Настройка системы, после ввода пароля пользователь может настроить адрес Modbus, сколько групп света и штор будет отображаться и т.д. Можно также уточнить некоторую информацию о контроллере, например данные обнаружения радара, состояние EEPROM и т.д.

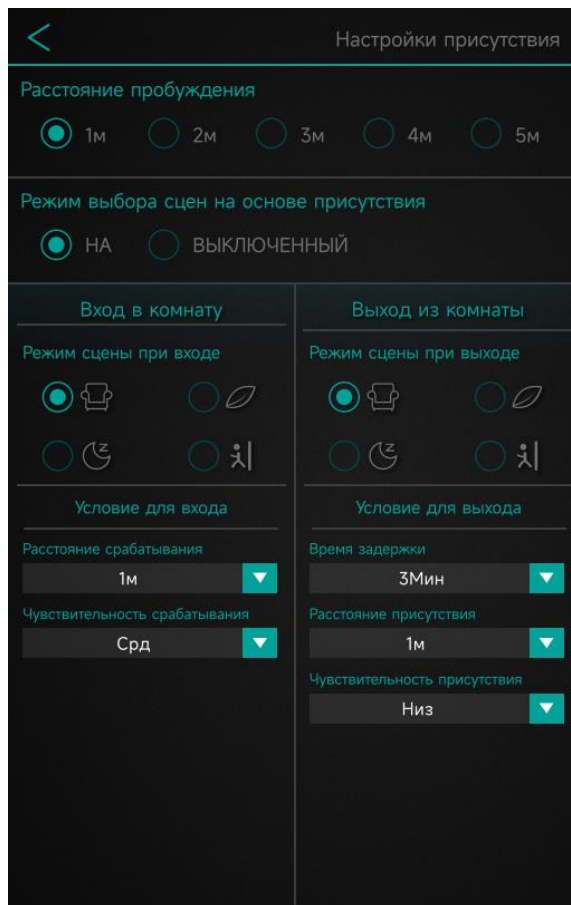


Экран настройки системы

## Пользовательские настройки интерфейса

На экране Настройки → Настройки присутствия, пользователь может настроить две функции, связанные с обнаружением присутствия человека.

1. Расстояние пробуждения: настройка дистанции пробуждения экрана. Можно выбрать дистанцию 1-5 метров.
2. Режим выбора сцены на основе присутствия: настройка сцены, которую нужно вызвать при обнаружении движения в комнате, а также того, какую сцену вызывать, когда движение не обнаружено. Пользователь также может настроить некоторые подробности для данной функции.



Экран настройки обнаружения присутствия людей в помещении

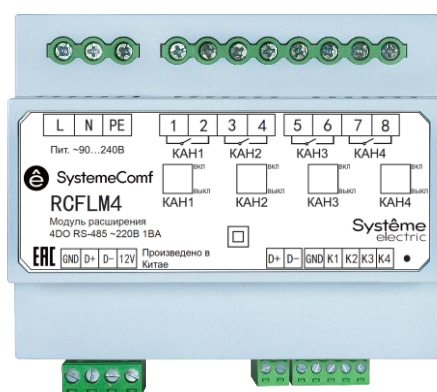
## Модули управления освещением RCFLM4, RCFLM4D4

Модули расширения RCFLM4 и RCFLM4D4 предназначены для управления группами освещения. Каждый модуль управляет 4 группами освещения. Управление осуществляется по команде от контроллера RCFC.

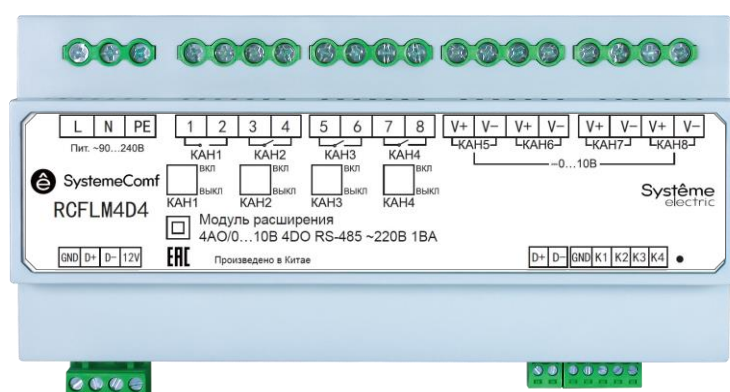
На передней панели имеется 4 выключателя с обратной связью для возможности включения и выключения групп освещения вручную.

Дискретные входы используются для управления группами освещения от обычных выключателей.

Модули имеют выход постоянного тока для питания других устройств, например, RCFDI8.



Модуль управления 4 группами освещения вкл/выкл RCFLM4



Модуль управления 4 димруемыми группами освещения RCFLM4D4

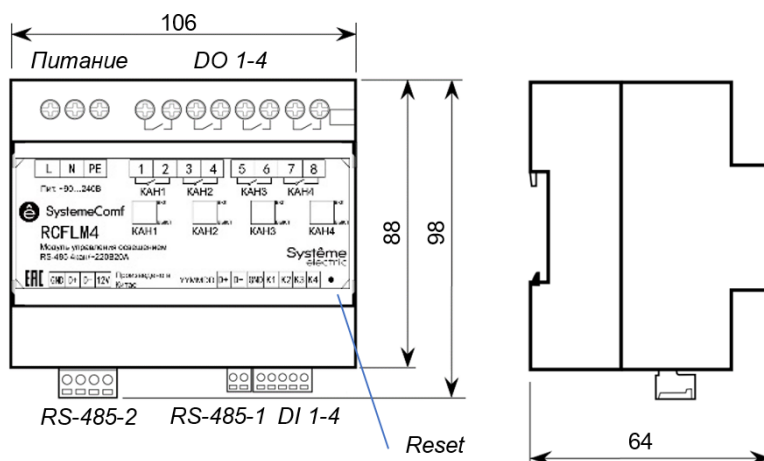
## Технические характеристики

Характеристика	RCFLM4	RCFLM4D4
Группы освещения	4 канала	

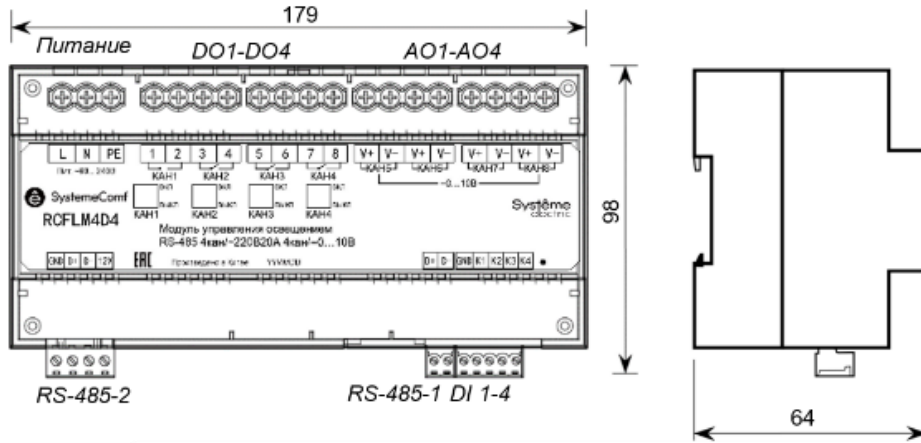
Управление	1 DO Вкл/выкл на каждый канал	1 DO Вкл/выкл и 1 АО 0...10 В пост тока на каждый канал
Напряжение канала (DO), В пер тока	Не более 240	
Максимальный ток (DO) (резистивная нагрузка), А	Не более 20	
Напряжение канала (АО), В пост тока	-	От 0 до 10
Максимальный ток (АО), мА	-	Не более 50
Ручное управление	4 переключателя на передней панели	4 переключателя на передней панели для DO1-DO4
Порты связи RS-485	Порт 1: подключение к контроллеру типа RCFC Порт 2: конфигурирование (Modbus RTU Slave)	
Номинальное напряжение, В пер тока	От 90 до 240	
Потребляемая мощность, ВА	1	1
Потребляемый ток, мА	не более 5	не более 5
Напряжение выхода постоянного тока, В	12	
Максимальный ток выхода постоянного тока, мА	200	
Номинальное импульсное напряжение, кВ	2	
Максимальный ток короткого замыкания, А	5	
Подключение	Винтовые клеммные колодки, сечение кабеля до 2,5 мм <sup>2</sup> .	
Степень защиты корпуса	IP20	
Установка	DIN рейка 35 мм	
Размеры корпуса Ш×В×Г, мм	106×98×64	179×98×64
Масса, г	250	300

## Монтаж и рекомендации по размещению

Установите модули расширения на DIN рейку в шкаф управления.



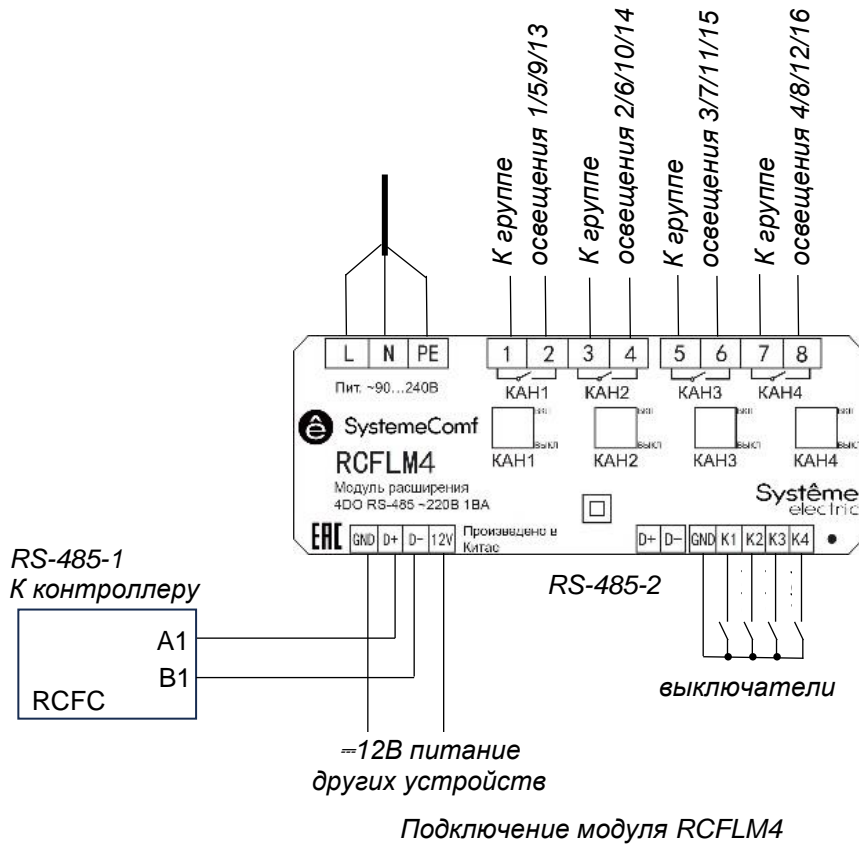
Модуль управления освещением RCFLM4, размеры в мм

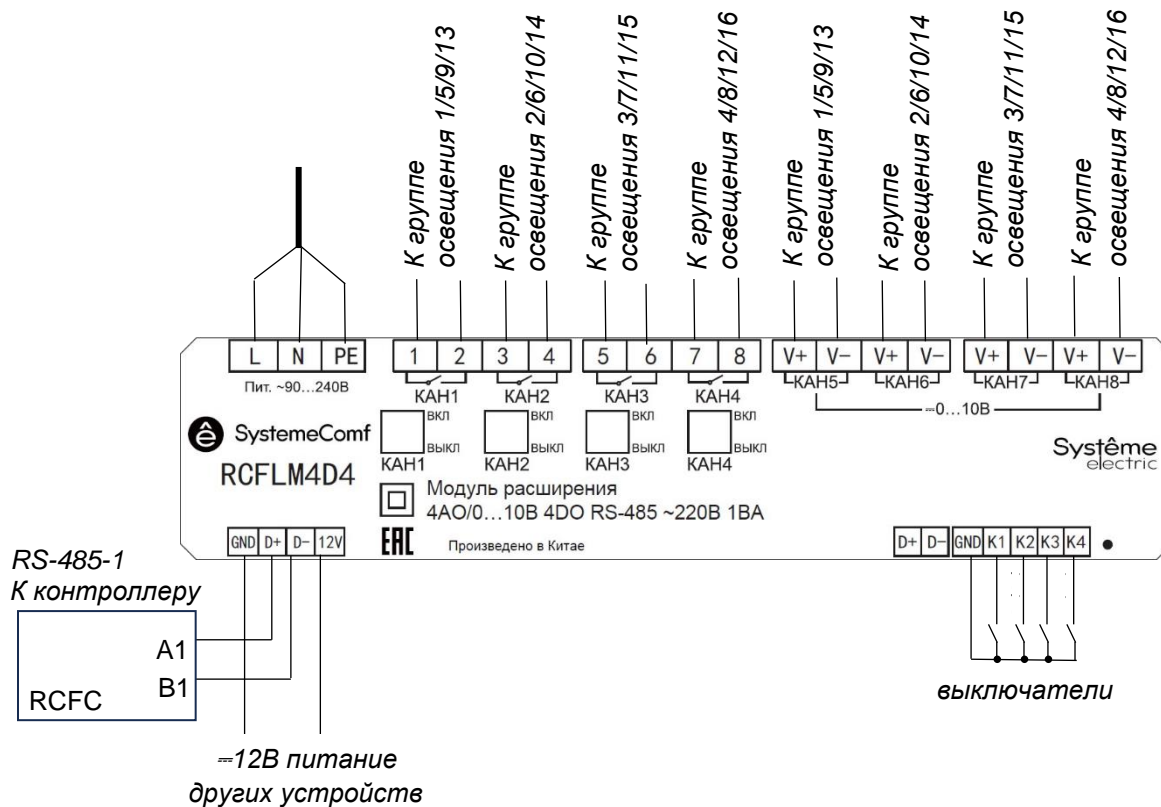


Модуль управления освещением RCFLM4D4, размеры в мм

## Подключение

Подключите питание, порт связи, входы и выходы.





Подключение модуля RCFLM4D4

## Установка адреса модуля расширения

К одному контроллеру RCFC может быть подключено до 4 модулей расширения RCFL, каждый из которых должен иметь свой адрес:

Функция	Адрес (RCFLM4)	Адрес (RCFLM4D4)	Примечание
Группы освещения 1-4	90h	A0h	Заводская установка
Группы освещения 5-8	91h	A1h	
Группы освещения 9-12	92h	A2h	
Группы освещения 13-16	93h	A3h	
Активная сцена	9Fh	-	Канал 1-4 включен, когда активна сцена 1-4

При нажатии на кнопку Reset модуль расширения передает установленный адрес в порт RS-485-2.

**Например:**

**Для модуля с адресом 90:**

DA 12 00 **90** C1 12 22 24 08 63

Изменение адреса выполняется записью нового адреса в регистр 20h командой Modbus 06 в течение 1 минуты после нажатия кнопки RESET:

Адрес	Функция	Регистр	Данные – новый адрес	Контрольная сумма
Текущий адрес	0x06	0x0020	0x0090 0x0091 0x0092 0x0093 0x009F	

Пример записи адреса 91h для настройки модуля на управление группами освещения с 5 по 8:

Команда: **90** 06 00 20 **00 91** 55 2D



Ответ: 90 06 00 20 00 91 55 2D

### Для модуля с адресом A0:

DA 32 00 A0 C1 10 22 24 08 35

Изменение адреса выполняется записью нового адреса в регистр 20h командой Modbus 06 в течение 1 минуты после нажатия на кнопку RESET:

Адрес	Функция	Регистр	Данные – новый адрес	Контрольная сумма
Текущий адрес	0x06	0x0020	0x00A0 0x00A1 0x00A2 0x00A3	

Пример записи адреса A1h для настройки модуля на управление группами освещения с 5 по 8:

Команда: A0 06 00 20 00 A1 50 C9

Ответ: A0 06 00 20 00 A1 50 C9

## Модуль дискретных входов RCFDI8

Модуль предназначен для подключения дополнительных выключателей к системе.



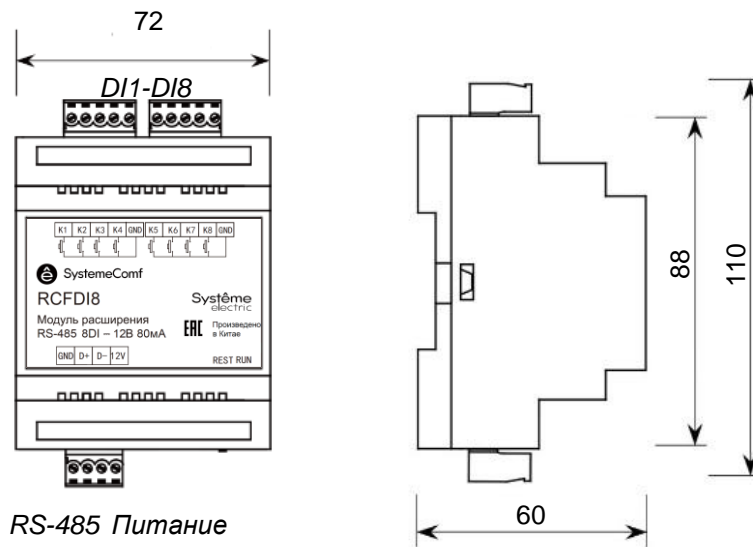
### Технические характеристики

Дискретные входы	8 каналов
Порт связи RS-485	1 порт, который может работать в режимах <ul style="list-style-type: none"><li>Режим 1: подключение к контроллеру типа RCF</li><li>Режим 2: Modbus RTU Slave для конфигурирования, параметры 9600-8-N-1</li></ul>
Номинальное напряжение, В пост. тока	12
Номинальный ток, mA	Не более 80
Подключение	Съемные винтовые клеммные колодки, сечение кабеля до 2,5 мм <sup>2</sup> .
Степень защиты корпуса	IP20
Установка	DIN рейка 35 мм
Размеры корпуса Ш×В×Г, мм	72×110×60
Масса, г	150

### Монтаж и рекомендации по размещению

Установите модуль расширения на DIN рейку в шкаф управления.

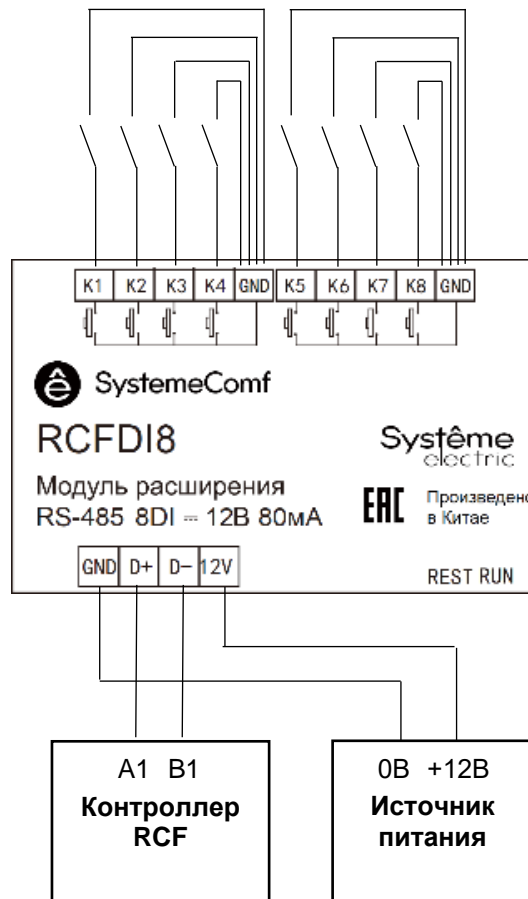




Размеры указаны в мм

## Подключения

Подключите питание, порт связи, и входные сигналы.



Выход 12 В постоянного тока модулей RCFLM4, RCFLM4D4 может быть использован для электропитания модуля RCFDI8.

## Установка адреса модуля расширения

Каждый модуль расширения на контроллере RCF должен иметь уникальный адрес. Функции модуля определяются его адресом.

Адрес (hex)	Функция	Примечание
10h	Группы освещения 1-8	Включение/выключение группы освещения. Заводская установка.

11h	Группы освещения 9-16	Включение/выключение группы освещения
12h	Группы освещения 1-8	Включение/выключение группы освещения
13h	Группы освещения 9-16	Включение/выключение группы освещения
14h	Группы освещения 1-8	Включение/выключение группы освещения
15h	Группы освещения 9-16	Включение/выключение группы освещения
16h	Группы освещения 1-8	Включение/выключение группы освещения
17h	Группы освещения 9-16	Включение/выключение группы освещения
20h	Шторы 1-4	Открытие/закрытие штор
21h	Шторы 1-4	Открытие/закрытие штор
22h	Шторы 1-4	Открытие/закрытие штор
23h	Шторы 1-4	Открытие/закрытие штор
30h	Активация настроенных сцен	DI1-DI4 управляет первым набором сцен, DI5-DI8 – вторым набором
31h	Активация настроенных сцен	DI1-DI4 управляет первым набором сцен, DI5-DI8 – вторым набором

При нажатии на кнопку Reset модуль расширения передает установленный адрес в порт RS-485. Например, для модуля с адресом 30:

DA 62 00 **30** C1 22 24 21 08 65

Изменение адреса выполняется записью нового адреса в регистр 00h командой Modbus 06 в течение 1 минуты после нажатия кнопки RESET:

Адрес	Функция	Регистр	Данные – новый адрес	Контрольная сумма
0xFF	0x06	0x0000	0x0010 0x0014 0x0020 0x0030 0x0011 0x0015 0x0021 0x0031 0x0012 0x0016 0x0022 0x0013 0x0017 0x0023	

Пример записи адреса 20h для настройки модуля на управление шторами:

Команда: FF 06 00 00 **00 20** 9D CC

Ответ: FF 06 00 00 **00 20** 9D CC

## Датчики качества воздуха RCFSRHQT, RCFSRHQTL



Датчики предназначены для контроля параметров воздуха в помещении:

- Температура
- Относительная влажность
- Уровень концентрации углекислого газа CO<sub>2</sub>
- Содержание твердых взвешенных частиц PM<sub>2.5</sub>, таких как пыль, сажа и пр, размером до 2,5 мкм
- Уровень концентрации летучих органических соединений (ЛОС), таких как включающий ароматические углеводороды, альдегиды, спирты

Датчики используются совместно с контроллером типа SystemeComf RCF или контроллером автоматизации SystemeHD.

### Технические характеристики

Диапазон измерения влажности, % отн. влажности	От 5 до 95
Диапазон измерения температуры, °C	От 0 до 50

Диапазон измерения PM2.5, мкг/м <sup>3</sup>	От 0 до 500
Диапазон измерения eCO <sub>2</sub> , ppm	От 400 до 2000
Порт связи RS-485	1 порт • Предназначен для подключения к контроллеру типа RCFC • Параметры связи 9600-8-N-1
Номинальное напряжение RCFSRHQTL, В пер. тока	220
Потребляемая мощность RCFSRHQTL, ВА	Не более 1
Номинальное напряжение RCFSRHQT, В пост. тока	24
Потребляемая мощность RCFSRHQT, ВА	Не более 1
Подключение	Съемные винтовые клеммные колодки, сечение до 2,5 мм <sup>2</sup>
Степень защиты корпуса	IP20
Установка	Накладная установка, на стене помещения, на высоте от 1,2 до 1,5 м от уровня пола или на потолке помещения
Размеры корпуса Ш×В×Г, мм	100×100×24
Масса, г	100

## Монтаж и рекомендации по размещению

Установите датчик на плоской поверхности на стене или потолке помещения, вдали от отопительных приборов и других источников тепла, а также потока воздуха от кондиционера.



Порядок установки датчика качества воздуха

## Подключение RS-485

Параметры связи: 9600 бод, 8-N-1.

Адрес задается переключателями в диапазоне от 1 до 15. Заводская установка адреса 10.

	1	2	3	4	5	6	7	8	9	10	11	12	13	14	15
BIT1	ON		ON		ON		ON		ON		ON		ON		ON
BIT2		ON	ON			ON	ON			ON	ON			ON	ON
BIT3				ON	ON	ON	ON					ON	ON	ON	ON
BIT4								ON	ON	ON	ON	ON	ON	ON	ON

Адрес от 16 до 63 задается записью нового адреса в регистр 1.

## Регистры

Регистр	Функция	Тип	Описание	Значение
0	03	int	Номер версии встроенного программного обеспечения	

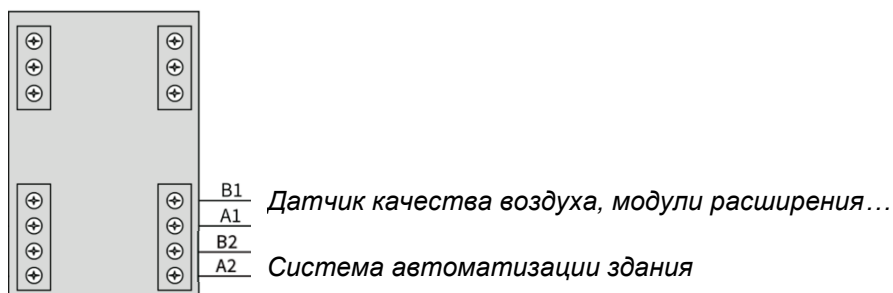
1	03/06	int	Адрес устройства	Чтение 1-64, запись 16-64
2	03	int	Статус сенсора PM2.5	0 = в норме, 1 = неисправность
3	03	int	Статус сенсора eCO <sub>2</sub>	0 = в норме, 1 = неисправность
4	03	int	Статус сенсора TVOC	0 = в норме, 1 = неисправность
5	03	int	Статус сенсора температуры	0 = в норме, 1 = неисправность
6	03	int	Статус сенсора влажности	0 = в норме, 1 = неисправность
9	03	int	Уровень концентрации PM2.5	От 0 до 500 мкг/м <sup>3</sup>
10	03	int	Уровень концентрации eCO <sub>2</sub>	От 400 до 2000 ppm
11	03	int	Уровень TVOC	От 1 до 3
12	03	int	Температура	От 0 до +50 °С, значение температуры °С x10
13	03	int	Относительная влажность	От 0 до 99 %

# Интеграция с системой автоматизации здания

Интеграция контроллера SystemeComf RCFC в систему автоматизации здания возможна по протоколу Modbus RTU через порт RS-485.

## Подключение

Для интеграции по протоколу Modbus RTU предназначен порт RS-485, обозначенный A2/B2.



Подключение портов связи

## Параметры связи

Контроллер работает в роли Modbus RTU Slave (ведомое устройство) с параметрами связи 9600 бод, 8-N-1.

## Регистры Modbus

Функция	Доступ	Тип	Функции Modbus	№	Адрес регистра	Число регистров	Описание значения
Тип оборудования	только чтение	int	0X04	1	0 (0x00)	1	33: SystemeComf
Адрес устройства	только чтение	int	0X04	2	1(0x01)	1	Адрес набора устройства
PID-адрес устройства	только чтение	int	0X04	3	2(0x02)	1	адрес идентификатора лотка zigbee
Мас-адрес устройства	только чтение	int	0X04	4	3-8(0x03-0x08)	6	MAC-адрес
Режимы кондиционера	только чтение	int	0X04	5	9 (0x09)	1	0: Не подключено 3: Кондиционер с водяной машиной: только охлаждение и обогрев. 4: Подогрев пола: только подогрев пола. 7: Кондиционер с водяной машиной + подогрев пола: включая охлаждение, отопление и подогрев пола. 27: Мульти-сплит-кондиционер: охлаждение, осушение, подача воздуха, обогрев. 31: Мультисплит-кондиционер + подогрев пола: охлаждение, осушение, подача воздуха, обогрев, подогрев пола.
Уровень влажности	только чтение	int	0X04	6	10(0x0A)	1	%
Уровень Tvoc	только чтение	int	0X04	7	11(0x0B)	1	Уровень 1-5
Уровень PM2.5	только чтение	int	0X04	8	12 (0X0C)	1	µg/m³
Уровень CO <sub>2</sub>	только чтение	int	0X04	9	13 (0X0D)	1	ppm
Значение температуры	только чтение	int	0X04	10	14(0X0E)	1	Значение °C увеличено в десять раз
В данный момент активна сцена	чтение и запись	int	0X03/0X06	11	15(0X0F)	1	0: Ручной 1: Режим 1 2: Режим 2 3: Режим 3 4: Режим 4 (В ручном режиме можно только читать, но нельзя устанавливать)
Группа освещения 1	чтение и запись	int	0X03/0X06	12	16(0X10)	1	0: выключить свет 1: яркость 10% 2: яркость 20% 3: яркость 30% 4: яркость 40% 5: яркость 50% 6: яркость 60% 7: яркость 70% 8: яркость 80% 9: 90% яркость 10: яркость 100% 11: не подключено
Группа освещения 2	чтение и запись	int	0X03/0X06	13	17(0X11)	1	0: выключить свет 1: яркость 10% 2: яркость 20% 3: яркость 30% 4: яркость 40% 5: яркость 50% 6: яркость 60% 7: яркость 70% 8: яркость 80% 9: 90% яркость 10: яркость 100% 11: не подключено
Группа освещения 3	чтение и запись	int	0X03/0X06	14	18(0X12)	1	0: выключить свет 1: яркость 10% 2: яркость 20% 3: яркость 30% 4: яркость 40% 5: яркость 50% 6: яркость 60% 7: яркость 70% 8: яркость 80% 9: 90% яркость 10: яркость 100% 11: не подключено

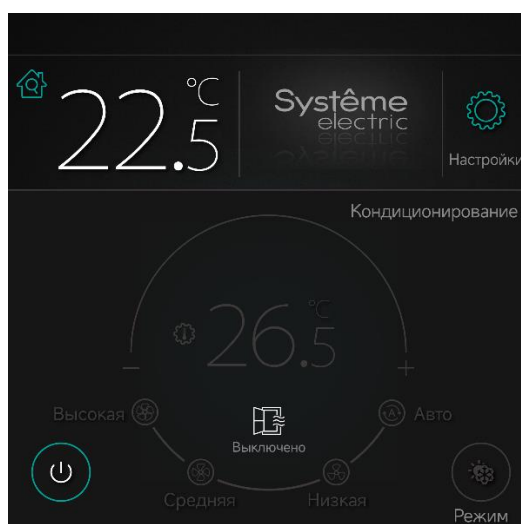
Группа освещения 4	чтение и запись	int	0X03/0X06	15	19(0X13)	1	0: выключить свет 1: яркость 10% 2: яркость 20% 3: яркость 30% 4: яркость 40% 5: яркость 50% 6: яркость 60% 7: яркость 70% 8: яркость 80% 9: 90% яркость 10: яркость 100% 11: не подключено
Группа освещения 5	чтение и запись	int	0X03/0X06	16	20(0X14)	1	0: выключить свет 1: яркость 10% 2: яркость 20% 3: яркость 30% 4: яркость 40% 5: яркость 50% 6: яркость 60% 7: яркость 70% 8: яркость 80% 9: 90% яркость 10: яркость 100% 11: не подключено
Группа освещения 6	чтение и запись	int	0X03/0X06	17	21(0X15)	1	0: выключить свет 1: яркость 10% 2: яркость 20% 3: яркость 30% 4: яркость 40% 5: яркость 50% 6: яркость 60% 7: яркость 70% 8: яркость 80% 9: 90% яркость 10: яркость 100% 11: не подключено
Группа освещения 7	чтение и запись	int	0X03/0X06	18	22(0X16)	1	0: выключить свет 1: яркость 10% 2: яркость 20% 3: яркость 30% 4: яркость 40% 5: яркость 50% 6: яркость 60% 7: яркость 70% 8: яркость 80% 9: 90% яркость 10: яркость 100% 11: не подключено
Группа освещения 8	чтение и запись	int	0X03/0X06	19	23(0X17)	1	0: выключить свет 1: яркость 10% 2: яркость 20% 3: яркость 30% 4: яркость 40% 5: яркость 50% 6: яркость 60% 7: яркость 70% 8: яркость 80% 9: 90% яркость 10: яркость 100% 11: не подключено
Группы освещения 9-16	чтение и запись	int	0X03/0X06	20-27	24-31(0X18-0X1F)	8	0: выключить свет 1: яркость 10% 2: яркость 20% 3: яркость 30% 4: яркость 40% 5: яркость 50% 6: яркость 60% 7: яркость 70% 8: яркость 80% 9: 90% яркость 10: яркость 100% 11: не подключено
Статус шторы 1	чтение и запись	int	0X03/0X06	28	32(0X20)	1	0: Выкл. 1: Открыто на 10 % 2: Открыто на 20 % 3: Открыто на 30 % 4: Открыто на 40 % 5: Открыто на 50 % 6: Открыто на 60 % 7: Открыто на 70 % 8: Открыто на 80 % Степень 9: Открыто на 90 % 10 : 100% открытие 11: Не подключено
Статус шторы 2	чтение и запись	int	0X03/0X06	29	33(0X21)	1	0: Выкл. 1: Открыто на 10 % 2: Открыто на 20 % 3: Открыто на 30 % 4: Открыто на 40 % 5: Открыто на 50 % 6: Открыто на 60 % 7: Открыто на 70 % 8: Открыто на 80 % Степень 9: Открыто на 90 % 10 : 100% открытие 11: Не подключено
Статус шторы 3, Статус шторы 4	чтение и запись	int	0X03/0X06	30-31	34-35(0X22-0X23)	2	0: Выкл. 1: Открыто на 10 % 2: Открыто на 20 % 3: Открыто на 30 % 4: Открыто на 40 % 5: Открыто на 50 % 6: Открыто на 60 % 7: Открыто на 70 % 8: Открыто на 80 % Степень 9: Открыто на 90 % 10 : 100% открытие 11: Не подключено
Статус кондиционера	чтение и запись	int	0X03/0X06	32	36(0X24)	1	0: Питание выключено 1: Питание включено 2: Не подключено
Режим кондиционера	чтение и запись	int	0X03/0X06	33	37(0X25)	1	1: Охлаждение 2: Отопление 8: Вентиляция 16: Осушение 32: Выключено
Режим вентилятора кондиционера	чтение и запись	int	0X03/0X06	34	38(0X26)	1	0: Выкл. 1 низкая скорость 2 средняя скорость 3 высокая скорость 4 автоматический,
Настройка температуры кондиционера	чтение и запись	int	0X03/0X06	35	39(0X27)	1	Значение °C увеличено в десять раз
Вентилятор приточного воздуха	чтение и запись	int	0X03/0X06	36	40(0X28)	1	0: Питание выключено 1: Питание включено 2: Не подключено
Метод циркуляции свежего воздуха с помощью вентилятора	чтение и запись	int	0X03/0X06	37	41(0X29)	1	0: Автоматический 1: Внутренний контур 2: Внешний контур
Скорость вентилятора приточной установки	чтение и запись	int	0X03/0X06	38	42(0X2A)	1	1 низкая скорость 2 средняя скорость 3 высокая скорость
Уставка pm2.5 для приточной установки	чтение и запись	int	0X03/0X06	39	43(0X2B)	1	µg/m <sup>3</sup>
Уставка CO2 для приточной установки	чтение и запись	int	0X03/0X06	40	44(0X2C)	1	ppm
Переключатель оповещения	чтение и запись	int	0X03/0X06	41	45(0X2D)	1	0: Выкл. 1 Вкл. Примечание. Перед отправкой команды включения необходимо сначала указать общее время оповещения, в противном случае он немедленно переключится в состояние выключения.
Статус оповещения	чтение и запись	int	0X03/0X06	42	46(0X2E)	1	0: Не сработало 1 Сработало. Примечание. Когда сигнализация включена, эффективна только подача «сработавшей» команды.
Общее время охраны	чтение и запись	int	0X03/0X06	43	47-48(0X2F-0X30)	2	Секунды (регистр 47 — старшие 16 бит, регистр 48 — младшие 16 бит)
Оставшаяся продолжительность оповещения	только чтение	int	0X03/0X06	44	49-50(0X31-0X32)	2	Секунды (регистр 49 — старшие 16 бит, регистр 50 — младшие 16 бит)

Включение и выключение всех устройств	чтение и запись	int	0X03/0X06	45	51(0X33)	1	Команда 06 (0: выключить все устройства 1: включить все устройства) Команда 03 (0: Все устройства полностью открыты 1: Все устройства полностью закрыты 2: Все устройства частично открыты и частично закрыты)
Включение и выключение всех групп освещения	чтение и запись	int	0X03/0X06	46	52(0X34)	1	Команда 06 (0: выключить все освещение 1: включить все освещение) Команда 03 (0: все освещение выключено 1: все освещение включено 2: освещение частично включено и частично выключено)
Открытие и закрытие всех штор	чтение и запись	int	0X03/0X06	47	53(0X35)	1	Команда 06 (0: закрыть все шторы 1: открыть все шторы) Команда 03 (0: Все шторы закрыты 1: Все шторы открыты 2: Шторы частично открыты и частично закрыты)
Блокировка интерфейса пользователя	чтение и запись	int	0X03/0X06	48	54(0X36)	1	0: Разблокировано 1: Полностью заблокировано
Время незанятости комнаты	только чтение	int	0X03/0X06	49	55(0X37)	1	0: Текущая комната была занята в течение 1 минуты 1: Комната была пуста в течение 1 минуты X: Комната была пуста в течение X минут (максимальное значение 65535 минут)
Освещение 1-16 типов	только чтение	int	0X03	50	56-71(0X38-47)	16	0: Нет димирования 1: Димирование
Включение и выключение отопления	чтение и запись	int	0X03/0X06	51	72(0X48)	1	0: Питание выключено 1: Питание включено 2: Не подключено
Уставка температуры отопления	чтение и запись	int	0X03/0X06	52	73(0X49)	1	Значение °C увеличено в десять раз

## Режим кондиционера «Выключено»

Контроллеры RCFC имеют специальный режим кондиционера «Выключено»:

- Режим предназначен для предотвращения потерь тепловой энергии, например, в случае открытия окна пользователем.
- Режим «Выключено» включается на контроллере RCFC по команде от внешнего контроллера автоматизации, например, серии SystemeHD путем записи в регистр 37(0x25) значения 32.
- В режиме «Выключено» контроллер RCFC закрывает клапаны и останавливает вентилятор
- В режиме «Выключено» управление фанкойлом на экране недоступно, режим кондиционера отображается текстом «Выключено» и значком открытого окна.
- Внешний контроллер автоматизации сменяет режим «Выключено» на «Охлаждение» или «Отопление» путем записи в регистр 37(0X25) соответствующего значения (1 или 2).



Экран управления фанкойлом в режиме «Выключено»

Датчик  
открытия окна  
или двери



HD1407 Свободно программируемый  
контроллер автоматизации



Modbus RTU

RCFC Комнатный  
контроллер

1. При открытии окна контроллер HD1407 записывает значение 32 в регистр 37(0x25)
2. При закрытии окна контроллер HD1407 записывает значение 1 или 2 в регистр 37(0x25)

Схема управления режимом кондиционера «Охлаждение/Отопление» ↔ «Выключено»



# Контактные данные

Произведено в Китае.

Уполномоченное лицо:

АО "Систэм Электрик"

Адрес: Россия, 127018, г. Москва, ул. Двинцев, д. 12, корп. 1

Телефон: +7 (495) 777 99 90

E-mail: ru.ccc@se.com

ООО «Систэм Электрик Бел»

Адрес: Беларусь, 220007, г. Минск, ул. Московская, д. 22-9

Телефон: +375 (17) 236 96 23

E-mail: blr.ccc@se.com