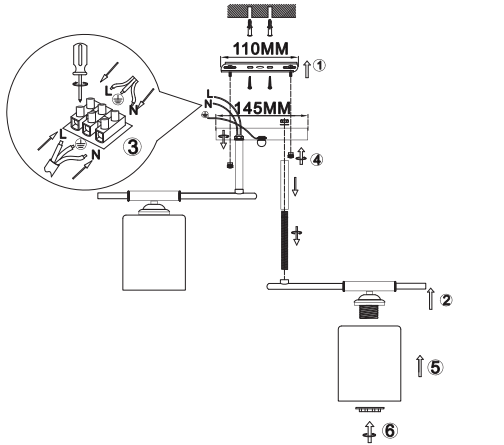


Рисунок 1



6_Транспортировка и хранение

Транспортировка и хранение светильника должны производиться в упаковке с соблюдением мер предосторожности от механических повреждений и воздействия атмосферных осадков.

7_Утилизация

Изделие необходимо утилизировать согласно требованиям законодательства территории реализации.

8_Гарантийные обязательства

Гарантийный срок эксплуатации светильника составляет 12 месяцев со дня продажи, при условии соблюдения условий эксплуатации, изложенных в данном руководстве. Возврат/обмен светильника осуществляется у розничного продавца, реализовавшего товар потребителю, в сроки и по основаниям, установленным законодательством о защите прав потребителей.

Возврат/обмен светильника осуществляется без механических повреждений и при полной комплектации.

9_Возможные неисправности и способы их устранения

Внимание! Все работы связанные с устранением возможных неисправностей светильника должны осуществляться при отключенном питании сети!

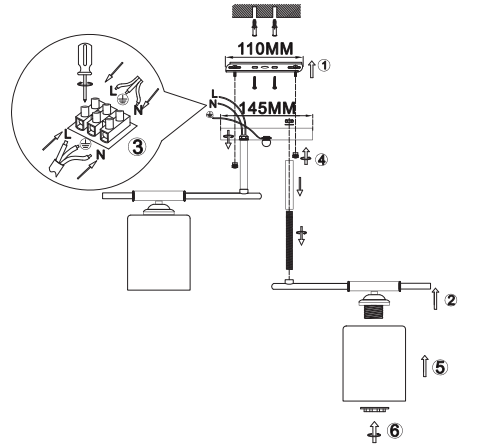
Table with 2 columns: 'Светильник не работает' and 'Не работает часть ламп'. It lists troubleshooting steps such as checking voltage, lamp compatibility, and installation correctness.

Если эти способы Вам не помогли, для устранения неисправности обратитесь с помощью к квалифицированным специалистам.

10_Сведения об изделии

Table with 10 rows providing technical specifications: Name (Home lighting), Type (LED), Model (9092-306 Atlanta модерн), Country (Russia), Manufacturer (ATL Business), Address, Contact info, Importer, and Compliance info.

Сурет 1



6_Тасымалдау және сақтау

Шамды тасымалдау және сақтау механикалық зақымданудан және атмосфералық жауын-шашынның әсерінен қорғаныс шараларын сақтай отырып, қаптамада жүзеге асырылуы керек.

7_Қайта өңдеу

Өнім сату аумағының заңды талаптарына сәйкес жойылуы керек.

8_Кепілдік міндеттемелері

Шамның кепілдік мерзімі осы нұсқаулықта көрсетілген пайдалану шарттарын ескере отырып, сатылған күннен бастап 12 айды құрайды. Шамды қайтару / айырбастау өнімді тұтынушыға сатқан сәтүшыда тұтынушылар құқығын қорғау туралы заңнамада белгіленген мерзімде және негіздерде жүзеге асырылады.

Шамды қайтару / ауыстыру механикалық зақымдалуы және толық жиынтығымен жүзеге асырылады.

9_Ықтимал ақаулар және оларды жою тәсілдері

Назар аударыңыз! Шамның ықтимал ақауларын жоюға қатысты барлық жұмыстар электр желісі ажыратылған жағдайда жүргізілуі керек!

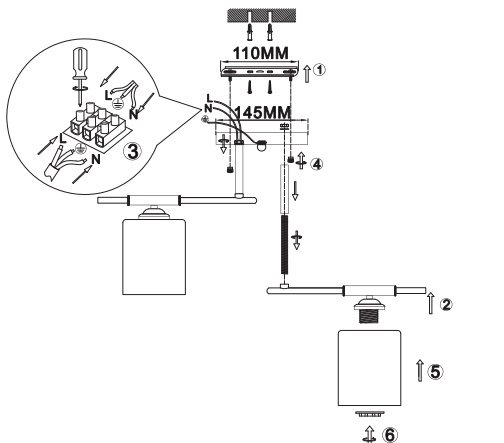
Егер бұл әдістер сізге көмектеспесе, ақаулықтарды жою үшін білікті мамандарға хабарласыңыз.

10_Өнім туралы мәліметтер

Table with 10 rows providing technical specifications: Name (Home lighting), Type (LED), Model (9092-306 Atlanta модерн), Country (Russia), Manufacturer (ATL Business), Address, Contact info, Importer, and Compliance info.



Ավար 1



6_Փոխադրում և պահեստավորում

Լուսատուի տեղափոխումը և պահպանումը պետք է իրականացվի վառարանի և մեծ համաձայն մեխանիկական վնասներից և վթարառաջի տեղումների ազդեցությունից պաշտպանության միջոցների

7_Վերամշակում

Ավարները պետք է հեռացվի վաճառքի տարածքի իրականացման պահանջներին համապատասխան.

8_Երաշխիքային պարտավորություններ

Լուսատուի երաշխիքային ժամկետը վաճառքի օրվանից 12 ամիս է՝ սույն ճեմանքով և կապիտալ վնասները պայմաններին պահպանմամբ. Լամպի վերադարձը / փոխանակումն իրականացվում է մասնաձևի վաճառքից, որը ապրդարը վաճառք է սպասողին, պատուրի պաշտպանության մասին օրենսդրության սահմանված ժամկետներում և իրենթույլ, Լուսատուի վերադարձը / փոխանակումն իրականացվում է առանց մեխանիկական վնասների և ամրոցական համակարգի վնասների.

9_Հնարավոր անսպառելիությունները և դրանք վերացման ուղիները

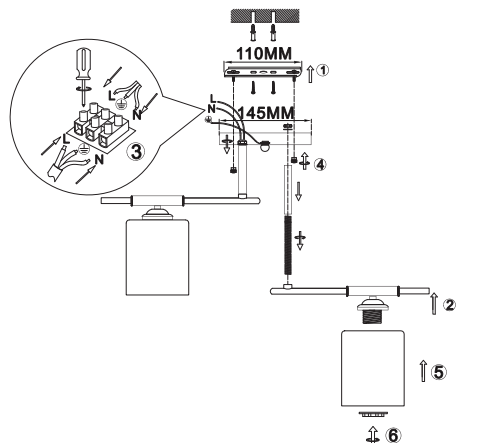
Ուշադրություն! Լուսատուի հնարավոր անսպառելիությունների վերացման հետ կապված բոլոր աշխատանքները պետք է իրականացվեն ենթադրված էլեկտրական ցանցով!

Եթե այս մեթոդները ձեզ չեն օգնել, խնդրի լուծման համար վրադվեք որակյալ մասնագետների հետ.

10_Ավարների մանրամասները

Table with 10 rows providing technical specifications: Name (Home lighting), Type (LED), Model (9092-306 Atlanta модерн), Country (Russia), Manufacturer (ATL Business), Address, Contact info, Importer, and Compliance info.

1-Сурет



6_Ташуу жана сактоо

Шамдарды ташуу жана сактоо механикалык бузулуудан жана атмосфералык жаан-чачындын таасиринен сактоо чараларын сактоо менен тангактоодо жүргүзүлүшү керек.

7_Қайта өңдеу

Продукция сатылып жаткан аймактын мыйзамдуу талаптарына ылайык жок кылынышы керек.

8_Кепилдик милдеттенмелери

Шамды кепилдик мөөнөтү ушул колдонмодо көрсөтүлгөн иштөө шарттарын эске алуу менен сатылган күндөн тартып 12 айды түзет. Чырақты кайтарып берүү / алмаштыруу керектөөчүгү продукцияны саткан чекене сатуда, керектөөчүлөрдүн укугун коргоо жөнүндө мыйзамдарда белгиленген мөөнөттө жана негиздерде жүргүзүлөт. Шамды кайтаруу / алмаштыруу механикалык бузулбастан жана толук комплект менен жүргүзүлөт.

9_Мүмкүн болгон кемчиликтер жана аларды жоюу жолдору

Көңүл буруңыз! Жарык берүүчүлүн мүмкүн болгон бузуктарын четтетүүгө байланыштуу бардык жұмыстар электр тармагы өчүрүлүп аткарылышы керек!

Эгерде бұл ыкмалар сізге жардам бербесе, көйгөйдү чечүү үчүн квалификациялуу адистерге кайрылыңыз.

10_Продукциянын чоо-жайы

Table with 10 rows providing technical specifications: Name (Home lighting), Type (LED), Model (9092-306 Atlanta модерн), Country (Russia), Manufacturer (ATL Business), Address, Contact info, Importer, and Compliance info.



Table with 2 columns: 'Լամպը չի աշխատում' and 'Լամպերի մասերը աշխատում են'. It lists troubleshooting steps such as checking voltage, lamp compatibility, and installation correctness.

Table with 2 columns: 'Чырак иштөбөйт' and 'Чырактардын бир бөлүгү иштөбөйт'. It lists troubleshooting steps such as checking voltage, lamp compatibility, and installation correctness.