

RUS

ООО «МГК «Световые Технологии»

Светильник ALS.OPL(PRS) UNI LED EM

ПАСПОРТ

1. Назначение

- 1.1. Светильник стационарный на полупроводниковых источниках света (светодиодах), предназначен для общего освещения административно-общественных и производственных помещений и рассчитан для работы в сети переменного тока 230 В ($\pm 5\%$), 50 Гц ($\pm 0,2$ Гц). Качество электроэнергии должно соответствовать ГОСТ 32144-2013.
- 1.2. Светильник обеспечивает работу одного LED module при аварийном отключении питающего напряжения. Батарея поддерживает работу LED module не менее 1 часа в данном режиме. Световой поток LED module при этом составляет 12% от номинального.
- 1.3. Светильник соответствует требованиям безопасности ТР ТС 004/2011 «О безопасности низковольтного оборудования», ТР ТС 020/2011 «Электромагнитная совместимость технических средств».
- 1.4. Светильник может быть установлен на поверхность из нормально воспламеняемого материала.
- 1.5. Класс защиты от поражения электрическим током – I.
- 1.6. Для светильников, выпускаемых в исполнении УХЛ2* по ГОСТ 15150-69, нижнее рабочее значение температуры окружающего воздуха -20°C .

2. Комплект поставки

Светильник, шт.	1
Упаковка, шт.	1
Паспорт, шт.	1

3. Требования по технике безопасности

Установку и чистку светильника производить только при отключенном питании.

4. Правила эксплуатации и установка

- 4.1. Эксплуатация светильника производится в соответствии с «Правилами технической эксплуатации электроустановок потребителей».
- 4.2. С распакованного светильника снять рассеиватель, провести сетевые провода через отверстие в корпусе, корпус закрепить на опорной поверхности.
- 4.3. Подключить аккумулятор к блоку резервного питания светильника. После первого подключения светильника к сети рекомендуется оставить светильник во включенном состоянии на 2-4 часа, для подзарядки аккумуляторной батареи.
- 4.4. Подключить сетевые провода к клеммной колодке в соответствии с указанной полярностью L1, N1.
- 4.5. Подключить к контактным зажимам L2, N2 питающие провода, обеспечивающие непрерывный заряд батареи.
- 4.6. Закрепить рассеиватель защелками.
- 4.7. Загрязненный рассеиватель очищать мягкой ветошью, смоченной в слабом мыльном растворе.

5. Свидетельство о приемке

Светильник соответствует ТУ 3461-001-44919750-12 и признан годным к эксплуатации.

Дата выпуска

Контролер _____

Упаковщик _____

Светильник сертифицирован.

6. Гарантийные обязательства

- 6.1. Завод-изготовитель обязуется безвозмездно отремонтировать или заменить светильник, вышедший из строя не по вине покупателя в условиях нормальной эксплуатации, в течение гарантийного срока.
- 6.2. Гарантийный срок – 36 месяцев со дня изготовления светильника.
- 6.3. Срок службы светильников в нормальных климатических условиях при соблюдении правил монтажа и эксплуатации составляет:
 - 8 лет – для светильников, корпус и/или оптическая часть (рассеиватель) которых изготовлены из полимерных материалов;
 - 10 лет – для остальных светильников.

Адрес завода-изготовителя: 390010, г. Рязань, ул. Магистральная д.11-а.

Дата продажи _____

Штамп магазина

18/03/2016

RUS Данный паспорт доступен для скачивания на сайте www.ltcompany.com в разделе «ПРОДУКЦИЯ»ENG You are welcome to download the passport in the PRODUCT section on our web-site www.ltcompany.comKAZ Бұл телқұжаты сіз www.ltcompany.com сайтынан, «ӨНІМДЕР» бөлімінен жүктеп аласызUKR Электронна версія паспорту доступна на сайті www.ltcompany.com в розділі «ПРОДУКЦІЯ»

1

Рис. 1 Габариты светильника

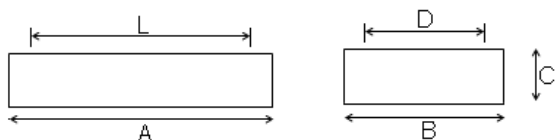
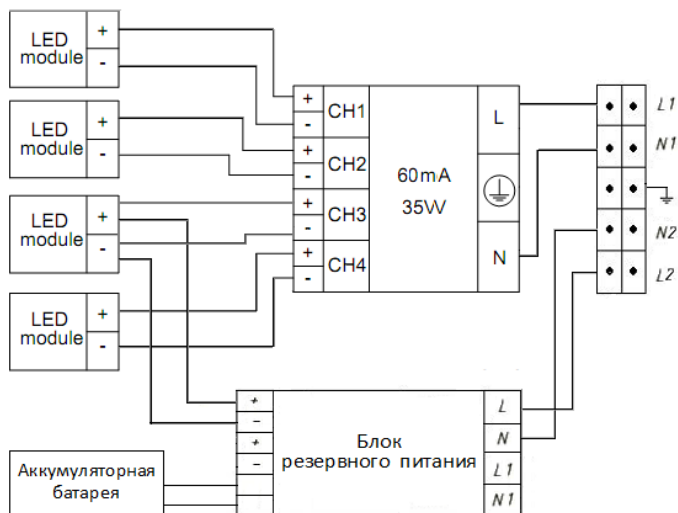


Рис. 2 Схема электрических соединений:



ENG

LLC "Lighting technologies production"
Lighting fixture ALS.OPL(PRS) UNI LED EM
MONUAL

1. Designation

- 1.1. The stationary (LED) light fixture on the semiconductor illuminators is designated for the general illumination of administrative - public and production rooms and designed for work in the alternating-current circuit 230 V ($\pm 5\%$), 50 Hz ($\pm 0,2$ Hz). Electric energy quality should meet GOST 32144-2013(ГОСТ 32144-2013)
- 1.2. The lighting fixture provides operation of a single LED module in case of emergency shutdown of supply voltage. The battery supports the LED module operation for at least 1 hour in this mode. In this case, luminous flux of the lamp makes up 12% of the rated value.
- 1.3. Light fixture satisfies the safety requirements of the technical regulations of the Customs Union (TR CU) 004/2011 "About safety of low-voltage equipment", TR CU 020/2011 "Electromagnetic capability of technical equipment".
- 1.4. The lighting fixture can be installed on the surface made of normally combustible material.
- 1.5. Electric shock protection class – I.
- 1.6. For lighting fixtures produced in Clm App2* design according to GOST 15150-69, lower operating ambient temperature value is -20°C .

2. Delivery set

Lighting fixture, pcs.	1
Package, pcs.	1
Data Sheet, pcs.	1

3. Safety requirements

Perform installation and cleaning of the lighting fixture only when power is off.

4. Codes for operation and installation

- 4.1. Operation of the lighting fixture is performed in accordance with the "Rules of technical operation of consumers' electrical plants".
 - 4.2. Remove the diffuser, pass network wires through the hole in the casing, fix the casing on the supporting surface.
 - 4.3. Connect the battery to the redundant power supply of the lighting fixture. After the first plug in, it is recommended to leave the lighting fixture in the switched on state for 2 – 4 hours for charging the battery.
- Warning! In case if the lighting fixture is off for a long time (more than 7 days), it is required to disconnect the battery to prevent battery discharge.
- 4.4. Connect network wires to the terminal block in accordance with the specified polarity L1, N1.
 - 4.5. Connect the power supply wires which provide continuous battery charging to contact clamps L2, N2.
 - 4.6. Fix the diffuser with latches.
 - 4.7. Clean a dirty diffuser with a soft cloth dampened in a mild soap solution.

5. Certificate of Acceptance

The lighting fixture complies with TOR 3461-001-44919750-12 and is fit for use.

Date of manufacture _____

Inspector _____

Packer _____

RUS Данный паспорт доступен для скачивания на сайте www.ltcompany.com в разделе «ПРОДУКЦИЯ»
ENG You are welcome to download the passport in the PRODUCT section on our web-site www.ltcompany.com
KAZ Бұл төлқұжаты сіз www.ltcompany.com сайтынан, «ӨНІМДЕР» бөлімінен жүктеп аласыз
UKR Электронна версія паспорта доступна на сайті www.ltcompany.com в розділі «ПРОДУКЦІЯ»

The lighting fixture is certified.

6. Warranty liability

6.1. The manufacturer shall without charge repair or replace the floodlight failed through no fault of the buyer under normal operating conditions, during the warranty period.

6.2. Warranty period – 36 months from the manufacture date of the floodlight.

6.3. Service life of lighting fixtures in normal climate conditions in case of compliance with installation and operation codes is as follows:

- 8 years – for lighting fixtures the body and/or the optical part (diffuser) of which is made of polymeric materials;
- 10 years – for other lighting fixtures.

Address of the manufacturer: Magistralnaya str., 11A, Ryazan, 390010

Sale date _____

Store stamp _____

Fig. 1 Dimensions of the lighting fixture

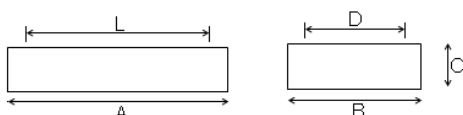
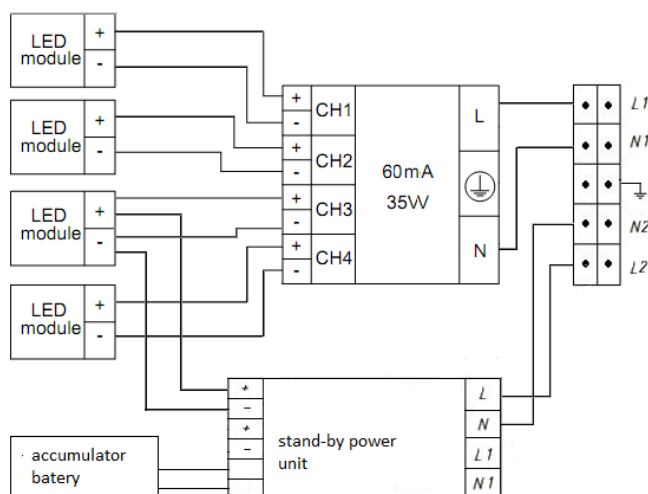


Fig. 2 Wiring diagram:



«Жарық технологиялары» СК» ЖШҚ

ALS.OPL(PRS) UNI LED EM шамдалы.

Төлқұжат

1. Тағайындалуы

- 1.1. Стационарлық шамшырақ жартылай жарық көздің(жарық диодты) қосымша жарық көзбен жабдықталып қолған, әрі бұл шамдар әкімшілік- қоғамдық бөлмеге жарық түсіру үшін арналған, әрі ауыспалы жүйеде 230 В (±5%), 50 Гц (±0,2 Гц) тоғына есептелген. Электр қуаты ГОСТ 32144-2013 сапасына сәйкес келуі керек.
- 1.2. Шамдал қорек көзінің кернеуі апаттық сөнген жағдайда бір LED module-дің жұмысын қамтамасыз етеді. Бұл режимде батарея LED module -дің жұмысын 1 сағаттан кем емес ұстайды. Бұл ретте LED module-дің жарықтық ағыны көрсетілгеннің 12%-ын құрайды.
- 1.3. Шырақшам қауіпсіздік талаптарға TP TC 004/2011 «Төменвольтық жабдықтық» TP TC 020/2011 «Техникалық ақыпұлдың электромагниттік үйлесім сәйкес келеді».
- 1.4. Шамдал қалыпты тұтанатын материалдан жасалған төбеге орнатылуы мүмкін.
- 1.5. Электрлік токпен зақымдалудан қорғану классы – I.
- 1.6. MEMCT 15150-69 бойынша орташа салқын климат2* орындауында шығарылатын шамдалдар үшін қоршаған ауаның төменгі жұмыс температурасының мәні -20°C.

2. Жеткізілім жиынтығы

Шамдал, дана.	1
Орам, дана.	1
Төлқұжат, дана.	1

3. Қауіпсіздік техникасы бойынша талаптар

Шамдалды орнатуды, тазалауды тек қуат көзін өшіріп орындаңыз.

4. Пайдалану ережесі мен орнату.

- 4.1. Шамдалды пайдалану «Тұтынушылардың электрлік қондырғыларды техникалық пайдалану ережелеріне» сәйкес жүргізіледі.
- 4.2. Оралған шамдалдан шашыратқышты шешіп, корпустағы тесік арқылы желілік сымдапды жүргізіңіз, корпуста тіректік бетке бекітіңіз.
- 4.3. Аккумуляторды шамдалдың қосымша қорек көзіне қосыңыз. Шамдалды желіге бірінші қосқаннан кейін аккумуляторлық батареяға заряд беру үшін 2-4 сағатқа қосуды қалдыру ұсынылады.

RUS Данный паспорт доступен для скачивания на сайте www.ltcompany.com в разделе «ПРОДУКЦИЯ»

ENG You are welcome to download the passport in the PRODUCT section on our web-site www.ltcompany.com

KAZ Бұл төлқұжаты сіз www.ltcompany.com сайтынан, «ӨНІМДЕР» бөлімінен жүктеп аласыз

UKR Электронна версія паспорту доступна на сайті www.ltcompany.com в розділі «ПРОДУКЦІЯ»

Назар аударыңыз! Шамдалды желіден ұзақ сөндіргенде (7 күннен астам), аккумулятордың тоғынан айырылуының алдын алу үшін аккумуляторды өшіру қажет.

- 4.4. Желілік сымды клеммалық қалыпқа L1, N1. көрсетілген полярылыққа сай қосыңыз:
- 4.5. L2, N2 түйскен қысқыштарына батареяның үздіксіз зарядын қамтамсыз ететін қорек көзі сымдарын қосыңыз.
- 4.6. Шашыратқышты ілмекпен бекітіңіз.
- 4.7. Ластанған шашыратқышты әлсіз сабын ерітіндісінде суланған жұмсақ шүберекпен тазалаңыз.

5. Қабылдау туралы куәлік.

Шамдал ТШ 3461-001-44919750-12 талаптарына сәйкес және пайдалануға жарамды деп танылды.

Шығарылған күні.

Бақылаушы _____

Ораушы: _____

Шамдал сертифицикатталған.

6. Кепілдік міндеттемелер.

6.1. Өндіруші зауыт кепілдік мерзім кезеңінде қалыпты пайдалану шартында сатып алушының кінәсінен тыс істен шыққан прожекторды ақысыз жөндеуге немесе алмастыруға міндеттенеді.

6.2. Кепілдік мерзімі – прожекторды дайындаған күннен бастап 36 ай.

6.3. Қалыпты климаттық жағдайда орнату және пайдалануы ережелерін сақтағанда шамдалдардың қызмет ету мерзімі:

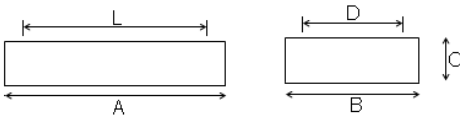
- корпусы және/немесе оптикалық бөлігі (шашыратқыш) полимерлі материалдардан дайындалған шамдалдар үшін – 8 жыл;
- басқа шамдалдар үшін – 10 жыл.

Өндіруші-зауыттың мекен-жайы: 390010, Рязань қаласы, Магистральная көшесі, 11-а үй.

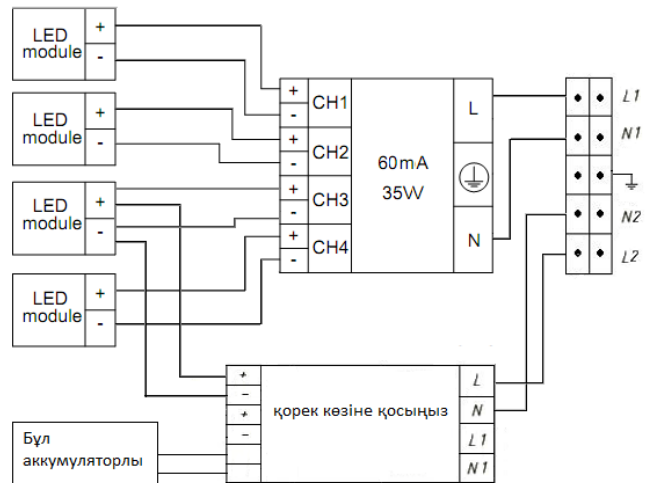
Сатылу күні _____

Дүкеннің мөртаңбасы _____

1-сурет. Шамдалдың габариттері



2-сурет. Электрлік қосылыстардың сұлбасы



ТОВ «ТК «Світлові Технології»

Світильник ALS.OPL(PRS) UNI LED EM

Паспорт

1. Призначення

- 1.1. Світильник стаціонарний на напівпровідникових джерелах світла (світлодіодах), призначений для загального освітлення адміністративно-громадських і виробничих приміщень і розрахований для роботи в мережі змінного струму 230 В (± 5%), 50 Гц (± 0,2%). Якість електроенергії повинна відповідати ГОСТ 32144-2013.
- 1.2. світильник забезпечує роботу одного LED module при аварійному вимкненні напруги живлення. Батарея підтримує роботу LED module не менше 1 години в даному режимі. Світловий потік LED module при цьому складає 12% від номінального.
- 1.3. Світильник відповідає вимогам безпеки ТР ТЗ 004/2011 «Про безпеку низьковольтного обладнання», ТР ТЗ 020/2011 «Електромагнітна сумісність технічних засобів».
- 1.4. Світильник може бути безпосередньо встановлений на стелю із нормально займистого матеріалу.
- 1.5. Клас захисту від ураження електричним струмом – I.
- 1.6. Для світильників, випущених у виконанні УХЛ2* за ГОСТ 15150-69, нижнє робоче значення температури навколишнього повітря -20°C.

2. Комплект поставки

RUS Данный паспорт доступен для скачивания на сайте www.ltcompany.com в разделе «ПРОДУКЦИЯ»

ENG You are welcome to download the passport in the PRODUCT section on our web-site www.ltcompany.com

KAZ Бұл телқұжаты сіз www.ltcompany.com сайтынан, «ӨНІМДЕР» бөлімінен жүктеп аласыз

UKR Електронна версія паспорта доступна на сайті www.ltcompany.com в розділі «ПРОДУКЦІЯ»

Світильник, шт.	1
Упаковка, шт.	1
Паспорт, шт.	1

3. Вимоги з техніки безпеки

Установку, чистку світильника і заміну компонент проводити лише з вимкненим живленням.

4. Правила експлуатації та установка

4.1. Експлуатація світильника здійснюється у відповідності з «Правилами технічної експлуатації електроустановок споживачів».

4.2. З розпакованого світильника зняти розсіювач, проводи живлення ввести через отвір в корпус і закріпити корпус на опірній поверхні.

4.3. Підключити акумулятор до блоку резервного живлення світильника. Після першого підключення світильника до мережі рекомендується залишити світильник у ввімкненому стані на 2-4 години для підзарядки акумуляторної батареї.

Увага! При довготривалому вимкненні світильника від мережі (більше 7 днів), необхідно відключати акумулятор для уникнення розрядки акумулятора.

4.4. Підключити струмовий провід до клемної колодки у відповідності зі вказаною полярністю L1, N1.

4.5. Підключити до контактних затисків L2, N2 живильні проводи, що забезпечують безперервний заряд батареї.

4.6. Закріпити розсіювач заціпками.

4.7. Забруднений розсіювач очищувати м'якою ганчіркою, змоченою в слабкому мильному розчині.

5. Свідоцтво про прийняття

Світильник відповідає ТУ 3461-001-44919750-12 і визнаний придатним для експлуатації.

Дата випуску _____

Контролер _____

Пакувальник _____

Світильник сертифікований.

6. Гарантійні обов'язки

6.1. Завод-виробник зобов'язується безоплатно відремонтувати чи замінити світильник, який вийшов з ладу не з вини покупця в умовах нормальної експлуатації протягом гарантійного строку.

6.2. Гарантійний строк – 36 місяців з дня виготовлення світильника.

6.3. Строк служби світильників за нормальних кліматичних умов при дотриманні правил монтажу та експлуатації складає:

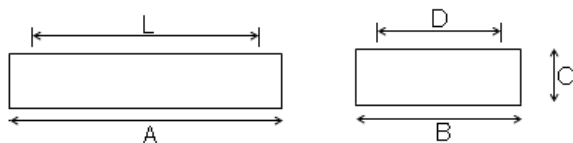
- 8 років – для світильників, корпус і/або оптична частина (розсіювач) яких виготовлені з полімерних матеріалів;
- 10 років – для решти світильників.

Адреса заводу-виробника: 390010, м. Рязань, вул. Магістральна буд.11-а.

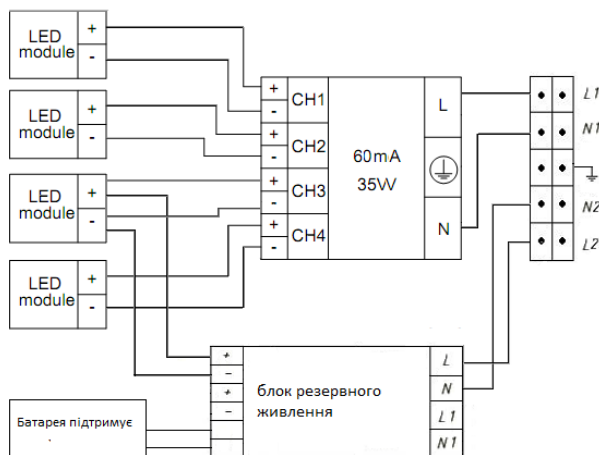
Дата продажу _____

Штамп магазин _____

Мал. 1. Габарити світильника



Мал. 2 Схема електричних з'єднань:



RUS

Артикул	Номинальная мощность, Вт	Цветовая температура, К	Световой поток, люмен	Индекс цветопередачи, Ra	Коэффициент мощности, не менее	Габариты, мм, АxВxС	Масса, кг, не более	Установочные размеры, мм, LxD	Климатическое исполнение и категория размещения	Степень защиты от воздействия окружающей среды IP	Тип рассеивателя
ALS.OPL UNI LED 600x600 EM 4000K	33	4000	3310	>80	>0,96	640x640x95	6,4	420x420	УХЛ 2*	IP 54	Выдувной опаловый из ПММА
ALS.OPL UNI LED 1200 EM 4000K	33	4000	3310	>80	>0,96	1270x190x95	4,5	748	УХЛ 2*	IP 54	Выдувной опаловый из ПММА
ALS.PRS UNI LED 600x600 EM 4000K	33	4000	3800	>80	>0,96	640x640x115	6,4	420x420	УХЛ 2*	IP 54	Выдувной призматический из ПММА
ALS.PRS UNI LED 1200 EM 4000K	33	4000	3800	>80	>0,96	1270x190x95	4,5	748	УХЛ 2*	IP 54	Выдувной призматический из ПММА

ENG

Luminaire name	Rated power, W	Color temperature, K	Luminous flux, lumen	Color rendering index, Ra	Power factor	Dimensions, mm, A x B x C	Weight, kg, max.	Mounting dimensions, mm, L x D	Climatic version and location category	Environmental protection level IP	Type of the diffuser
ALS.OPL UNI LED 600x600 EM 4000K	33	4000	3310	>80	>0.96	640 x 640 x 95	6.4	420 x 420	Clm App2*	IP 54	Blown, opal, made of PMMA
ALS.OPL UNI LED 1200 EM 4000K	33	4000	3310	>80	>0.96	1270 x 190 x 95	4.5	748	Clm App2*	IP 54	Blown, opal, made of PMMA
ALS.PRS UNI LED 600x600 EM 4000K	33	4000	3800	>80	>0.96	640 x 640 x 115	6.4	420 x 420	Clm App2*	IP 54	Blown, prismatic, made of PMMA
ALS.PRS UNI LED 1200 EM 4000K	33	4000	3800	>80	>0.96	1270 x 190 x 95	4.5	748	Clm App2*	IP 54	Blown, prismatic, made of PMMA

KAZ

Артикул	Нақтылы қуаты, Вт	Түстік температура, К	Жарықтық ағын, люмен	Жарық беру индексі, Ra	Қуаттылық коэффициенті	Габариттері, мм, АxВxС	Салмағы, кг көп емес	Орнату өлшемдері, мм, LxD	Климаттық орындалуы және орналасу санаты	Қоршаған ортаның әсерінен қорғау деңгейі IP.	Шашыратқыш түрі
ALS.OPL UNI LED 600x600 EM 4000K	33	4000	3310	>80	>0,96	640x640x95	6,4	420x420	ОСК 2*	IP 54	ПММА-дан жасалған үрлемелі жылтыр түсті
ALS.OPL UNI LED 1200 EM 4000K	33	4000	3310	>80	>0,96	1270 x 190 x 95	4,5	748	ОСК 2*	IP 54	ПММА-дан жасалған үрлемелі жылтыр түсті
ALS.PRS UNI LED 600x600 EM 4000K	33	4000	3800	>80	>0,96	640x640x95	6,4	420x420	ОСК 2*	IP 54	ПММА-дан жасалған үрлемелі жылтыр түсті
ALS.PRS UNI LED 1200 EM 4000K	33	4000	3800	>80	>0,96	1270 x 190 x 95	4,5	748	ОСК 2*	IP 54	ПММА-дан жасалған үрлемелі призмалы

 RUS Данный паспорт доступен для скачивания на сайте www.ltcompany.com в разделе «ПРОДУКЦИЯ»

 ENG You are welcome to download the passport in the PRODUCT section on our web-site www.ltcompany.com

 KAZ Бұл телқұжаты сіз www.ltcompany.com сайтынан, «ӨНІМДЕР» бөлімінен жүктеп аласыз

 UKR Электронна версія паспорту доступна на сайті www.ltcompany.com в розділі «ПРОДУКЦІЯ»

Артикул	Номинальна потужність, Вт	Кольорова температура, К	Світловий потік, люмен	Індекс кольоропередачі, Ra	Коефіцієнт потужності	Габарити, мм, АхВхС	Маса, кг, не більше	Установні розміри, мм, LxD	Кліматичне виконання і категорія розміщення	Ступінь захисту від впливу навколишнього середовища IP	Тип розсіювача
ALS.OPL UNI LED 600x600 EM 4000K	33	4000	3310	>80	>0,96	640x640x95	6,4	420x420	УХЛ 2*	IP 54	Видувний опаловий із ПММА
ALS.OPL UNI LED 600x600 EM 4000K	33	4000	3310	>80	>0,96	1270 x 190 x 95	4.5	748	УХЛ 2*	IP 54	Видувний опаловий із ПММА
ALS.PRS UNI LED 600x600 EM 4000K	33	4000	3800	>80	>0,96	640x640x95	6,4	420x420	УХЛ 2*	IP 54	Видувний опаловий із ПММА
ALS.PRS UNI LED 600x600 EM 4000K	33	4000	3800	>80	>0,96	1270 x 190 x 95	4.5	748	УХЛ 2*	IP 54	Видувний призматичний із ПММА

RUS Данный паспорт доступен для скачивания на сайте www.ltcompany.com в разделе «ПРОДУКЦИЯ»

ENG You are welcome to download the passport in the PRODUCT section on our web-site www.ltcompany.com

KAZ Бұл төлқұжаты сіз www.ltcompany.com сайтынан, «ӨНІМДЕР» бөлімінен жүктеп аласыз

UKR Електронна версія паспорту доступна на сайті www.ltcompany.com в розділі «ПРОДУКЦІЯ»