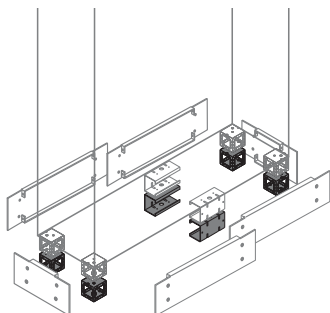


# Шкафы АМ2

## Данные для заказа



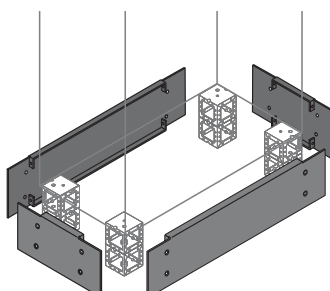
### Конструкция

#### Дополнительный цоколь

Чтобы получить цоколь высотой 200 мм, закажите комплект уголков В = 100 мм, которые будут добавлены к уже имеющимся в конструкции уголкам (В = 100 мм) для каждой стороны шкафа.

Описание	Размеры, мм		Код	Упаковка, шт.
	Ш	В		
Угловые элементы толщиной 2,5/1,0 (4 шт.)	100		ZN1010	1/4
Угловые элементы толщиной 2,5/1,0 для промежуточного цоколя (2 шт.)	100		ZN1020	1/2

4

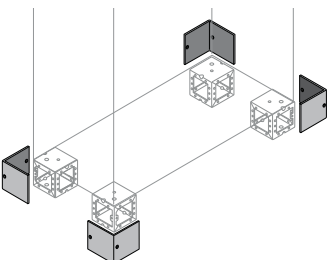


#### Фланцы цоколя В = 200 мм

Съемные фланцы цоколя изготовлены из стального листа толщиной 1,0/1,0 мм, окрашены в цвет RAL 7012 (не являются несущими элементами).

Описание	Размеры, мм		Код	Упаковка, шт.
	В	Ш		
<b>Глухие фланцы В = 200 мм для цоколя высотой 200 мм.</b>				
Пара фланцев, пер./зад.	200	600	ZN6002	1/2
Пара фланцев, пер./зад.		800	ZN8002*	1/2
Пара фланцев, пер./зад.		1000	ZN1002	1/2
Пара боковых фланцев	200	400	ZN4002	1/2
Пара боковых фланцев		500	ZN5002	1/2

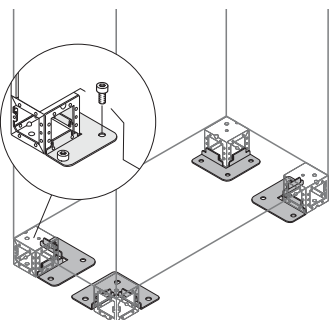
\* Для шкафов шириной Ш=1600 мм следует заказать 2 фланца ZN8000.



#### Крышки L-образной формы для угловых элементов цоколя

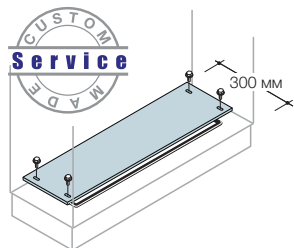
Позволяют закрыть цоколь в случае неиспользования фланцев.

Описание	Размеры, мм		Код	Упаковка, шт.
	В	Ш		
Крышка для цоколя (4 шт.)	100		ZN1040	1/4

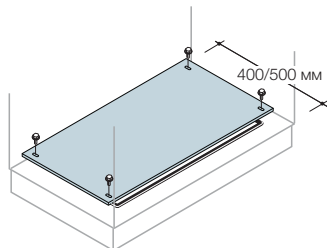


#### Кронштейны для крепления к полу

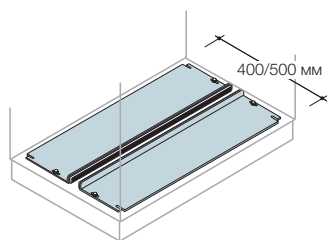
Описание	Размеры, мм		Код	Упаковка, шт.
	В	Ш		
Кронштейны для крепления к полу (4 шт.)			ZN1041	1/4



EF6032N-EF8032N-EF1032N



EF6043-EF8042-EF1042-EF6052  
EF8052-EF1052



EF6040-EF8040-EF1040-EF6050  
EF8050-EF1053

## Конструкция

### Фланцы кабельного ввода

Фланцы скользящего типа толщиной 2,0/1,0 мм, из оцинкованной стали предназначены для шкафов с глубиной 400/500 мм и неподвижные — для шкафов глубиной 300/400/500 мм.

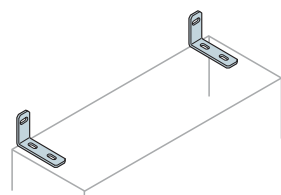
Толщина модульных фланцев составляет 1,5/1,0 мм, а для фиксированного/скользящего фланца – 2,0/1,0 мм.

Размеры, мм		Код	Услуга изготовления на заказ		Упаковка, шт.
L	P				
<b>Скользящие фланцы для ввода кабелей</b>					
600	400	EF6040 <sup>(1)</sup>	EF6040MT		1/1
800	400	EF8040 <sup>(2)</sup>	EF8040MT		1/1
1000	400	EF1040	EF1040MT		1/1
600	500	EF6050 <sup>(1)</sup>	EF6050MT		1/1
800	500	EF8050 <sup>(2)</sup>	EF8050MT		1/1
1000	500	EF1053	EF1053MT		1/1
<b>Неподвижные фланцы кабельного ввода</b>					
600	300	EF6032N <sup>(1)</sup>	EF6032NM		1/1
800	300	EF8032N <sup>(2)</sup>	EF8032NM		1/1
1000	300	EF1032N	EF1032NM		1/1
600	400	EF6043 <sup>(1)</sup>			1/1
800	400	EF8042 <sup>(2)</sup>			1/1
1000	400	EF1042			1/1
600	500	EF6052 <sup>(1)</sup>			1/1
800	500	EF8052 <sup>(2)</sup>			1/1
1000	500	EF1052			1/1

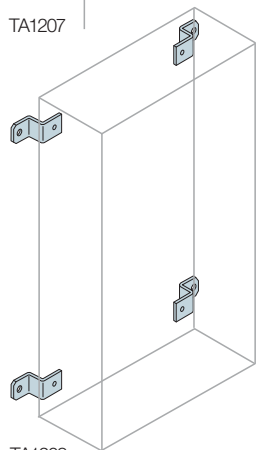
\* Код действителен только для шкафов заводской сборки.

<sup>(1)</sup> Для конструкций шириной Ш=1200 мм следует заказывать 2 шт.

<sup>(2)</sup> Для конструкций шириной Ш=1600 мм следует заказывать 2 шт.



TA1207



TA1208

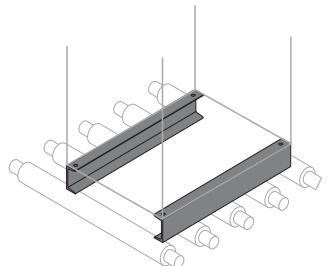
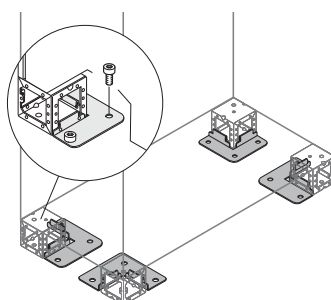
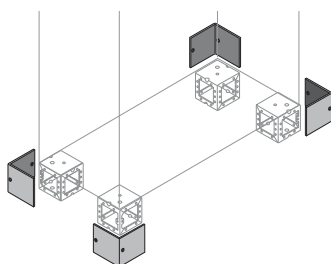
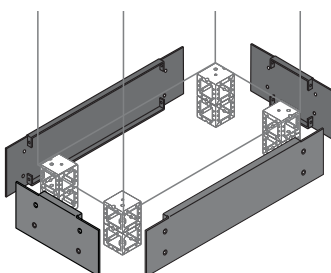
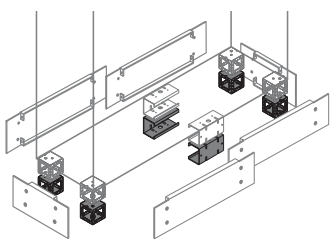
### Кронштейны для крепления к стене

Предназначены для монтажа на стену компактных версий шкафов и фиксации к стене напольных шкафов.

Описание	Код		Упаковка, шт.
Кронштейны для фиксации к стене (2 шт.)	TA1207		1/2
Опорные кронштейны (4 шт.), нагрузка до 250кг	TA1208		1/4

# Шкафы IS2

## Данные для заказа



### Прочие элементы

#### НОВОЕ Цоколь высотой 200 мм

Для создания цоколя высотой 200 мм необходимо заказать комплект угловых элементов цоколя ZN1010 и прикрепить к уже установленному цоколю В = 100мм.

Описание	Габаритные размеры (мм) В	Код	Услуга изготовления на заказ	Упаковка/шт.
Угловые элементы цоколя толщиной 2,5/1,0 мм (4 шт.)	100	ZN1010	■	1/4
Центральный элемент цоколя толщиной 2,5/1,0 мм (2 шт.)	100	ZN1020	■	1/2

■ «Услуга изготовления под заказ» действует только для конструкций, собранных на заводе, для получения дополнительной информации обратитесь в офис компании в вашем регионе.

#### НОВОЕ Фланцы цоколя высотой 200 мм

Съемные фланцы цоколя изготовлены из стального листа толщиной 1 мм, окрашены в цвет RAL 7012 (не являются несущими элементами).

Описание	Размеры, мм		Код	Упаковка/шт.
	В	Ш		
<b>Глухие фланцы В = 200 мм для дополнительного плинтуса</b>				
Пара фланцев, пер./зад.	200	600	ZN6002*	1/2
Пара фланцев, пер./зад.		800	ZN8002*	1/2
Пара фланцев, пер./зад.		1000	ZN1002	1/2
Пара фланцев, пер./зад. / боковой		400	ZN4002	1/2
Пара фланцев, пер./зад. / боковой		500	ZN5002	1/2

\* для конструкций Ш = 1200/1600 мм заказывайте 2 пары ZN6002/ZN8002.

#### НОВОЕ L-образные крышки для угловых элементов цоколя.

Позволяют закрыть угловые элементы цоколя в случае неиспользования фланцев.

Описание	Размеры, мм		Код	Упаковка/шт.
	В	Ш		
Крышка для цоколя (4 шт.)	100		ZN1040	1/4

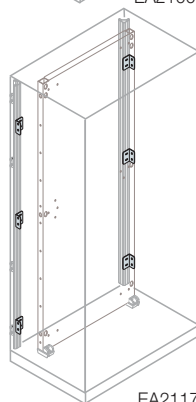
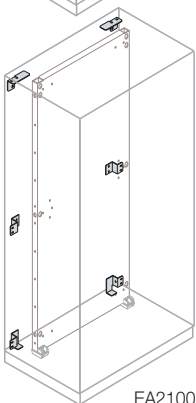
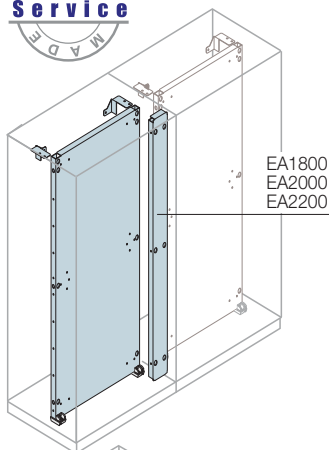
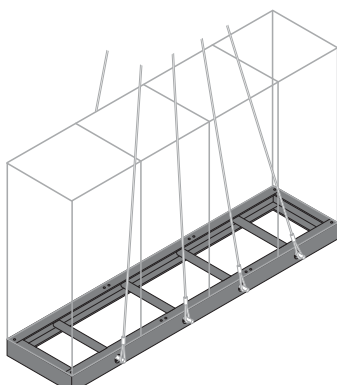
#### НОВОЕ Кронштейны для напольного крепления

Описание	Код	Упаковка/шт.
Кронштейны для крепления к полу (4 шт.)	ZN1041	1/4

#### Усиленный цоколь В = 100 мм

Фигурная стальная балка, крепится вместо угловых элементов цоколя. Используют для перемещения шкафа на роликах. Установка боковых фланцев цоколя не предусмотрена Цвет серый RAL 7012. Толщина 2,5 мм.

Описание	Габаритные размеры (мм) Ш	Код	Упаковка/шт.
Усиленный цоколь В=100 мм (2 шт.)	400	EZ4001	1/2
Усиленный цоколь В=100 мм (2 шт.)	600	EZ6001	1/2
Усиленный цоколь В=100 мм (2 шт.)	800	EZ8001	1/2
Усиленный цоколь В=100 мм (2 шт.)	1000	EZ1001	1/2
Усиленный цоколь В=100 мм (2 шт.)	1200	EZ1201	1/2
Усиленный цоколь В=100 мм (2 шт.)	1600	EZ1601	1/2



## Прочие элементы

### Транспортировочный цоколь

Цоколь в виде цельносварной конструкции, снабженный усиливающими элементами трубчатого сечения, установленными по глубине. Предназначен для подъема и транспортировки шкафов смонтированных в ряд с установленным оборудованием. Высота; 100/200 мм, длина до 6 метров. Цвет- серый RAL7012 "апельсиновая кожура". Количество усиливающих элементов зависит от длины сборки (см.стр.9/34) Толщина 2,5/1,0 мм.

Описание	Размеры, мм В	Код	Упаковка/ шт.
Транспортировочный цоколь для приборных щитов, расположенных в ряд	100	ZU1100	1/1
Транспортировочный цоколь для приборных щитов, расположенных в ряд	200	ZU2100	1/1
Транспортировочный цоколь для приборных щитов, расположенных в ряд	100	ZU1101	1/1
Один плинтус для приборных щитов, расположенных в ряд	200	ZU2101	1/1

- На фронтальном внешнем виде сборки необходимо указывать высоту, ширину и порядок чередования панелей.
- Единица измерения для заказа: МЕТР.
- Максимальная длина 6 м.

### Стандартные монтажные платы

Плата из оцинкованного стального листа толщиной 2,5 мм, в шкаф вставляется фронтально (стандартно) или сбоку с помощью направляющих (заказываются отдельно). Идет в комплекте с опорами для сдвига и фиксации. Возможна установка в ряд и установка вплотную к задней панели с помощью специальных комплектов.

Описание	Размеры, мм			Услуга изготовления на заказ	Упаковка/ шт.
	В	Ш	Код		
Монтажная плата	1800	400	EA1841	■	1/1
Монтажная плата		600	EA1860	■	1/1
Монтажная плата		800	EA1880	■	1/1
Монтажная плата		1000	EA1810	■	1/1
Монтажная плата		1200	EA1812	■	1/1
Монтажная плата		1600	EA1817	■	1/1
Комплект для соединения плат			EA1800		1/1
Монтажная плата	2000	400	EA2040	■	1/1
Монтажная плата		600	EA2060	■	1/1
Монтажная плата		800	EA2080	■	1/1
Монтажная плата		1000	EA2010	■	1/1
Монтажная плата		1200	EA2013	■	1/1
Монтажная плата		1600	EA2016	■	1/1
Комплект для соединения плат			EA2000		1/1
Монтажная плата	2200	400	EA2240	■	1/1
Монтажная плата		600	EA2260	■	1/1
Монтажная плата		800	EA2280	■	1/1
Монтажная плата		1000	EA2210	■	1/1
Монтажная плата		1200	EA2212	■	1/1
Монтажная плата		1600	EA2216	■	1/1
Комплект для соединения плат			EA2200		1/1

### Комплект для крепления монтажных плат

Комплект для установки платы вплотную к задней стенке В = 1800-2000-2200 мм	EA2100	1/1
Комплект для установки монтажной платы уменьшенной высоты.	EA2102**	1/1
Дополнительные фиксаторы монтажной платы.	EA2117	1/1

■ «Услуга изготовления под заказ» действует только для конструкций, собранных на заводе, для получения дополнительной информации обратитесь в офис компании в вашем регионе.

\*\* Для монтажа панели необходимо заказать перекладки EB... (см. стр. 5/63).