

# МАГНИТНАЯ ТРЕКОВАЯ СИСТЕМА ОСВЕЩЕНИЯ MAG-25-5LN ТРЕК ВСТРАИВАЕМЫЙ MAG-TRACK-2538-FDW

## ВСТРАИВАЕМЫЙ С ФЛАНЦЕМ ДЛЯ МОНТАЖА В ГИПСОКАРТОННЫЙ ПОТОЛОК



## 1. ОСНОВНЫЕ СВЕДЕНИЯ

- 1.1. Шинопровод предназначен для эксплуатации со светильниками серии MAG-25, рассчитанными на питание от источника постоянного тока DC 24 В и с возможностью управления по протоколу DALI.
- 1.2. Шинопровод предназначен для монтажа в гипсокартонный потолок.
- 1.3. Нарастивание длины шинопровода и организация разветвленных линий осуществляются с помощью аксессуаров.
- 1.4. Угловые соединители позволяют механически соединить шинопроводы между собой без обеспечения электрического соединения.

## 2. ОСНОВНЫЕ ТЕХНИЧЕСКИЕ ХАРАКТЕРИСТИКИ

### 2.1. Общие параметры

Рабочее напряжение питания светильников	<b>DC 24 В (блок питания приобретается отдельно)</b>
Максимальный допустимый ток на один проводник	<b>5 А</b>
Тип монтажа	<b>Встраиваемый</b>
Класс защиты от поражения электрическим током	<b>III</b>
Совместимость со светильниками	<b>Светодиодные светильники серии MAG-25, MAG-25-DALI, 24 В</b>
Диапазон рабочих температур окружающей среды	<b>-20... +40 °С</b>

### 2.2. Характеристики по моделям

Модель	Размеры шинопровода с учетом торцевых заглушек, LxWxH	Длина шинопровода без торцевых заглушек
<b>MAG-TRACK-2538-FDW-1000 (5LN)</b>	<b>1003x55x38 мм</b>	<b>1000 мм</b>
<b>MAG-TRACK-2538-FDW-2000 (5LN)</b>	<b>2003x55x38 мм</b>	<b>2000 мм</b>
<b>MAG-TRACK-2538-FDW-3000 (5LN)</b>	<b>3003x55x38 мм</b>	<b>3000 мм</b>

### 2.3. Дополнительная маркировка моделей

<b>Обозначение</b>	<b>Цвет</b>
ВК	Черный матовый

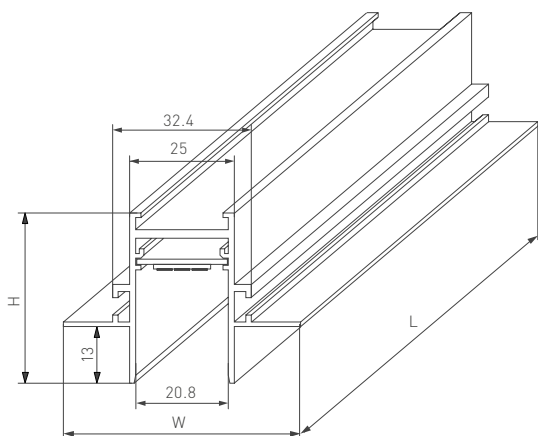


Рис. 1. Чертеж и габаритные размеры

## АКСЕССУАРЫ ДЛЯ СОЗДАНИЯ ПРОТЯЖЕННЫХ ИЛИ РАЗВЕТВЛЕННЫХ ЛИНИЙ

<p>Комплект коннекторов MAG-CON-2540-UP-SIDE для соединения треков MAG-TRACK-2540 в линию при подвесном, накладном и встраиваемом монтаже. Материал — сталь, цвет черный. Размеры: 80×10×1,5 мм. В комплекте три коннектора и два шестигранных ключа.</p> <p>Арт. 034910</p>		<p>Гибкий черный коннектор MAG-CON-25-FLEX-POWER для электрического соединения двух треков MAG-25 между собой. Без возможности подвода питания. Габариты одной части: 110×20×17 мм.</p> <p>Арт. 046826</p>	
<p>Коннектор прямой MAG-CON-25-UP для соединения треков MAG-TRACK-25 в линию при подвесном, накладном и встраиваемом монтаже. Материал — сталь, цвет черный. Размеры: 60×20×1,7 мм.</p> <p>Арт. 033248</p>		<p>Прямой черный коннектор MAG-CON-25-I-POWER для электрического соединения треков MAG-25 между собой. Без возможности подвода питания. Размеры: 110×20×17 мм. Максимальная мощность системы 200 Вт.</p> <p>Арт. 046823</p>	
<p>Коннектор угловой MAG-CON-MINI-2538-F-L90. DC 24 В. Материал — алюминий, цвет черный. Размеры: 62×62×38 мм. Аксессуары для соединения с треком приобретаются отдельно.</p> <p>Арт. 046822</p>			



### 3. УСТАНОВКА И ПОДКЛЮЧЕНИЕ

**⚠ ВНИМАНИЕ!** Перед началом всех работ отключите электропитание.

**Запрещается подключать непосредственно к шинопроводу сетевое питание АС 230 В. Шинопровод рассчитан на работу с безопасным напряжением DC 24 В.**

**Источник питания поставляется отдельно.**

**Все работы по монтажу и подключению магнитного шинопровода к сети питания АС 230 В должны проводиться только квалифицированным специалистом.**

**В процессе эксплуатации шинопровода допускается самостоятельное присоединение/отсоединение светильников пользователем.**

### ВЫБОР И ПОДКЛЮЧЕНИЕ БЛОКА ПИТАНИЯ К ШИНОПРОВОДУ

Блок питания не входит в комплект поставки шинопровода. Блок питания рассчитывается на один или несколько сегментов по следующей формуле: мощность всех подключаемых светильников умноженная на коэффициент запаса 1.2.

При этом, если конфигурация системы меняется, необходимо проверить, соответствует ли блок питания новой конфигурации светильников, и при несоответствии изменить параметры электропитания.

Для подключения блока питания DC 24 В и устройств управления шинопровод оснащен кабелем 4×0.75 мм со следующей маркировкой: «+» — плюс питания, «-» — минус питания, DA1 и DA2 — шина управления DALI.

**⚠ ВНИМАНИЕ!** Заведите провода питания и проверьте работоспособность системы до выполнения последующих строительных и отделочных работ. Заранее продумайте расположение блоков питания и обеспечьте возможность доступа к ним в дальнейшем. Организация технологического доступа избавит вас от лишних работ при необходимости обслуживания или замены блоков питания.

### УСТАНОВКА ВСТРОЕННОГО ТРЕКА

**Встроенный трек для монтажа в гипсокартонный потолок может быть установлен с использованием одного слоя гипсокартона.**

- 3.1. Подготовьте на монтажной поверхности нишу согласно размерам, указанным на рис. 1. Убедитесь, что потолочные профили лежат в одной плоскости.
- 3.2. Подключите провод к блоку питания DC 24 В и к контроллеру DALI. Для возможности замены рекомендуется устанавливать блок питания и контроллер в технологической нише, доступной без снятия шинопровода.
- 3.3. Установите трек в монтажный паз, закрепите его и убедитесь в отсутствии деформации.
- 3.4. Установите и закрепите гипсокартон 12 мм на потолочном профиле.
- 3.5. Проклейте малярным (бумажным) скотчем трек и зашпаклюйте места установки саморезов.
- 3.6. Установите слой стеклотканевой сетки.
- 3.7. Проведите чистовые и отделочные работы.
- 3.8. Обрежьте лишнюю стеклотканевую сетку вдоль трека.
- 3.9. Подключите к блоку DC 24 В обесточенные провода сетевого питания АС 230 В.
- 3.10. Установите светильники и проверьте их работоспособность.
- 3.11. Завершите строительные/финишные работы (оштукатуривание и окраска поверхности).

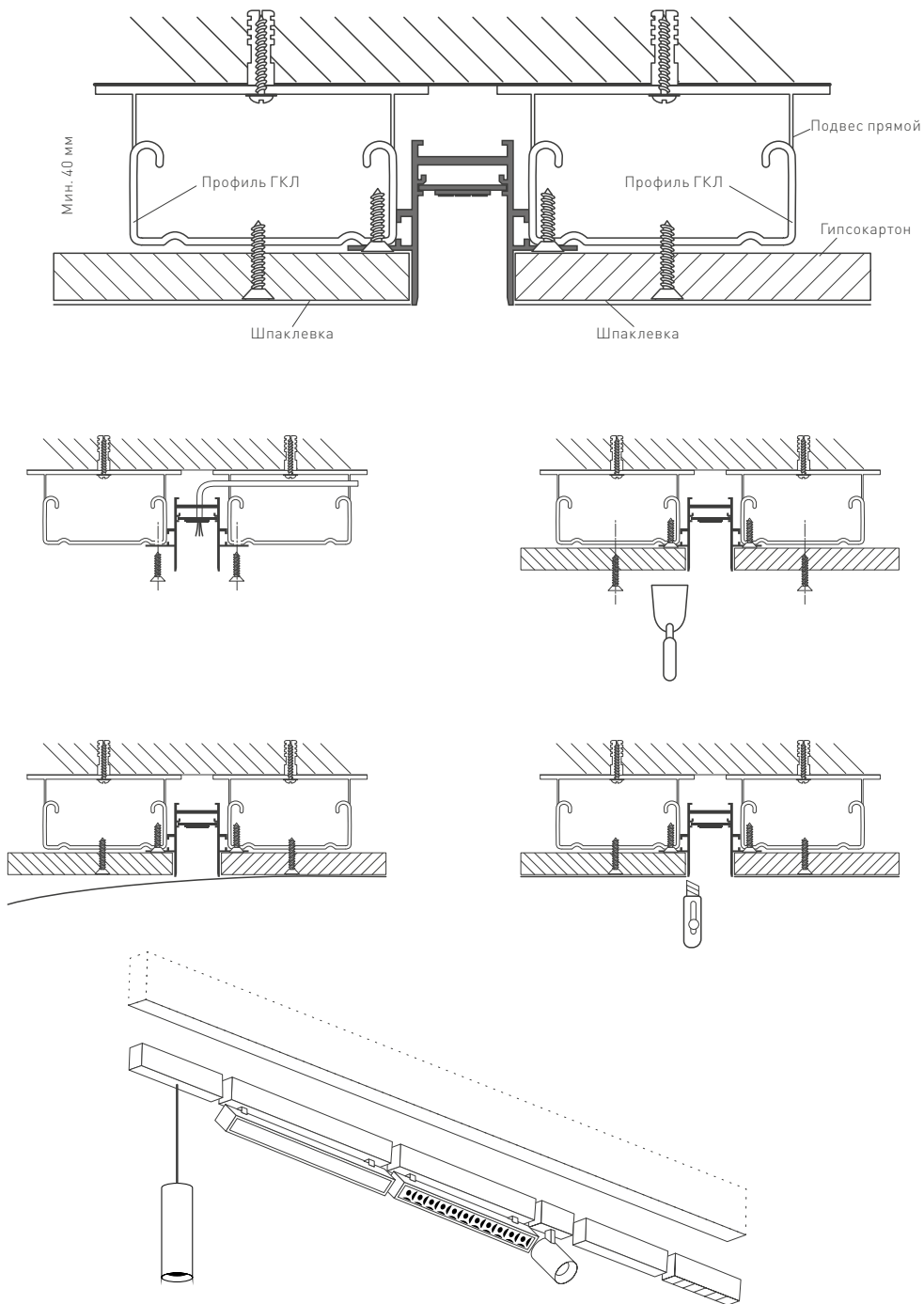


Рис. 2. Установка и подключение трека с одним слоем гипсокартона



## СОЕДИНЕНИЕ ДВУХ И БОЛЕЕ ШИНОПРОВОДОВ

Для механического соединения шинопроводов необходимо использовать специальные коннекторы MAG-CON-2540-UP-SIDE (BK) (арт. 034910) и MAG-CON-25-UP (BK) (арт. 033248). В комплекте поставляются установочные винты и ключ. Правильное положение обозначено на рисунке ниже. Назначение коннекторов — жестко соединить боковые стенки шинопровода не допускать их смещения друг относительно друга.

3.12. Установите в пазы шинопровода прямые коннекторы MAG-CON-2540-UP-SIDE (BK) (арт. 034910) и MAG-CON-25-UP (BK) (арт. 033248) на половину их длины и закрепите установочными винтами из комплекта поставки (см. рисунок 3).

Предварительно снимите торцевую заглушку в случае ее наличия. Ответную часть коннектора установите в соответствующие пазы другого шинопровода и/или коннектора и закрепите установочными винтами.

3.13. Соедините разъемы соответствующих проводов. Максимально допустимый ток — 5 А.

3.14. Для создания различных фигур используйте L-образный коннектор. Подключение коннектора производится аналогичным образом.

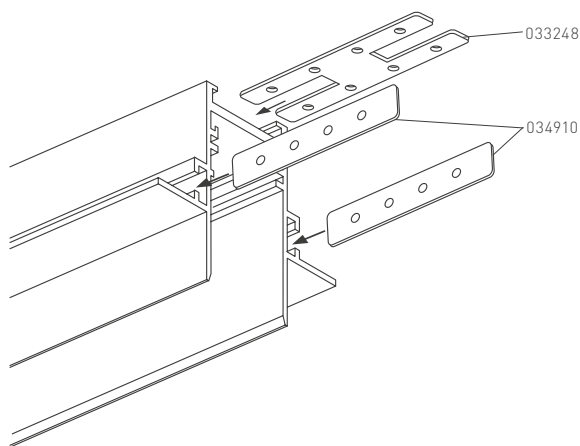


Рис. 3. Установка коннекторов для системы MAG-25

## 4. ОБЯЗАТЕЛЬНЫЕ ТРЕБОВАНИЯ И РЕКОМЕНДАЦИИ ПО ЭКСПЛУАТАЦИИ

4.1. Условия эксплуатации:

- ↗ только внутри помещений;
- ↗ температура окружающей среды от  $-20$  до  $+40$  °С;
- ↗ относительная влажность воздуха не более 90% при  $+20$  °С;
- ↗ отсутствие в воздухе паров и агрессивных примесей (кислот, щелочей и пр.).

4.2. Не допускается эксплуатация системы MAG-25 в помещениях с горячим воздухом температурой выше  $+40$  °С (сауны, бани).

4.3. Не устанавливайте систему рядом с источниками тепла или в закрытых пространствах без циркуляции воздуха.

- 4.4. Не допускайте попадания воды, не эксплуатируйте систему в помещениях с высокой влажностью и возможностью образования конденсата (ванные комнаты, бассейны).
- 4.5. Не разбирайте светильники или шинопровод, не вносите изменения в их конструкцию.
- 4.6. Перед установкой светильников в шину убедитесь в чистоте магнитных креплений и отсутствии посторонних предметов между токопроводящей шиной и светильником (магнитом).
- 4.7. В случае необходимости допускается резать шинопровод в произвольном месте с противоположной от ввода питания стороны. Для реза необходимо использовать специальное оборудование: циркулярную высокооборотистую пилу. Рез можно выполнять без демонтажа токопроводной шины. В случае реза пользователь берет на себя ответственность за возможные механические повреждения.
- 4.8. Возможные неисправности и методы их устранения

Неисправность	Причина	Метод устранения
Светильник не светится	Нет контакта в соединениях	Установите светильник в шинопровод до полного контакта в соединениях
	Неисправность светильника	Проверьте все подключения
Светильник мигает в выключенном состоянии	В сети питания AC 230 В установлен выключатель с подсветкой клавиш и (или) датчик движения (освещения)	Обратитесь к поставщику для замены
Нестабильное свечение, мерцание	В сети питания AC 230 В установлен регулятор яркости (диммер)	Замените выключатель на модель без подсветки клавиш. Используйте датчик движения (освещения) только с релейным выходом
	Неисправен блок питания светильника или сам светильник	Удалите регулятор яркости (диммер)
Самопроизвольный сброс настроек DALI	Манипуляции со светильником без отключения напряжения питания	Обратитесь к поставщику для гарантийного обслуживания или замены
		Установите светильник в необходимом месте шинопровода и вновь произведите его настройку

## 5. ТРЕБОВАНИЯ БЕЗОПАСНОСТИ

- 5.1. Конструкция изделия удовлетворяет требованиям электро- и пожарной безопасности по ГОСТ 12.2.007.0-75.
- 5.2. Монтаж оборудования должен выполняться квалифицированным специалистом с соблюдением всех требований техники безопасности.
- 5.3. Внимательно изучите инструкцию по монтажу и неукоснительно следуйте всем требованиям и рекомендациям.
- 5.4. Перед монтажом убедитесь, что все оборудование обесточено.
- 5.5. Если при включении изделие не заработало должным образом, воспользуйтесь таблицей возможных неисправностей. Если самостоятельно устранить неисправность не удалось, обесточьте изделие и свяжитесь с поставщиком.

## 6. ГАРАНТИЙНЫЕ ОБЯЗАТЕЛЬСТВА

- 6.1. Изготовитель гарантирует соответствие изделия требованиям действующей технической документации и обязательным требованиям государственных стандартов.
- 6.2. Гарантийный срок изделия — 36 месяцев с даты передачи потребителю, если иное не предусмотрено договором. Если дату передачи установить невозможно, гарантийный срок исчисляется с даты изготовления изделия.



- 6.3. В случае выхода изделия из строя потребитель вправе предъявить требования в течение гарантийного срока при наличии товарного или кассового чека, а также отметки о продаже в паспорте изделия.
- 6.4. Требования предъявляются по месту приобретения изделия.
- 6.5. Гарантийные обязательства не распространяются на изделия, имеющие механические повреждения или признаки нарушения потребителем правил хранения, транспортирования или эксплуатации.
- 6.6. Изготовитель вправе вносить в конструкцию изделия изменения, не ухудшающие качество изделия и его основные параметры.
- 6.7. Расходы на транспортировку вышедшего из строя изделия оплачиваются потребителем.