



# РУКОВОДСТВО ПО ЭКСПЛУАТАЦИИ (ПАСПОРТ) ДЮБЕЛЬ-ХОМУТЫ ДЛЯ ПЛОСКОГО КАБЕЛЯ, ДЮБЕЛЬ-ХОМУТЫ ДЛЯ КРУГЛОГО КАБЕЛЯ, ДЮБЕЛЬ-ХОМУТЫ Т-ОБРАЗНЫЕ ЭРА

## Уважаемый покупатель!

Благодарим Вас за покупку продукции под товарным знаком «ЭРА» и доверие к нашей компании!

Данный документ распространяется на Дюбель-хомуты товарного знака «ЭРА» и предназначен для руководства по их выбору, эксплуатации, транспортировке, хранению и утилизации.

**! Внимательно изучите данное руководство перед использованием изделия и сохраните его до конца эксплуатации**

**! Информация о видах опасных воздействий**

Изделие не содержит опасных и вредных для здоровья человека веществ, которые могут выделяться в процессе эксплуатации в течение срока службы изделия при соблюдении правил его эксплуатации.

## 1. ОБЩИЕ СВЕДЕНИЯ

1.1. Дюбель-хомут (далее – хомут) товарного знака «ЭРА» предназначен для фиксации проводов, кабелей и труб на несущих строительных конструкциях, работающих в статическом состоянии.

1.2 Хомут предназначен для однократного применения.

1.3 Хомут допускается крепить к конструкциям из: бетона, кирпича, пеноблока, природного камня.

1.4 Номенклатура и количество хомутов в упаковке приведены в таблице 1.

Таблица 1

Код 1С	Наименование	Количество в упаковке, шт.
Б0066284	NO-224-222 ЭРА Дюбель хомут для круглого кабеля 5-10 мм белый	100
Б0066304	NO-224-223 ЭРА Дюбель-хомут для круглого кабеля 11-18 мм белый	100
Б0066261	NO-224-224 ЭРА Дюбель-хомут для круглого кабеля 19-25 мм белый	100
Б0066288	NO-224-225 ЭРА Дюбель-хомут для круглого кабеля 5-10 мм чёрный	100
Б0066249	NO-224-226 ЭРА Дюбель-хомут для круглого кабеля 11-18 мм чёрный	100
Б0066267	NO-224-227 ЭРА Дюбель-хомут для круглого кабеля 19-25 мм чёрный	100
Б0066270	NO-224-556 ЭРА Дюбель-хомут для круглого кабеля 5-10 мм белый	10
Б0066307	NO-224-557 ЭРА Дюбель хомут для круглого кабеля 11-18 мм белый	10
Б0066279	NO-224-558 ЭРА Дюбель-хомут для круглого кабеля 19-25 мм белый	10
Б0066283	NO-224-559 ЭРА Дюбель-хомут для круглого кабеля 5-10 мм чёрный	10
Б0066258	NO-224-560 ЭРА Дюбель-хомут для круглого кабеля 11-18 мм чёрный	10
Б0066259	NO-224-561 ЭРА Дюбель-хомут для круглого кабеля 19-25 мм чёрный	10
Б0066282	NO-224-228 ЭРА Дюбель хомут для плоского кабеля 5-8 мм белый	100
Б0066265	NO-224-553 ЭРА Дюбель хомут для плоского кабеля 5-10 мм белый	100
Б0066300	NO-225-207 ЭРА Дюбель хомут для плоского кабеля 6-12 мм белый	50
Б0066268	NO-225-208 ЭРА Дюбель хомут для плоского кабеля 6-14 мм белый	50
Б0066280	NO-224-554 ЭРА Дюбель хомут для плоского кабеля 5-8 мм чёрный	100
Б0066302	NO-224-555 ЭРА Дюбель хомут для плоского кабеля 5-10 мм чёрный	100
Б0066281	NO-225-209 ЭРА Дюбель хомут для плоского кабеля 6-12 мм чёрный	50
Б0066286	NO-225-210 ЭРА Дюбель хомут для плоского кабеля 6-14 мм чёрный	50
Б0066274	NO-224-562 ЭРА Дюбель хомут для плоского кабеля 5-8 мм белый	10
Б0066250	NO-224-563 ЭРА Дюбель хомут для плоского кабеля 5-10 мм белый	10
Б0066262	NO-225-221 ЭРА Дюбель хомут для плоского кабеля 6-12 мм белый	10
Б0066294	NO-225-222 ЭРА Дюбель хомут для плоского кабеля 6-14 мм белый	10
Б0066298	NO-224-564 ЭРА Дюбель хомут для плоского кабеля 5-8 мм чёрный	10
Б0066252	NO-224-565 ЭРА Дюбель хомут для плоского кабеля 5-10 мм чёрный	10
Б0066301	NO-225-223 ЭРА Дюбель хомут для плоского кабеля 6-12 мм чёрный	10
Б0066277	NO-225-224 ЭРА Дюбель хомут для плоского кабеля 6-14 мм чёрный	10
Б0066352	NO-225-211 ЭРА Дюбель хомут Т-образный 6-12мм белый	50
Б0066356	NO-225-212 ЭРА Дюбель хомут Т-образный 6-12мм чёрный	50
Б0066336	NO-225-225 ЭРА Дюбель хомут Т-образный 6-12мм белый	10
Б0066339	NO-225-226 ЭРА Дюбель хомут Т-образный 6-12мм чёрный	10

## 2. ТЕХНИЧЕСКИЕ ХАРАКТЕРИСТИКИ

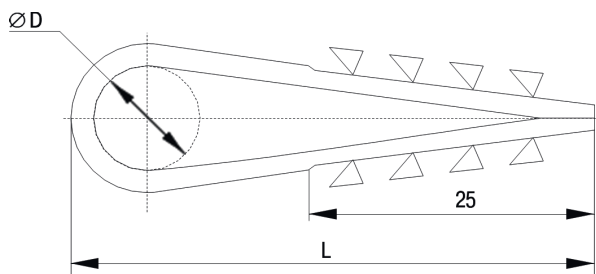
2.1. Технические характеристики дюбельных хомутов представлены в таблице 2.

Таблица 2

Наименование показателя	Значение для хомута типа							
	Для круглого кабеля			Для плоского кабеля				Т-образного
	5-10	11-18	19-25	5-8	5-10	6-12	6-14	
Диапазон диаметров закрепляемы пучков кабелей, мм	5-10	11-18	19-25	5-8	5-10	6-12	6-14	6-12
Диаметр установочного отверстия, мм	6			6				6
Материал	100% Полиамид							
Температура монтажа, °C	0... +40							
Температура эксплуатации, °C	-40... +80							
Рабочая нагрузка, Н	При установке в стену			≥ 98				
	При установке в потолок			≥ 78				
Цвет	Черный/Белый							
Ремонтопригодность	Неремонтопригоден							
Температура хранения и транспортировки, °C	-40... +80							
Хранение	В упаковке изготовителя, в помещении с естественной вентиляцией воздуха, исключая попадание на изделие прямых солнечных лучей							
Утилизация	В соответствии с требованиями законодательства на территории реализации							
Гарантия, лет	1							
Срок службы, лет, не менее	7							

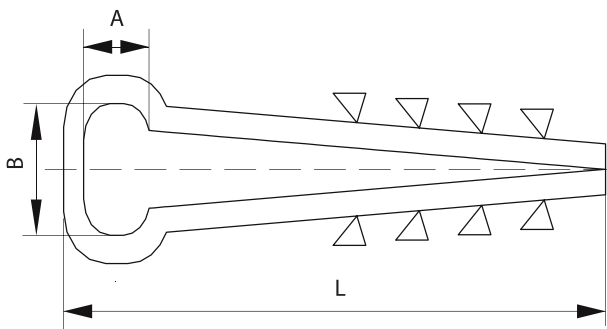
**ВНИМАНИЕ!** Производитель оставляет за собой право вносить изменения в конструкцию изделия для улучшения характеристик без уведомления потребителя.

2.2 Основные геометрические размеры хомутов представлены на рисунках 1-3.



Наименование	ØD, мм		L, мм
	Мин	Макс	
Дюбель-хомут для круглого кабеля 5-10 мм белый/черный	5	10	45
Дюбель-хомут для круглого кабеля 11-18 мм белый/черный	11	18	54
Дюбель-хомут для круглого кабеля 19-25 мм белый/черный	19	25	62

Рисунок 1 Габаритные размеры хомута для круглого кабеля



Наименование	Размеры, мм		
	$a \pm 0,2$	$b \pm 0,2$	$L \pm 0,5$
Дюбель-хомут для плоского кабеля 5-8 мм белый/черный	5	8	45
Дюбель-хомут для плоского кабеля 5-10 мм белый/черный	5	10	45
Дюбель-хомут для плоского кабеля 6-12 мм белый/черный	6	12	45
Дюбель-хомут для плоского кабеля 6-14 мм белый/черный	14	14	45

Рисунок 2 Габаритные размеры хомута для плоского кабеля

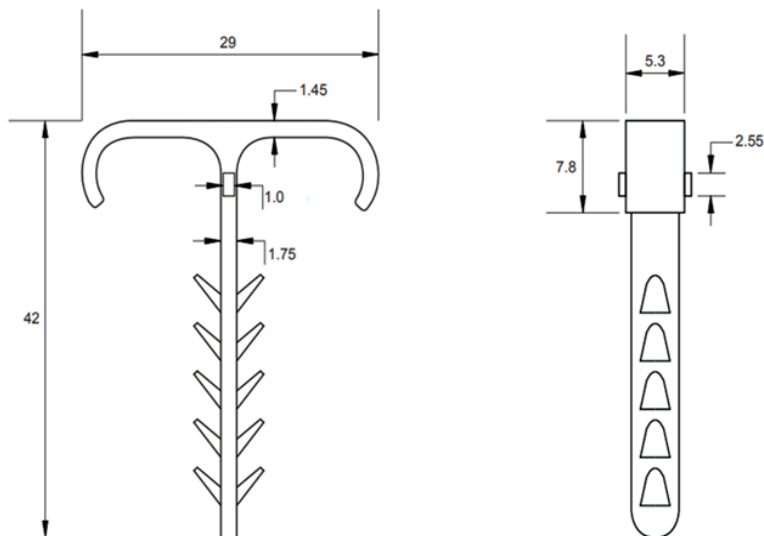


Рисунок 3 Габаритные размеры хомута Т-образного

### 3. ПРАВИЛА МОНТАЖА

Монтаж следует производить согласно рисунку 4

1. Просверлить отверстие в стене, глубина выбирается в соответствии с длиной выбранного хомута.
2. Очистить отверстие от грязи и пыли, вложить, провод/кабель в петлю.
3. Вставить хомут с кабелем до упора в отверстие.

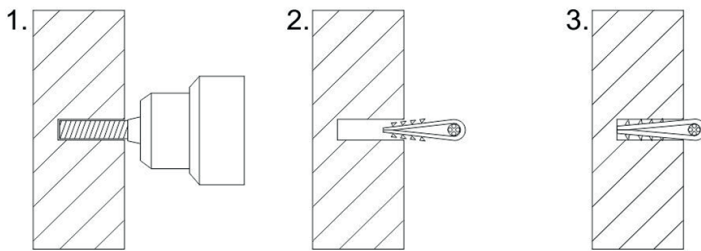


Рисунок 4 Правила монтажа хомутов 3

#### 4. КОМПЛЕКТНОСТЬ

Комплектность поставки приведена в таблице 3.

Таблица 3

Наименование	Количество
Дюбель-хомут	В соответствии с таблицей 1
Руководство по эксплуатации (Паспорт)	1 экз. на групповую упаковку

#### 5. ТРЕБОВАНИЯ БЕЗОПАСНОСТИ

- 5.1 Все работы по монтажу, эксплуатации и техническому обслуживанию должны производиться специально обученным персоналом в соответствии с действующими требованиями «Правил устройства электроустановок», «Правил технической эксплуатации электроустановок» и «Правил техники безопасности», а также другой нормативно-технической документации, регламентам.
- 5.2 При разрушении изделия его следует заменить на исправное аналогичное.
- 5.3 По истечении срока службы изделие утилизировать.

#### 6. ТРАНСПОРТИРОВАНИЕ, ХРАНЕНИЕ И УТИЛИЗАЦИЯ

- 6.1 Транспортирование изделий допускается в упаковке изготовителя любого вида крытого транспорта в соответствии с правилами, действующими на транспорте данного вида.
- 6.2 Транспортирование изделий в части воздействия механических факторов производить в условиях С по ГОСТ 23216 при температуре от минус 40 С ° до плюс 50 С °.
- 6.3 Хранение изделий осуществляется в упаковке изготовителя в помещениях с естественной вентиляцией при температуре окружающего воздуха от минус 40 С ° до плюс 50 С ° и относительной влажности не более 98 % при температуре плюс 25 С °.
- 6.4 В процессе транспортирования и хранения изделия следует оберегать от загрязнения, воздействия чрезмерных механических нагрузок и ультрафиолетового излучения.
- 6.5 При транспортировании и хранении упакованные изделия должны быть уложены на поддоны или шпалы и ровные поверхности. Попадание под штабель посторонних предметов, воды и горюче-смазочных материалов не допускается.
- 6.6 Изделия не подлежат утилизации в качестве бытовых отходов. Для утилизации передать в специализированное предприятие по переработке вторичного сырья в соответствии с законодательством РФ.
- Утилизация изделий осуществляется путем передачи их организациям, занимающимся переработкой полимерных отходов.

#### 7. СВЕДЕНИЯ ОБ ИЗДЕЛИИ

Сведения об изделии приведены в таблице 4.

Таблица 4

Наименование изделия	Дюбель-хомут для круглого кабеля, дюбель-хомут для плоского кабеля, дюбель-хомут Т-образный
Тип изделия	Дюбель-хомут
Модель изделия	NO-224-222, NO-224-223, NO-224-224, NO-224-225, NO-224-226, NO-224-227, NO-224-556, NO-224-557, NO-224-558, NO-224-559, NO-224-560, NO-224-561, NO-224-228, NO-224-553, NO-225-207, NO-225-208, NO-224-554, NO-224-555, NO-225-209, NO-225-210, NO-224-562, NO-224-563, NO-225-221, NO-225-222, NO-224-564, NO-224-565, NO-225-223, NO-225-224, NO-225-211, NO-225-212, NO-225-225, NO-225-226
Товарный знак	«ЭРА»
Страна изготовитель	КНР
Наименование изготовителя	АТЛ Бизнес (ШэньчЖэнь) КО., ЛТД
Адрес изготовителя	КНР, 518054, Шэньчжэнь, Наньшань Дистрикт, Чуанье стрит, Нос Баоличэн Билдинг, рум 901

<b>Информация для связи с изготовителем</b>	atl_company@163.com
<b>Импортер</b>	Информация указана на этикетке, расположенной на индивидуальной упаковке
<b>Уполномоченный представитель</b>	ООО «Орион», 143003, Россия, Московская обл., г.о. Одинцовский, г. Одинцово, ул. Маршала Бирюзова, д. 12, кв. 106
<b>Дата изготовления</b>	Информация указана на изделии и / или на индивидуальной упаковке

## 8. ГАРАНТИЙНЫЕ ОБЯЗАТЕЛЬСТВА

8.1 Гарантийный срок эксплуатации составляет 12 месяцев со дня продажи, при соблюдении условий эксплуатации, изложенных в данном руководстве.

8.2 Продукция не подлежит гарантийному обслуживанию, в случае:

- наличия механических повреждений;
- нарушения условий эксплуатации, изложенных в данном руководстве.

8.3 Замена вышедшей из строя электротехнической продукции осуществляется в точке продажи при наличии кассового чека и корректно заполненного гарантийного талона:

Модель изделия	Место продажи	Дата продажи	Штамп магазина и подпись продавца