

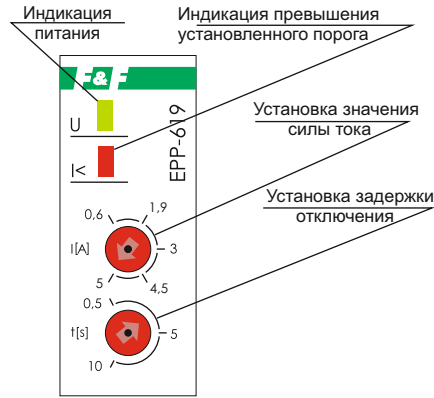


Служба технической поддержки:
РБ г. Лида, ул. Минская, 18А, тел./факс: + 375 (154) 65 72 57, 60 03 80,
+ 375 (29) 319 43 73, 869 56 06, e-mail: support@fff.by
Управление продаж:
РБ г. Лида, ул. Минская, 18А, тел./факс: + 375 (154) 65 72 56, 60 03 81,
+ 375 (29) 319 96 22, (33) 622 25 55, e-mail: sales@fff.by

TU BY 590618749.020-2013



Панель управления



Назначение

Реле тока EPP-619-02 применяется в системах релейной защиты и автоматики в качестве устройства, реагирующего на отклонение силы переменного тока в контролируемой цепи от установленного значения.

Технические характеристики

Напряжение питания, В	230 AC
Макс. коммутируемый ток, А	<16
Контакт	1NO/NC (1 переключающий)
Сила тока измеряемой цепи	ограничена диаметром канала подключения
Диапазон контролируемых токов, А	2-16
Гистерезис, %	10
Задержка отключения (регулируемая), с	0,5-10
Задержка повторного включения	0,5
Потребляемая мощность, Вт	0,4
Диапазон рабочих температур, °C	-25+50
Подключение	винтовые зажимы 2,5 мм ²
Габариты, мм	18x90x65
Монтаж	на DIN-рейке 35 мм
Канал подключения	
диаметр, мм	Ø4
прочность изоляции Ω	10 ³
напряжение пробоя изоляции, кВ	4,3
максимальная рабочая температура, °C	180, класс H

ВНИМАНИЕ!

Перед подключением изделия к электрической сети (в случае его хранения или транспортировки при низких температурах), для исключения повреждений, вызванных конденсацией влаги, необходимо выдержать изделие в теплом помещении не менее 2-х часов.

Комплект поставки

Реле тока.....	1
Руководство по эксплуатации.....	1
Упаковка.....	1



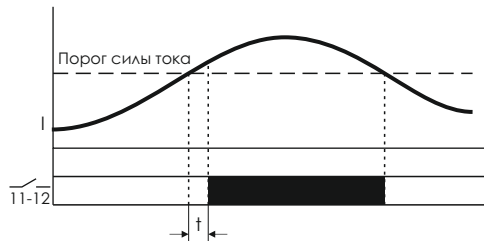
ВНИМАНИЕ

Изделие следует подключать к однофазной сети согласно существующим нормам электробезопасности. Правила подключения описаны в данном руководстве. Работы, связанные с установкой, подключением и регулировкой должны проводиться квалифицированным специалистом после ознакомления с инструкцией по эксплуатации и функциями устройства. Перед началом установки следует убедиться в отсутствии напряжения на подключаемых проводах. Самовольное вскрытие корпуса влечет за собой утрату права на гарантийное обслуживание изделия, а также может стать причиной поражения электрическим током. Изделие должно использоваться по его прямому назначению. По вопросам монтажа и работы устройства обращаться в службу технической поддержки.

Принцип действия

Включение реле сигнализируется свечением зеленого индикатора U. Потенциометром на лицевой панели устанавливается значение силы тока, при превышении которого замыкаются контакты реле 11-12. При снижении величины тока ниже установленного замыкаются контакты реле 11-10. При превышении установленного порога силы тока загорается красный индикатор.

Диаграмма работы

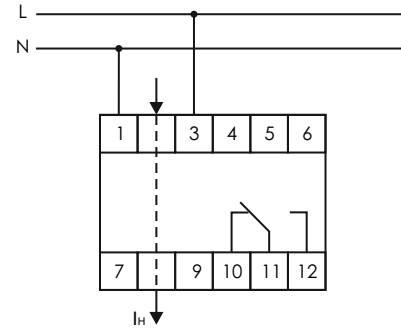


Ток потребителя может быть выше 16 А. Единственное ограничение – сечение отверстия сквозного канала подключения.

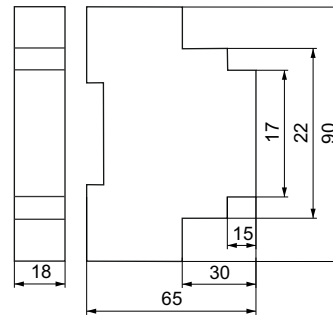
Монтаж

1. Выключить питание.
2. Установить реле на шине в распределительном щите.
3. Питание реле подключить к контактам 1-3, согласно обозначений.
4. Кабель измеряемой цепи провести через канал подключения реле.
5. Кабель питания сигнализации подключить поочередно к контактам реле (контакты 11-12).
6. На шкале тока реле установить порог отключения и время задержки отключения.

Схема подключения



Размеры корпуса



Условия эксплуатации:

Климатическое исполнение УХЛ4, диапазон рабочих температур от -25 до +50 °C, относительная влажность воздуха до 80 % при 25 °C. Рабочее положение в пространстве – произвольное. Высота над уровнем моря до 2000 м. Окружающая среда – взрывобезопасная, не содержащая пыли в количестве, нарушающем работу реле, а также агрессивных газов и паров в концентрациях, разрушающих металлы и изоляцию. По устойчивости к перенапряжениям и электромагнитным помехам устройство соответствует ГОСТ IEC 60730-1.

Обслуживание:

При техническом обслуживании изделия необходимо соблюдать «Правила техники безопасности и технической эксплуатации электроустановок потребителей». При обнаружении видимых внешних повреждений корпуса изделия дальнейшая его эксплуатация запрещена. Гарантийное обслуживание производится производителем изделия. Послегарантийное обслуживание изделия выполняется производителем по действующим тарифам. Перед отправкой на ремонт изделие должно быть упаковано в заводскую или другую упаковку, исключающую механические повреждения.

Условия реализации и утилизации:

Изделия реализуются через дилерскую сеть предприятия. Утилизировать как электронную технику.

Условия транспортировки и хранения:

Транспортировка изделия может осуществляться любым видом закрытого транспорта, обеспечивающим сохранение упакованных изделий от механических воздействий и воздействий атмосферных осадков. Хранение изделия должно осуществляться в упаковке производителя в закрытых помещениях с естественной вентиляцией при температуре окружающего воздуха от -50 °C до +50 °C и относительной влажности не более 80 % при температуре +25 °C.

Требование безопасности:

Эксплуатация изделия должна осуществляться в соответствии с требованиями, изложенными в руководстве по эксплуатации. Перед установкой необходимо убедиться в отсутствии внешних повреждений устройства. Изделие, имеющее внешние механические повреждения, эксплуатировать запрещается. Не устанавливайте реле без защиты в местах, где возможно попадание воды или солнечных лучей. Изделие должно устанавливаться и обслуживаться квалифицированным персоналом. При подключении изделия необходимо следовать схеме подключения.

Гарантийные обязательства:

Гарантийный срок эксплуатации изделия – 24 месяца с даты продажи. Срок службы – 10 лет. При отсутствии даты продажи гарантийный срок исчисляется с даты изготовления. ООО «Евроавтоматика Фиф» гарантирует ремонт или замену вышедшего из строя изделия при соблюдении правил эксплуатации и отсутствии механических повреждений.

В гарантийный ремонт не принимаются:

- изделия, предьявленные без паспорта предприятия; изделия, бывшие в негарантийном ремонте;
- изделия, имеющие повреждения механического характера;
- изделия, имеющие повреждения голографической наклейки.

Предприятие изготовитель оставляет за собой право вносить конструктивные изменения в изделия без уведомления потребителя с целью улучшения их качества и не влияющие на технические характеристики и работу изделия.

Свидетельство о приемке

Изделие изготовлено и принято в соответствии с требованиями ТУ BY 590618749.020-2013, действующей технической документации и признано годным для эксплуатации.

Драгоценные металлы отсутствуют

Штамп ОТК	Дата выпуска	Дата продажи