

ПРОЖЕКТОРЫ МЕТАЛЛОГАЛОГЕННЫЕ ТИПА ГО

Руководство по эксплуатации

1 Назначение и область применения

1.1 Прожекторы металлогалогенные типа ГО товарного знака IEK (далее – прожекторы) предназначены для работы в сетях переменного тока напряжением 230 В частоты 50 Гц.

1.2 Прожекторы соответствуют требованиям технических регламентов ТР ТС 004/2011, ТР ТС 020/2011, ТР ЕАЭС 037/2016.

1.3 Область применения прожекторов:

- для наружного освещения пространства (площадей, автостоянок, строительных площадок и т.п.);
- для подсветки объектов (витрин, экспозиций, рекламных стендов и щитов, фасадов зданий и т.п.);
- для внутреннего освещения больших помещений (залов, спортивных помещений, автостоянок и т.п.) в условиях конвекции воздуха.

1.4 Прожекторы предназначены для использования с металлогалогенными лампами.

2 Основные технические параметры

2.1 Типоисполнение и основные технические параметры прожекторов приведены в таблицах 1 и 2.

Таблица 1

Типоисполнение прожектора	Максимальная мощность лампы, Вт	Цоколь	Тип светораспределения лампы
ГО01-70-02	70	RX7s	асимметричное
ГО01-150-02	150		асимметричное
ГО02-70-01	70		симметричное
ГО02-70-02	70		асимметричное
ГО02-150-01	150		симметричное
ГО02-150-02	150		асимметричное
ГО03-250-01	250	E40	симметричное
ГО03-250-02	250		асимметричное
ГО03-400-01	400		симметричное
ГО03-400-02	400		асимметричное
ГО04-250-01	250		симметричное
ГО04-250-02	250		асимметричное
ГО04-400-01	400		симметричное
ГО04-400-02	400		асимметричное

Таблица 2

Параметр	Значение
Номинальное напряжение, В-	230
Частота сети, Гц	50
Номинальная мощность, Вт	70/150/250/400
Степень защиты по ГОСТ 14254 (IEC 60529)	IP65
Сечение подключаемых проводников, мм ²	0,75–1,5
Класс энергоэффективности	Зависит от типа установленной лампы
Класс защиты по ГОСТ IEC 60598-1	I
Минимальное расстояние до освещаемого объекта, м	1
Группа условий эксплуатации по механическим воздействиям ГОСТ 17516.1	M3
Материал корпуса	Алюминиевый сплав с антикоррозийным покрытием
Материал ламподержателя (патрона)	Керамика
Светоотражатель	Алюминиевая фольга
Защитное стекло	Закаленное, термостойкое
Цвет корпуса	Серый
Диапазон рабочих температур, °С	от минус 45 до плюс 40
Относительная влажность	до 98 % при 25 °С
Срок службы, лет	10

2.2 Кривые распределения силы света приведены на рисунках 1–7.

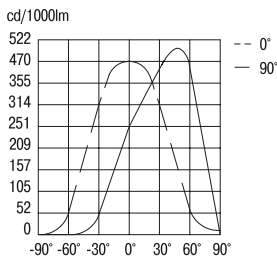


Рисунок 1 – Кривые распределения силы света ГО01-70-02, ГО1-150-02

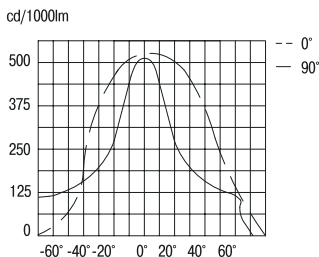


Рисунок 2 – Кривые распределения силы света ГО02-70-01, ГО02-150-01

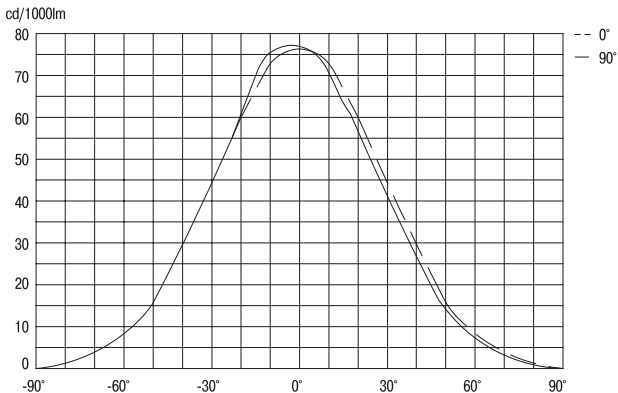


Рисунок 3 – Кривые распределения силы света Г002-70-02, Г002-150-02

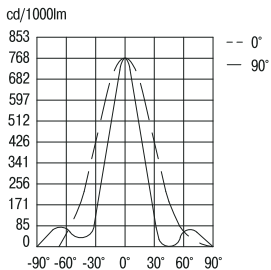


Рисунок 4 – Кривые распределения силы света Г003-250-01, Г003-400-01

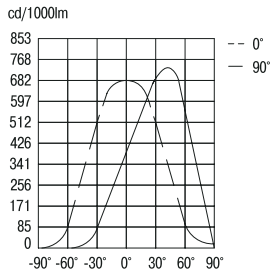


Рисунок 5 – Кривые распределения силы света Г003-250-02, Г003-400-02

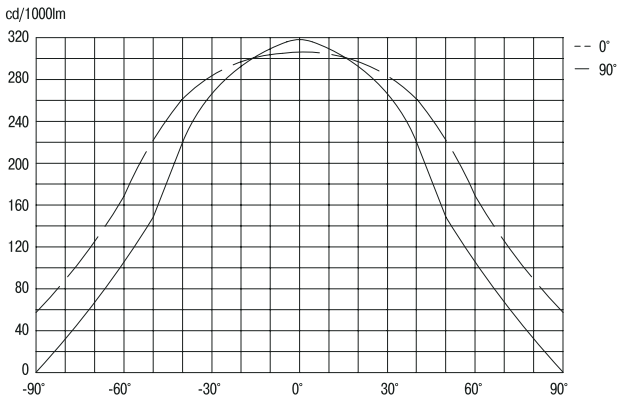


Рисунок 6 – Кривые распределения силы света Г004-250-01, Г004-400-01

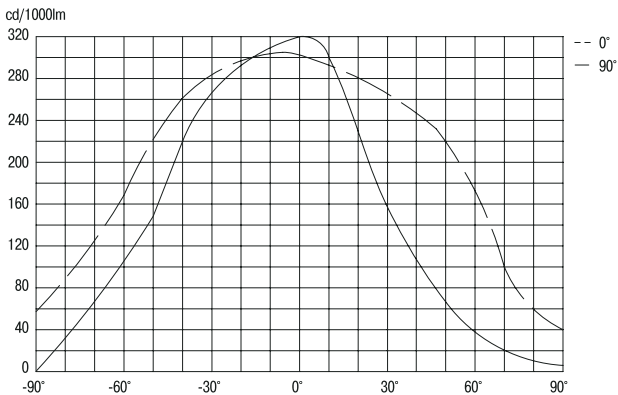


Рисунок 7 – Кривые распределения силы света Г004-250-02, Г004-400-02

2.3 Максимальные размеры ламп, которые могут быть установлены в прожектор, приведены в таблице 3.

Таблица 3

Мощность прожектора, Вт	Цоколь лампы	Максимальные размеры ламп	
		Длина, мм	Диаметр, мм
70, 150	RX7s	120	20
250, 400	E40	286	46

2.4 Габаритные и установочные размеры прожекторов приведены на рисунках 8–11.

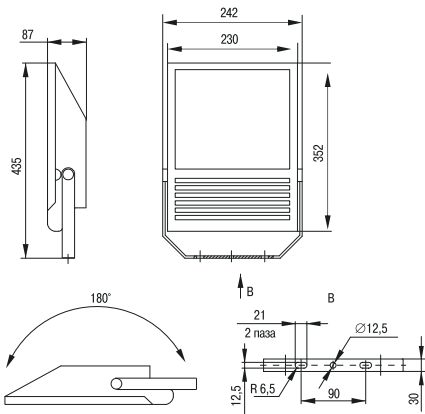


Рисунок 8 – Габаритные и установочные размеры прожекторов ГО01-70-02, ГО01-150-02

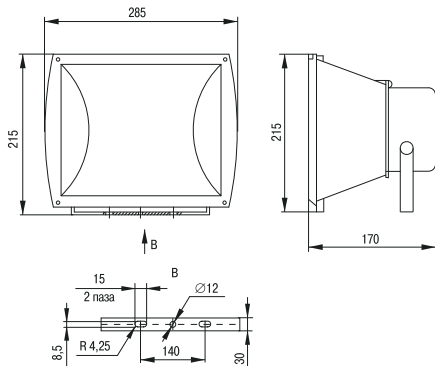


Рисунок 9 – Габаритные и установочные размеры прожекторов Г002-70-01, Г002-70-02, Г002-150-01, Г002-150-02

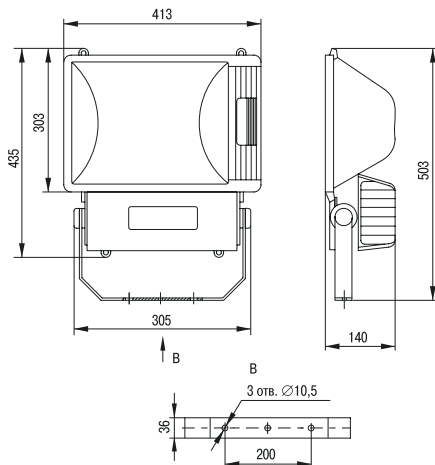


Рисунок 10 – Габаритные и установочные размеры прожекторов Г003-250-01, Г003-250-02, Г003-400-01, Г003-400-02

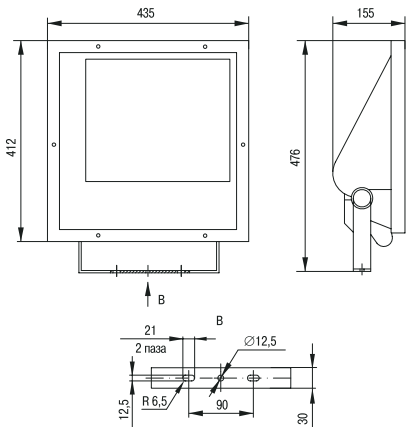


Рисунок 11 – Габаритные и установочные размеры прожекторов Г004-250-01, Г004-250-02, Г004-400-01, Г004-400-02

3 Комплектность

3.1 В комплект поставки входит:

- прожектор – 1 шт.;
- этикетка – 1 экз.

4 Указания по эксплуатации и монтажу

4.1 Эксплуатацию прожекторов производить в соответствии с «Правилами технической эксплуатации электроустановок потребителей».

4.2 Монтаж прожекторов производить путём крепления скобы прожектора на монтажную поверхность при помощи двух крепёжных элементов (анкеры, болты или шпильки с гайками, плоскими и пружинными шайбами). Крепежные элементы в комплект поставки прожектора не входят.

4.3 Оптимальным является монтаж прожекторов на бетонные, кирпичные или гранитные поверхности. Допускается монтаж прожекторов на поверхности из нормально воспламеняемого материала.

4.4 Установку и замену лампы производить следующим образом:

- отключить питающее напряжение сети;
- отвернуть винты, соединяющие переднюю рамку со стеклом и корпус прожектора;
- на прожекторах типа ГО01 и ГО03 повернуть рамку на шарнире на угол 90°. Это обеспечит свободный доступ к лампе с патроном;
- на прожекторах типа ГО02 и ГО04 снять переднюю рамку со стеклом. Это обеспечит свободный доступ к лампе с патроном;
- установить лампу, либо вкрутить ее в патрон.

ВНИМАНИЕ! ИЗБЕГАТЬ ЗАГРЯЗНЕНИЯ КОЛБЫ ЛАМПЫ. Использовать при установке лампы перчатки, чистую материю или собственную упаковку лампы. При загрязнении колбы лампы протереть её спиртовым раствором;

– сборку прожектора производить в обратной последовательности.

4.5 Подключение прожектора к сети производить следующим образом:

- отключить питающее напряжение сети;
- на прожекторах типа ГО02 и ГО03 вывернуть винты и снять заднюю крышку с прожектора;
- на прожекторах типа ГО04 вывернуть винты и снять переднюю крышку со стеклом с прожектора;
- на прожекторах типа ГО01 вывернуть винты и откинуть переднюю крышку со стеклом;

- ввести сетевой кабель через сальник внутрь корпуса прожектора;

- прижимной скобой зафиксировать сетевой кабель от натяжения и скручивания;
- подключить подготовленные проводники сетевого кабеля к клеммным зажимам:

- 1) зажим L – подключение фазы (коричневый провод);
- 2) зажим N – подключение нейтрали (синий провод);
- 3) зажим \perp – подключение защитного проводника РЕ (желто-зеленый провод).

Схематично подключение прожектора к сети приведено на рисунке 12.

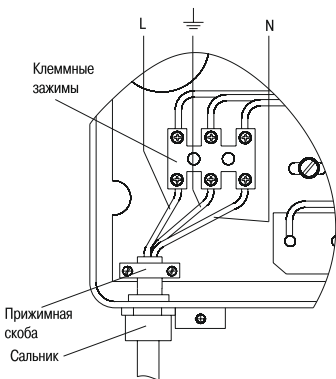


Рисунок 12 – Схема подключения проводников

4.6 Регулировку угла наклона прожекторов осуществлять двумя винтами осевого крепления на корпусе. После регулировки угла наклона прожектора винты должны быть затянуты.

5 Требования безопасности

ЗАПРЕЩАЕТСЯ!

- ПОДКЛЮЧАТЬ ПРОЖЕКТОР К НЕИСПРАВНОЙ ЭЛЕКТРОПРОВОДКЕ.
- УСТАНАВЛИВАТЬ ПРОЖЕКТОР НА ПОВЕРХНОСТИ ИЗ ВОСПЛАМЕНЯЕМЫХ И ЛЕГКОВОСПЛАМЕНЯЕМЫХ МАТЕРИАЛОВ, НАПРИМЕР, ТАКИХ КАК ДРЕВЕСНЫЙ ШПОН И МАТЕРИАЛЫ НА ОСНОВЕ ДЕРЕВА ТОЛЩИНОЙ МЕНЕЕ 2 ММ.
- ЭКСПЛУАТИРОВАТЬ ПРОЖЕКТОР С РАЗБИТЫМ И ТРЕСНУВШИМ СТЕКЛЯННЫМ ЭКРАНОМ И ДРУГИМИ МЕХАНИЧЕСКИМИ ПОВРЕЖДЕНИЯМИ.

ВНИМАНИЕ! РАБОТЫ, СВЯЗАННЫЕ С МОНТАЖОМ, ЗАМЕНОЙ ЛАМПЫ И ОБСЛУЖИВАНИЕМ ПРОЖЕКТОРА НЕОБХОДИМО ПРОВОДИТЬ ПРИ ОТКЛЮЧЁННОМ НАПРЯЖЕНИИ СЕТИ ПИТАНИЯ.

ВНИМАНИЕ! ПРОЖЕКТОР НАГРЕВАЕТСЯ В ПРОЦЕССЕ РАБОТЫ. НЕ ПРИТРАГИВАТЬСЯ К АЛЮМИНИЕВОМУ КОРПУСУ И ЗАЩИТНОМУ СТЕКЛЯННОМУ ЭКРАНУ ДО ИХ ОХЛАЖДЕНИЯ.

5.1 К работе с прожекторами допускаются лица, имеющие группу допуска по электробезопасности не ниже III.

5.2 Прожекторы разрешается эксплуатировать только при подключённом защитном заземлении. Регулярно проверять электрические соединения и целостность проводки.

5.3 При эксплуатации необходимо располагать прожектор вдали от химически активной среды, горючих и легковоспламеняющихся предметов.

5.4 Прожектор ремонту не подлежит. При возникновении неисправности прожектор утилизировать.

5.5 При обнаружении неисправности в период действия гарантийных обязательств обращаться к продавцу или организации, указанные в 9.2.

5.6 По истечению срока службы прожектор утилизировать.

6 Обслуживание

6.1 В процессе эксплуатации прожектора не реже одного раза в год проводить профилактический осмотр и чистку прожектора.

6.2 Удаление загрязнений с поверхности изделия проводить после остывания прожектора кистью или слегка влажной мягкой тканью.

7 Утилизация

7.1 Утилизацию производить путем передачи изделия в специализированное предприятие для переработки вторичного сырья в соответствии с требованиями законодательства на территории реализации.

8 Условия транспортирования и хранения

8.1 Транспортирование прожекторов осуществляется в упаковке изготовителя всеми видами крытого транспорта в условиях, обеспечивающих предохранение прожекторов от механических повреждений, загрязнения и попадания влаги, при температуре от минус 45 до плюс 50 °С.

8.2 Хранение прожекторов осуществляется в упаковке изготовителя в помещениях с естественной вентиляцией при температуре окружающего воздуха от минус 45 до плюс 50 °С. Верхнее значение относительной влажности воздуха 98 % при плюс 25 °С.

8.3 При хранении на стеллажах или полках прожекторы (только в потребительской таре) должны быть сложены не более, чем в 6 рядов по высоте.

9 Гарантийные обязательства

9.1 Гарантийный срок эксплуатации прожекторов – 1 год со дня продажи при условии соблюдения потребителем правил эксплуатации, транспортирования и хранения.

9.2 В период гарантийных обязательств и при возникновении претензий обращаться к продавцу или в организации:

Российская Федерация

ООО «ИЭК ХОЛДИНГ»

142100, Московская область,
г. Подольск, Проспект Ленина,
дом 107/49, офис 457
Тел./факс: +7 (495) 542-22-27
info@iek.ru
www.iek.ru

МОНГОЛИЯ

«ИЭК Монголия» КОО

Улан-Батор, 20-й участок
Баянголского района, Западная
зона промышленного района
16100, Московская улица, 9
Тел.: +976 7015-28-28
Факс: +976 7016-28-28
info@iek.mn
www.iek.mn

Республика Молдова
«ИЭК ТРЭЙД» О.О.О.

MD-2044, город Кишинев,
ул. Мария Дрэган, 21
Тел.: +373 (22) 479-065, 479-066
Факс: +373 (22) 479-067
info@iek.md; infomd@md.iek.ru
www.iek.md

УКРАИНА

ООО «ТОРГОВЫЙ ДОМ
УКРЭЛЕКТРОКОМПЛЕКТ»

08132, Киевская область,
Киево-Святошинский район,
г. Вишневое, ул. Киевская, 6В
Тел.: +38 (044) 536-99-00
info@iek.com.ua
www.iek.ua

Страны Азии

Республика Казахстан
ТОО «ТД ИЭК. КАЗ»

040916, Алматинская область,
Карасайский район, с. Иргели,
мкр. Акжол, 71А
Тел.: +7 (727) 237-92-49, 237-92-50
infokz@iek.ru
www.iek.kz

Страны Евросоюза
Латвийская Республика
ООО «ИЭК Балтия»

LV-1005, г. Рига, ул. Ранкас, 11
Тел.: +371 2934-60-30
iek-baltija@inbox.lv
www.iek.ru

Республика Беларусь
ООО «ИЭК ХОЛДИНГ»

(Представительство
в Республике Беларусь)
220025, г. Минск,
ул. Шафарнянская, д. 11, пом. 62
Тел.: +375 (17) 286-36-29
iek.by@iek.ru
www.iek.ru

