

О продукте

Семейство встраиваемых потолочных светильников MATRIX R предназначено для освещения входных групп, торговых и выставочных залов, подсобных помещений. Корпус светильника выполнен из литого под давлением алюминия и обладает высокой степенью защиты от пыли и влаги IP66 и ударопрочностью IK10, что позволяет использовать его и в промышленности.

Установка

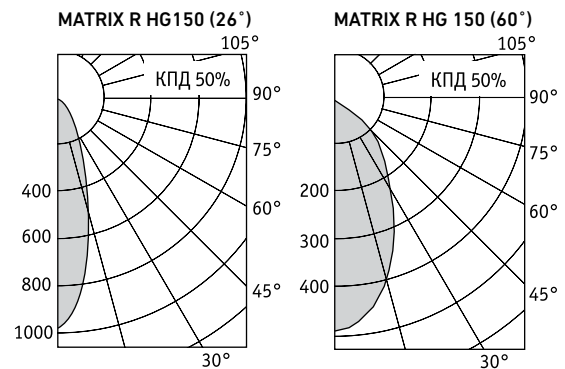
Встраиваются в подвесные потолки.

Конструкция

Корпус из литого под давлением алюминия, покрытый порошковой краской. Пускорегулирующая аппаратура помещена в выносном боксе. Масса выносного бокса – 2,8/3,2 кг. Возможно обслуживание светильника сверху.

Оптическая часть

Зеркальный отражатель из анодированного алюминия. Защитное прозрачное терпированное стекло. Ширина КСС по половинному уровню 26° или 60°.



26°



60°

HG – металлогалогенная лампа типа ДРИ (цоколь G12)

Артикул	Угол рассеивания	Мощность, Вт	Цоколь	Масса, кг	Цвет корпуса	Код светильника	cos φ
MATRIX R HG70	26°	1×70	G12	5,8	Серебристый	1425000050	≥ 0,85
MATRIX R HG150	26°	1×150	G12	6,3	Серебристый	1421000310	≥ 0,85
MATRIX R HG70	60°	1×70	G12	5,8	Серебристый	1421000320	≥ 0,85
MATRIX R HG150	60°	1×150	G12	6,3	Серебристый	1425000060	≥ 0,85

