

СВЕТИЛЬНИКИ ART-LUMILINE

ПРИМЕНЕНИЕ

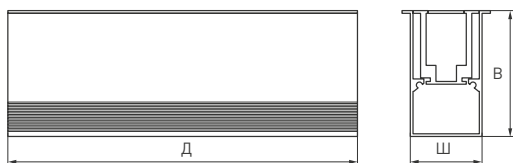
- Светильник предназначен для применения в ландшафтном и архитектурном освещении.

ОСОБЕННОСТИ

- Ударопрочный корпус из нержавеющей стали со степенью пылевлагозащиты IP67 рассчитан на длительное использование на открытом воздухе и обеспечивает надежную работу в неблагоприятных условиях.
- Возможен монтаж светильников встык в одну линию без щелей и видимых зон затемнения (при снятой торцевой крышке).
- Оптический блок выполнен в виде матового рассеивателя из ПММА увеличенной толщины.

ПАРАМЕТРЫ

Артикул	027994
Напряжение питания	DC 24 В
Мощность, потребляемая от источника питания	24 Вт
Максимальный потребляемый ток	1 А
Световой поток	1050 лм
Индекс цветопередачи	CRI>80
Угол излучения	120°
Степень пылевлагозащиты	IP67
Степень защиты от механических воздействий	IK08
Класс защиты от поражения электрическим током	III
Максимальная нагрузка	2000 кг
Рабочая температура	-40... +50 °C
Габаритные размеры	1000×51×33.2 мм
Размеры ниши для установки	1000×51×33.2 мм
Вес	1.72 кг
Кабель для подключения к сети для подключения гнездо/штеккер	2 шт., длина 15 см, 2×0.75 мм², герметичные разъемы
Максимальное число светильников, соединяемых в одну линию	10 шт.
Гарантийный срок	36 мес.



УСТАНОВКА И ПОДКЛЮЧЕНИЕ

- Извлеките светильник из упаковки и убедитесь в отсутствии механических повреждений.
- Присоедините провода питания светильника к источнику питания DC 24 В. Для этого используйте специальный коннектор и герметичную кабельную муфту (см. рисунок 2). Соблюдайте порядок подключения проводов: коричневый (красный) — «+»; синий (черный) — «-». Светильники оборудованы двумя проводами питания, расположенными в начале и в конце светильника. Провода имеют герметичные соединительные разъемы гнездо/штеккер. Для присоединения к источнику питания DC 24 В (приобретается отдельно) необходимо использовать присоединительный коннектор (NEO-TAIL-R15-200-CON-M, арт. 028120). На свободный разъем последнего светильника в линии необходимо устанавливать герметичную крышку (NEO-CAP-R15-CON-F, арт. 028121).
- Включите питание и проверьте работу светильника.
- Закрепите закладную часть в месте установки. Закладная часть устанавливается непосредственно в плотный грунт или поверхность стены и фиксируется в ней с помощью строительной смеси согласно типу поверхности (см. рисунок 1).
- В случае применения светильника в местах с повышенной влажностью присоединяйте светильник к проводам питания, используя герметичную кабельную муфту (IP68). В противном случае степень защиты светильника, указанная в таблице 2.1., может быть не обеспечена.
- Установите светильник в закладную часть.
- При установке на светильник пружинных креплений из комплекта поставки возможна установка светильника в нишу подшивного потолка из ГКЛ. При этом закладная часть не используется (см. рисунок 1).
- Для создания непрерывной световой линии светильники устанавливаются встык. При этом торцевые крышки необходимо демонтировать (см. рисунок 3).

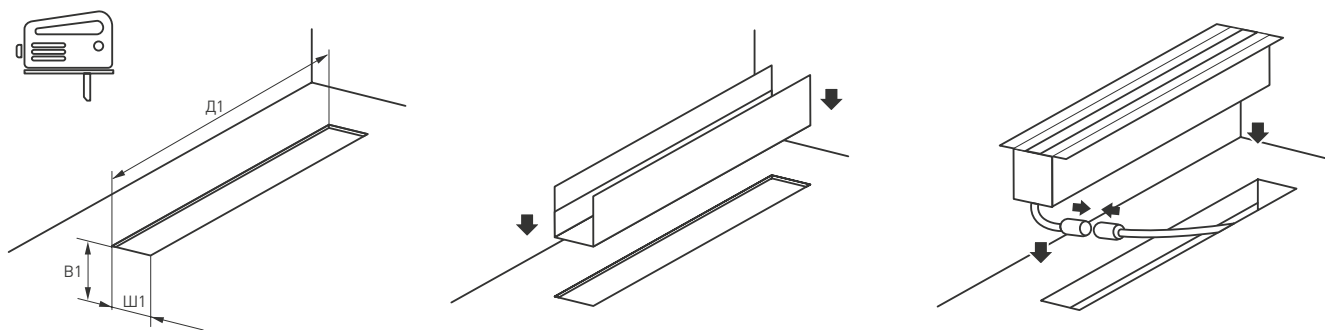


Рисунок 1. Установка светильника в нишу.

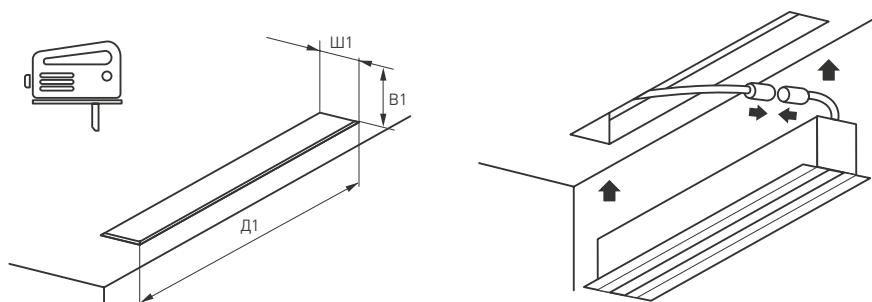


Рисунок 2. Установка светильников на пружинных креплениях в нишу потолка.

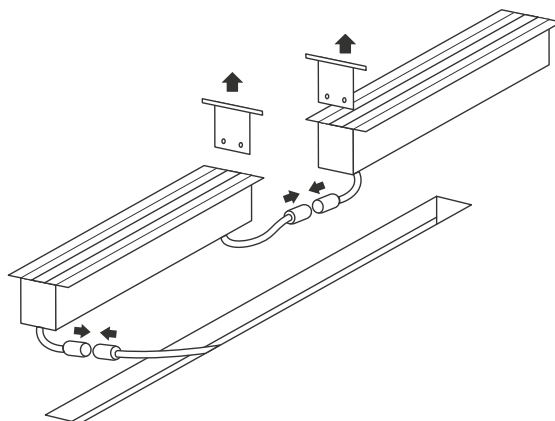
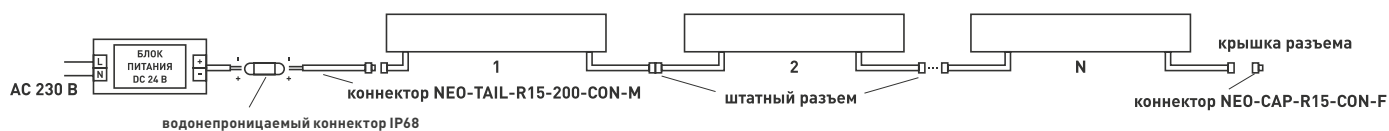
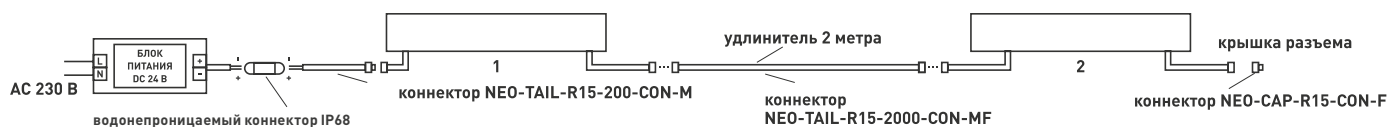


Рисунок 3. Установка светильников в линию.



а) Непосредственное соединение в линию.



б) подключение с помощью удлинителя