



Электронная документация

ПРОФИЛЬ С ЭКРАНОМ SL-LINE-5050-2500 BLACK+OPAL

ОПИСАНИЕ

- Алюминиевый накладной/подвесной профиль.
- Доступны подвесы длиной 2 и 4 м.
- Экран для профиля и заглушки в комплекте.
- Отсек для блока питания 46×22 мм.

ПРИМЕНЕНИЕ

- Подсветка мебели, пазов, ниш и других элементов интерьера.
- Для лент и линеек шириной до 38 мм.



38 мм



Накладной/подвесной



Черный

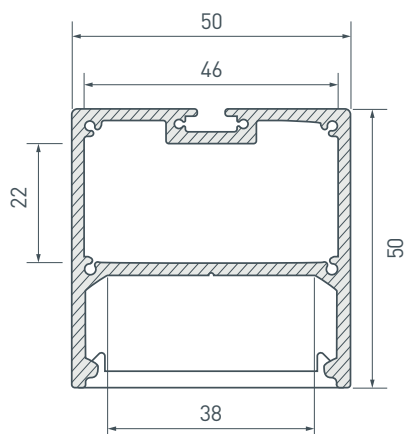
ПАРАМЕТРЫ

| | |
|------------------------------|-------------------------------------|
| Артикул | 027990 |
| Модель | SL-LINE-5050-2500 BLACK+OPAL |
| Цвет | черный |
| Рассеиваемая мощность на 1 м | 52.5 Вт |
| Покрытие | анодированное |
| Форма (сечение) | прямоугольный |
| Назначение | линии света |
| Размеры профиля | 2500×50×50 мм |
| Ширина площадки для лент | 38 мм |

ПАРАМЕТРЫ ЭКРАНА

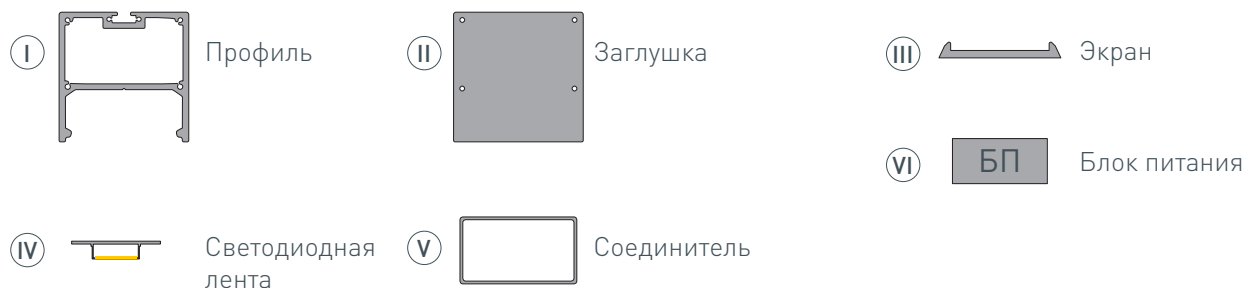
| | |
|------------------|----------------------------------|
| Материал | матовый поликарбонат (PC) |
| Светопропускание | 85% |

ЧЕРТЕЖ

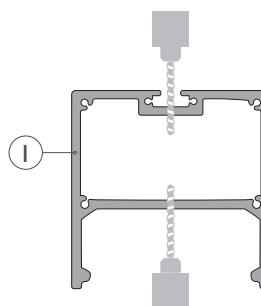


РУКОВОДСТВО ПО МОНТАЖУ ПРОФИЛЯ

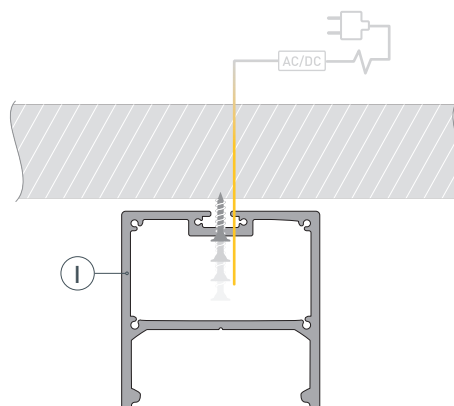
Установка профиля на дюбели.
Необходимые компоненты:



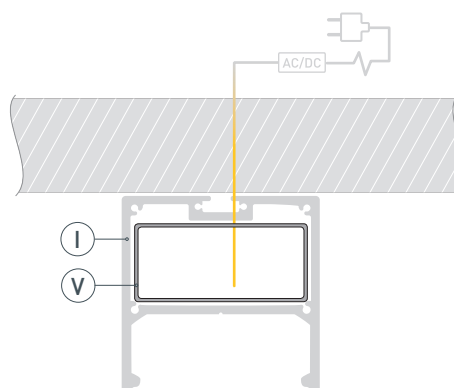
- 1** / Просверлите отверстия в профиле I для крепления профиля и вывода кабеля питания светодиодной ленты.



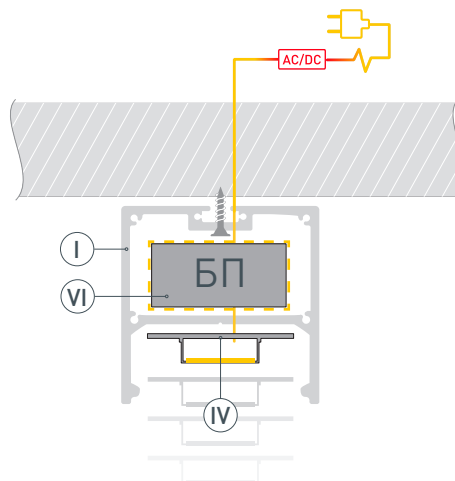
- 2** / Проведите кабель питания через отверстие в профиле I. Закрепите профиль на поверхности.



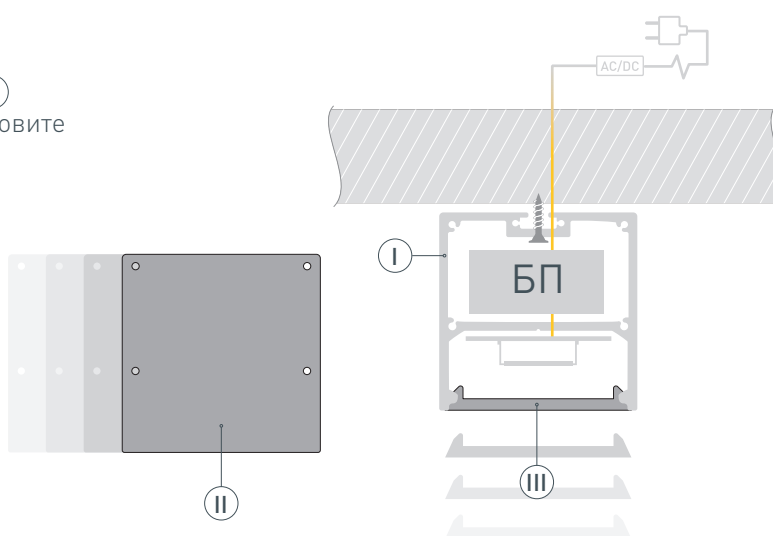
- 3** / Если необходимо составить длинную композицию из профилей I, зафиксируйте их между собой соединителями V.



- 4** / Разместите БП (VI) в профиле (I) и подключите его к источнику питания. Выведите провод питания от БП (VI) через отверстие в профиле (I). Установите и подключите светодиодную ленту (IV). При использовании более 2.5 м светодиодной ленты необходимо подавать питание на светодиодную ленту с двух сторон.

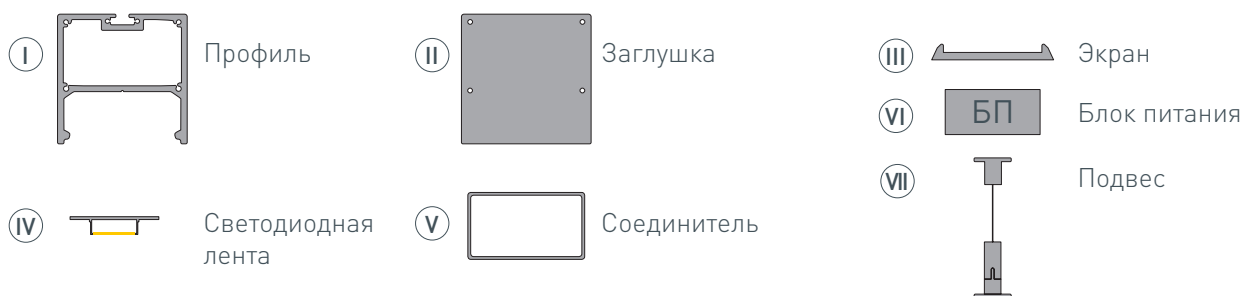


- 5** / Установите на профиль (I) заглушки (II). Затем установите экран (III).

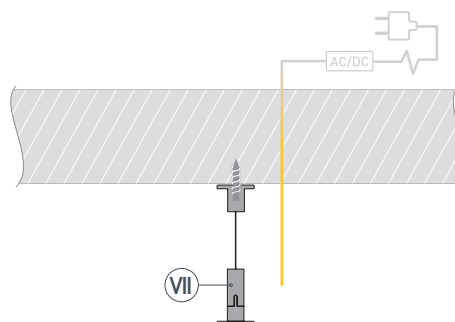


РУКОВОДСТВО ПО МОНТАЖУ ПРОФИЛЯ

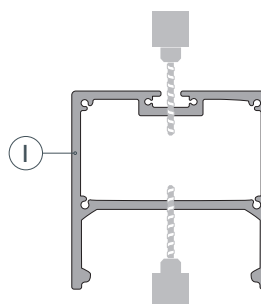
Установка профиля на подвесы.
Необходимые компоненты:



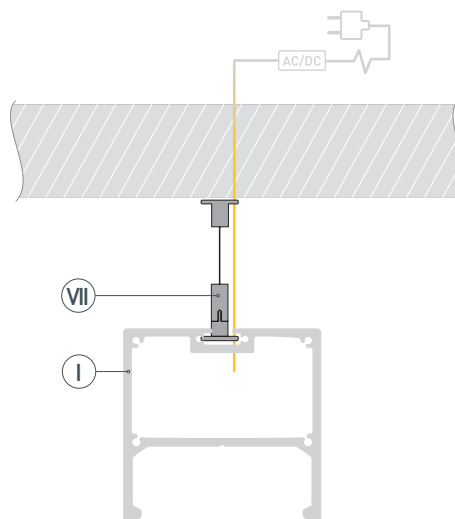
- 1** / Закрепите подвесы (VII) на поверхности и выведите кабель питания.



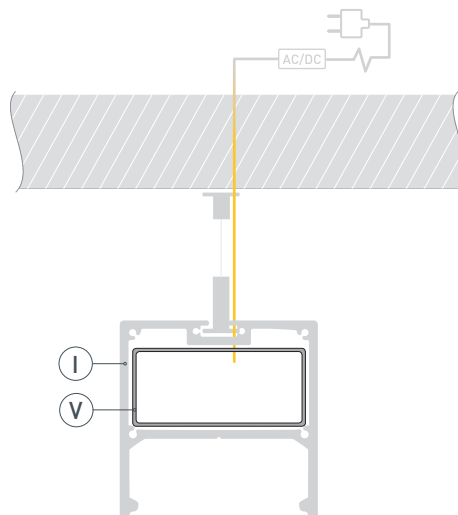
- 2** / Просверлите отверстия в профиле (I) для крепления профиля и вывода кабеля питания светодиодной ленты.



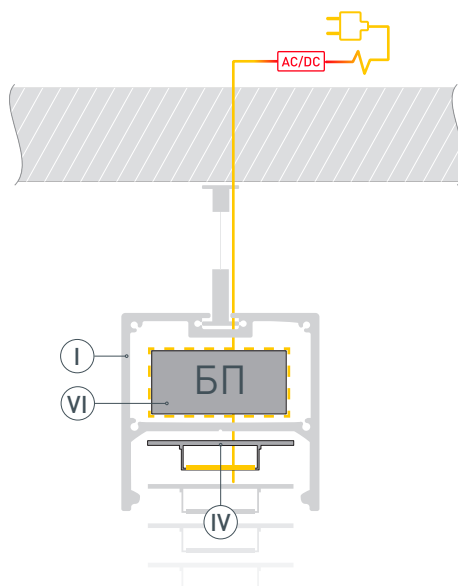
- 3** / Проведите кабель питания через отверстие в профиле (I). Закрепите профиль (I) на подвесах (VII).



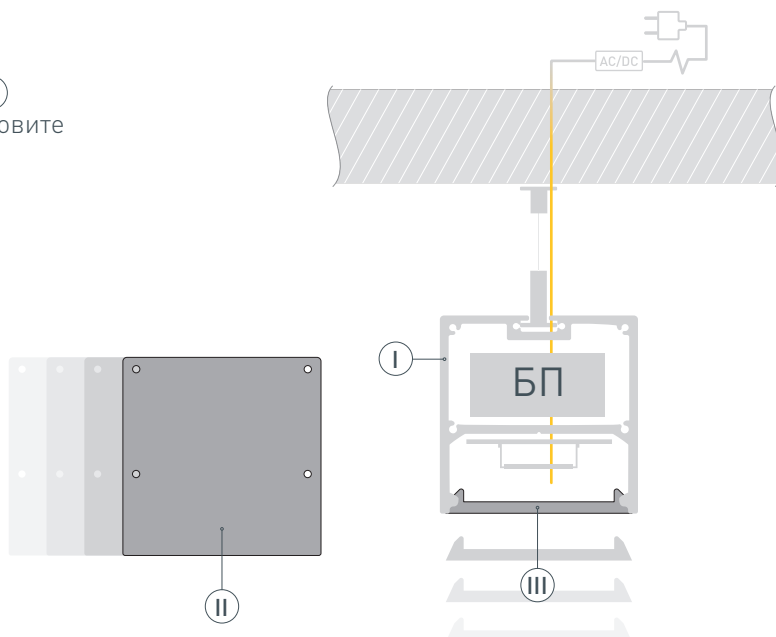
- 4 / Если необходимо составить длинную композицию из профилей ①, зафиксируйте их между собой соединителями ⑤.



- 5 / Разместите БП ⑥ в профиле ① и подключите его к источнику питания. Выведите провод питания от БП ⑥ через отверстие в профиле ①. Установите и подключите светодиодную ленту ④. При использовании более 2.5 м светодиодной ленты необходимо подавать питание на светодиодную ленту с двух сторон.



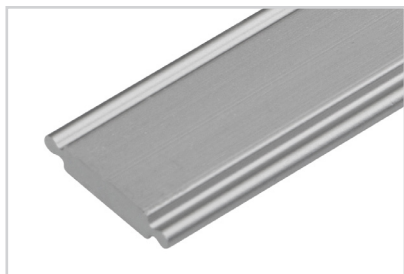
- 6 / Установите на профиль ① заглушки ②. Затем установите экран ③.



СОПУТСТВУЮЩИЕ ТОВАРЫ И АКСЕССУАРЫ

Приобретаются отдельно

Соединитель



019856
SL-01-1000

Подвес



019391
SL-LINE-4 (2x2m)

Подвес



021561
SL-LINE-8M (2x4m)

Лента



019085
RT 2-2500 24V Day4000 4x2

Лента



021201
S2-2500 24V Day 4000K 34mm

Соединитель прямой



019385
SL-LINE-5050

Соединитель угловой



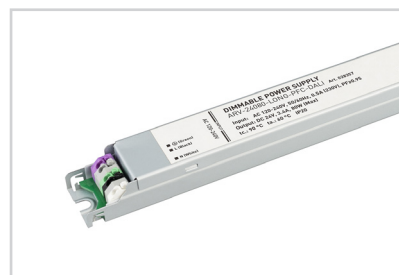
019386
SL-LINE-5050

Блок питания



027617
ARV-SN24075-SLIM

Блок питания

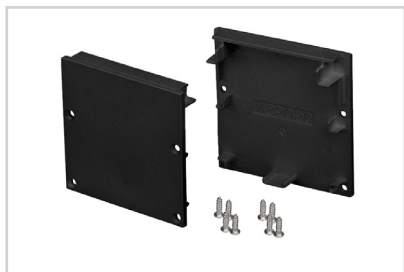


028357
ARV-24080-LONG-PFC-DALI

СОПУТСТВУЮЩИЕ ТОВАРЫ И АКСЕССУАРЫ

В комплекте

Заглушка



029185
SL-LINE-5050 BLACK

Экран



020484
SL-W45-2500 OPAL