

RUS
ООО «Завод «Световые технологии»
Светильник OPL (PRS)/R 418 HF ES1
ПАСПОРТ
1. Назначение

- 1.1. Светильник серии OPL (PRS), встраиваемый в подвесной потолок, с трубчатыми люминесцентными лампами (цоколь G13), укомплектованный блоком резервного питания, предназначен для освещения административно-общественных помещений.
- 1.2. Светильник обеспечивает работу одной лампы при аварийном отключении питающего напряжения. Батарея поддерживает работу лампы не менее 3 часов в данном режиме. Поток лампы при этом составляет 12% от номинального.
- 1.3. Светильник соответствует требованиям безопасности ТР ТС 004/2011 «О безопасности низковольтного оборудования», ТР ТС 020/2011 «Электромагнитная совместимость технических средств».
- 1.4. Светильник выпускается в исполнении УХЛ4 по ГОСТ 15150-69.
- 1.5. Светильник соответствует степени защиты IP20 по ГОСТ 14254-96.

2. Технические характеристики

2.1. Номинальная мощность, Вт	4x18
2.2. Частота тока, Гц	50
2.3. Номинальное напряжение, В	220
2.4. КПД, %	~67
2.5. Габаритные размеры, мм	
Длина	595 (605)
Ширина	595 (605)
Высота	81 (84)
2.6. Масса светильника, кг	≤5,1
2.7. Класс защиты от поражения электрическим током	I
2.8. Коэффициент мощности	≥0,96

3. Комплект поставки

Светильник (без ламп), шт.	1
Упаковка, шт.	1
Паспорт, шт.	1

4. Требования по технике безопасности

Установку, чистку и замену компонент светильника производить только при отключенном питании.

Светильник может быть установлен в подвесной потолок из нормально воспламеняемого материала при обеспечении воздушного промежутка между корпусом светильника и потолком ниши 2,5 см.

5. Состав изделия

Светильник состоит из корпуса белого цвета, на котором смонтированы электронный пускорегулирующий аппарат, конверсионный блок с Ni-Cd перезаряжаемой аккумуляторной батареей, проводка светильника, и патроны для люминесцентных ламп. В корпус вставлен опаловый (призматический) рассеиватель из ПММА.

6. Правила эксплуатации и установка

1. Эксплуатация светильника производится в соответствии с «Правилами технической эксплуатации электроустановок потребителей».
2. С распакованного светильника снять рассеиватель. Корпус установить на несущие шины подвесного потолка.
3. Провода питания подвести к светильнику через отверстие в корпусе и подключить к клеммной колодке в соответствии с указанной полярностью на клеммы L1, N1.
4. Подключить к контактным зажимам L2, N2 питающие провода, обеспечивающие непрерывный заряд батареи.
5. Вставить люминесцентные лампы.
6. Вставить рамку с рассеивателем с помощью 4-х пружинок.
7. Загрязнения рекомендуется протирать мягкой тканью без применения абразивных чистящих средств.
8. Проверочное испытание при помощи устройства TELEMANDO.

Существует возможность проведения проверочного испытания при помощи подключения устройства TELEMANDO (TM): При наличии питания нажатием кнопки ON (ВКЛ.) (на устройстве Telemando) светильник переходит в аварийный режим и будет работать в этом режиме до тех пор, пока не будет отпущена кнопка ON (ВКЛ.). Устройство Telemando может обслуживать до 35 светильников (см. схему подключения). Кнопка OFF не используется.

RUS Данный паспорт доступен для скачивания на сайте www.ltcompany.com в разделе «ПРОДУКЦИЯ»

ENG You are welcome to download the passport in the PRODUCT section on our web-site www.ltcompany.com

KAZ Бул телқұжаты сіз www.ltcompany.com сайтынан, «ӨНІМДЕР» бөлімінен жүктеп аласыз

BLR Дадазены пашпарт даступны для запампоўкі на сайце www.ltcompany.com ў раздзеле «ПРАДУКЦЫЯ»

UKR Электронна версія паспорту доступна на сайті www.ltcompany.com в розділі «ПРОДУКЦІЯ»

6.9. Подключение устройства дистанционного тестирования и управления аварийным освещением TELEMANDO производить жестким одножильным проводом сечения 1-1,5 мм и максимальной длиной 250 м. При подключении устройства строго соблюдать полярность согласно электрической схемы. Контакт «+» устройства TELEMANDO подключать к контакту «+»ТМ на блоке аварийного питания, контакт «-» устройства TELEMANDO подключать к контакту «-»ТМ на блоке аварийного питания.

7. Свидетельство о приемке

Светильник соответствует ТУ 3461-001-44919750-07 и признан годным к эксплуатации.

Дата выпуска _____

Контролер ОТК _____

Светильник сертифицирован.

Сертификат соответствия № _____

8. Гарантийные обязательства

8.1. Завод-изготовитель обязуется безвозмездно отремонтировать или заменить светильник, вышедший из строя не по вине покупателя в условиях нормальной эксплуатации, в течение гарантийного срока.

8.2. Гарантийный срок – 36 месяцев со дня изготовления светильника.

8.3. Срок службы светильников в нормальных климатических условиях при соблюдении правил монтажа и эксплуатации составляет:

- 8 лет – для светильников, корпус и/или оптическая часть (рассеиватель) которых изготовлены из полимерных материалов;
- 10 лет – для остальных светильников.

8.4. Выход из строя люминесцентных ламп и стартеров браком не является.

Адрес завода-изготовителя: 390010, г. Рязань, ул. Магистральная д.11-а.

Дата продажи _____

Штамп магазина _____



LLC "Lighting technologies production"

OPL (PRS)/R 418 HF ES1 lighting fixture

DATA SHEET

1. Designation

1.1. OPL (PRS) series lighting fixture for suspended ceiling installation, including tubular fluorescent lamps (G13 lamp base), completed with a redundant power supply unit is intended for illumination of administrative and public facilities.

1.2. The lighting fixture provides operation of a single lamp in case of emergency shutdown of supply voltage. The battery supports the lamp operation for at least 3 hours in this mode. In this case, flux of the lamp makes up 12% of the rated value.

1.3. The lighting fixture corresponds to the requirements of technical regulations of the Customs Union 004/2011 "On safety of low voltage equipment", technical regulations of the Customs Union 020/2011 "Electromagnetic capability of technical means".

1.4. The lighting fixture is manufactured in Clm App4 design according to GOST 15150-69.

1.5. The lighting fixture complies with IP20 protection level according to GOST 14254-96.

2. Specifications

2.1. Rated power, W 4x18

2.2. Current frequency, Hz 50

2.3. Rated voltage, V 220

2.4. Efficiency, % ~67

2.5. Overall dimensions, mm

Length 595 (605)

Width 595 (605)

Height 81 (84)

2.6. Weight of the lighting fixture, kg ≤5,1

2.7. Electric shock protection class I

2.8. Power factor ≥0,96

3. Delivery set

Lighting fixture (no lamps), pcs. 1

Package, pcs. 1

Data Sheet, pcs. 1

4. Safety requirements

Perform installation, cleaning and replacement of components only with power off.

RUS Данный паспорт доступен для скачивания на сайте www.ltcompany.com в разделе «ПРОДУКЦИЯ»

ENG You are welcome to download the passport in the PRODUCT section on our web-site www.ltcompany.com

KAZ Бұл төлқұжаты сіз www.ltcompany.com сайтынан, «ӨНІМДЕР» бөлімінен жүктеп аласыз

BLR Дадзены пашпарт даступны для запампоўкі на сайце www.ltcompany.com ў раздзеле «ПРАДУКЦЫЯ»

UKR Электронна версія паспорту доступна на сайті www.ltcompany.com в розділі «ПРОДУКЦІЯ»

The lighting fixture may be installed at the suspended ceiling made of the normal flammable material in case of provision of 2,5 cm air gap between the case of the lighting fixture and ceiling of the niche.

5. Product composition

The lighting fixture consists of the white casing on which an electronic ballast, a conversion unit equipped with a Ni-Cd rechargeable battery, wiring of the lighting fixture, and fluorescent lamp lampholders are mounted. The opal (prismatic) diffuser made of PMMA is inserted into the casing.

6. Codes for operation and installation

- 6.1. Operation of the lighting fixture is performed in accordance with the "Rules of technical operation of consumers' electrical plants".
- 6.2. Remove the diffuser from the unpacked lighting fixture. Install the casing on the supporting buses of the suspended ceiling.
- 6.3. Lay the wires through the bearing in the casing of the lighting fixture and connect them to terminals L1, N1 of the terminal block in accordance with the specified polarity.
- 6.4. Connect the power supply wires which provide continuous battery charging to contact clamps L2, N2.
- 6.5. Insert fluorescent lamps.
- 6.6. Install the frame with the diffuser by means of 4 springs.
- 6.7. It is recommended to wipe the dirty spots with a soft cloth without using abrasive cleaners.

7. Certificate of Acceptance

The lighting fixture complies with TOR 3461-001-44919750-12 and is fit for use.

Date of manufacture _____

QCD inspector _____

The lighting fixture is certified.

Certificate of Compliance № _____

8. Warranty liability

- 8.1. The manufacturer shall without charge repair or replace the floodlight failed through no fault of the buyer under normal operating conditions, during the warranty period.
- 8.2. Warranty period is 36 months from the manufacture date of the lighting fixture.
- 8.3. Service life of lighting fixtures in normal climate conditions in case of compliance with installation and operation codes is as follows:
 - 8 years – for lighting fixtures the body and/or the optical part (diffuser) of which is made of polymeric materials;
 - 10 years – for other lighting fixtures.
- 8.4. Failure of fluorescent lamps and starter is not a defect.

Address of the manufacturer: Magistralnaya str., 11 A, Ryazan, 390010

Sale date _____

Store stamp _____



«Жарық технологиялары» Зауыты» ЖШҚ

OPL (PRS)/R 418 HF ES1 шамдалы

ТӨЛҚҰЖАТ

1. Тағайындалуы

- 1.1. Қосалқы қорек көзімен жабдықталған түтікті нұршамдары (цоколь G13), бар аспалы төбеге орнатылатын OPL (PRS) сериясындағы шамдал әкімшілік-қоғамдық ғимараттарды жарықтандыруға арналған.
- 1.2. Шамдал қорек көзінің кернеуі апаттық сөнген жағдайда бір лампаның жұмысын қамтамасыз етеді. Бұл режимде батарея лампаның жұмысын кемінде 3 сағат ұстайды. Бұл ретте лампаның ағыны көрсетілгеннің 12%-ын құрайды.
- 1.3. Шамдал ТР ТС 004/2011 «Төмен вольтты құрал-жабдықтың қауіпсіздігі туралы», ТР ТС 020/2011 «Техникалық құралдардың электромагниттік үйлесімділігі» қауіпсіздік талаптарына сәйкес келеді.
- 1.4. Шамдал МЕМСТ 15150-69 бойынша орташа салқын климаттың (ОСК4) орындалуында шығарылады.
- 1.5. Шамдал МЕМСТ14254-96 бойынша IP20 қорғану деңгейіне сәйкес келеді.

2. Техникалық сипаттамалар

2.1. Нақтылы қуаты, Вт	4x18
2.2. Токтың жиілігі, Гц	50
2.3. Нақтылы кернеуі, В	220
2.4. ПӘК, %	~67
2.5. Габариттік өлшемдері, мм	
Ұзындығы	595 (605)
Ені	595 (605)
Биіктігі	81 (84)

RUS Данный паспорт доступен для скачивания на сайте www.ltcompany.com в разделе «ПРОДУКЦИЯ»

ENG You are welcome to download the passport in the PRODUCT section on our web-site www.ltcompany.com

KAZ Бұл төлқұжаты сіз www.ltcompany.com сайтынан, «ӨНІМДЕР» бөлімінен жүктеп аласыз

BLR Дадзены пашпарт даступны для запампоўкі на сайце www.ltcompany.com ў раздзеле «ПРАДУКЦЫЯ»

UKR Электронна версія паспорту доступна на сайті www.ltcompany.com в розділі «ПРОДУКЦІЯ»

2.6. Шамдалдың салмағы, кг	≤5,1
2.7. Электрлік токпен зақымдалудан қорғану классы	I
2.8. Қуаттылық коэффициенті	≥0,96

3. Жеткізілім жиынтығы

Шамдал (лампасыз), дана	1
Орам, дана	1
Төлқұжат, дана	1

4. Қауіпсіздік техникасы бойынша талаптар

Шамдалды орнатуды, тазалауды және құрамдас бөліктерін ауыстыруды тек қуат көзін өшіріп орындаңыз.

Шамдал корпусы мен төбе арасында 2,5 см аралықтағы ауа қуысымен жабдықтағанда қалыпты жалындайтын материалдан жасалған аспалы төбеге орнатылуы мүмкін.

5. Өнімнің құрамы

Шамдал ақ түсті корпуста тұрады, онда электронды іске қосуды реттейтін аппарат, Ni-Cd қайта зарядталатын аккумуляторлық батареясы бар айырбасталымдылық блок, шамдалдардың сымдар жүйесі және нұршамдарға арналған патрондар құрастырылған. Корпусқа ПММА-дан жасалған жылтыр шашыратқыш (призмалы) орнатылған.

6. Пайдалану ережесі мен орнату

1. Шамдалды пайдалану «Тұтынушылардың электрлік қондырғыларды техникалық пайдалану ережелеріне» сәйкес жүргізіледі.
2. Орамнан алынған шамдалдан жарық шашыратқышты алыңыз: Корпусты аспалы төбенің салмақ түсіретін шиналарына орнатыңыз.
3. Қорек көзінің сымдарын крпустағы тесік арқылы шамдалға өткізіп, клеммалық қалыпқа көрсетілген полярлыққа сай L1, N1 клеммаларына қосыңыз.
4. L2, N2 түйіскен қысқыштарына батареяның үздіксіз зарядын қамтамсыз ететін қорек көзі сымдарын қосыңыз.
5. Нұршамдарды қойыңыз.
6. Шашыратқышы бар жақтауды 4 серіппе көмегімен салыңыз.
7. Кірлерді абразивті тазалау құралдарын қолданбай, жұмсақ матамен сүрту ұсынылады.

7. Қабылдау туралы куәлік

Шамдал ТШ 3461-001-44919750-07 талаптарына сәйкес және пайдалануға жарамды деп танылды.

Шығарылған күні

ТББ (техникалық бақылау бөлімінің) бақылаушысы _____

Шамдал сертификатталған.

Сәйкестік сертификатының №

8. Кепілдік міндеттемелер

1. Өндіруші зауыт кепілдік мерзім кезеңінде қалыпты пайдалану шартында сатып алушының кінәсінен тыс істен шыққан шамдалды ақысыз жөндеуге немесе алмастыруға міндеттенеді.
2. Кепілдік мерзімі – шамдалды дайындаған күннен бастап 36 ай.
3. Қалыпты климаттық жағдайда орнату және пайдалану ережелерін сақтағанда шамдалдардың қызмет ету мерзімі:
 - корпусы және/немесе оптикалық бөлігі (шашыратқыш) полимерлі материалдардан дайындалған шамдалдар үшін – 8 жыл;
 - басқа шамдалдар үшін – 10 жыл.
4. Нұршамдардың және стартерлердің істен шығуы жарамсыз болып табылмайды.

Өндіруші-зауыттың мекен-жайы: 390010, Рязань қаласы, Магистральная көшесі, 11-а үй.

Сатылу күні _____

Дүкеннің мөртаңбасы



ТАА «Завод «Светлавья тэхнологіі»

Свяцільня OPL (PRS)/R 418 HF ES1

ПАШПАРТ

1. Прызначэнне

- 1.1. Свяцільня серыі OPL (PRS), убудаваная ў падвесную столь, з трубчастымі люмінесцэнтнымі лямпамі (цокаль G13), укамплектаваная блокам рэзервовага сілкавання, прызначаная для асвятлення адміністрацыйна-грамадскіх памяшканняў.
- 1.2. Свяцільня забяспечвае працу адной лямпы пры аварыйным адключэнні сілкавальнага напружання. Батарэя падтрымлівае працу лямпы не менш за 3 гадзіны ў дадзеным рэжыме. Струмень лямпы пры гэтым складае 12% ад намінальнага.
- 1.3. Свяцільня адпавядае патрабаванням бяспекі ТР ТС 004/2011 «Пра бяспекі нізкавольнага абсталявання», ТР ТС 020/2011 «Электрамагнітная сумяшчальнасць тэхнічных сродкаў».
- 1.4. Свяцільня выпускаецца ў выкананні УХЛ4 у адпаведнасці з ДАСТ 15150-69.

RUS Данный паспорт доступен для скачивания на сайте www.ltcompany.com в разделе «ПРОДУКЦИЯ»

ENG You are welcome to download the passport in the PRODUCT section on our web-site www.ltcompany.com

KAZ Бұл төлқұжаты сіз www.ltcompany.com сайтынан, «ӨНІМДЕР» бөлімінен жүктеп аласыз

BLR Дадзены пашпарт даступны для запампоўкі на сайце www.ltcompany.com ў раздзеле «ПРАДУКЦЫЯ»

UKR Электронна версія паспорту доступна на сайті www.ltcompany.com в розділі «ПРОДУКЦІЯ»

1.5. Свяцільная адпавядае ступені абароны IP20 у адпаведнасці з ДАСТ 14254-96.

2. Тэхнічныя характарыстыкі

2.1. Намінальная магутнасць, Вт	4x18
2.2. Частата току, Гц	50
2.3. Намінальнае напружанне, В	220
2.4. ККД, %	~67
2.5. Габарытныя памеры, мм	
Даўжыня	595 (605)
Шырыня	595 (605)
Вышыня	81 (84)
2.6. Маса свяцільні, кг	≤5,1
2.7. Клас абароны ад паражэння электрычным токам	I
2.8. Казэфіцыент магутнасці	≥0,96

3. Камплект пастаўкі

Свяцільная (без лямпаў), шт.	1
Упакоўка, шт.	1
Пашпарт, шт.	1

4. Патрабаванні па тэхніцы бяспекі

Усталёўку, чыстку і замену кампанентаў свяцільні выконваць толькі пры адключаным сілкаванні.

Свяцільная можа быць устаноўлена ў падвесную стół з нармальна ўзгаральнага матэрыялу пры забеспячэнні паветранага прамежку паміж корпусам свяцільні і стółлю нішы 2,5 см.

5. Склад вырабу

Свяцільная складаецца з корпуса белага колеру, на якім зманціраваны электронны пускарэгулявальны апарат, канверсійны блок з Ni-Cd пера зараджальнай акумулятарнай батарэяй, праводка свяцільні і патроны для люмінесцэнтных лямпаў. У корпус устаўлены апалавы (прызматычны) рассейвальнік з ПММА.

6. Правілы эксплуатацыі і ўсталёўка

1. Эксплуатацыя свяцільні выконваецца ў адпаведнасці з «Правіламі тэхнічнай эксплуатацыі электраўстаноўак спажывоўцоў».
2. З распакаванай свяцільні зняць рассейвальнік: Корпус устанавіць на нясучыя шыны падвеснай стóлі.
3. Правады сілкавання падвесіць да свяцільні праз адтуліну ў корпусе і падключыць да клемнай калодкі ў адпаведнасці з пазначанай палярнасцю на клеммы L1, N1.
4. Падключыць да кантактных заціскаў L2, N2 сілкавальныя праводы, якія забяспечваюць бесперапынны зарад батарэі.
5. Устаўіць люмінесцэнтныя лямпы.
6. Устаўіць рамку з рассейвальнікам з дапамогай 4-х спружынак.
7. Забрудненні рэкамендуецца праціраць мяккай тканню без выкарыстання абразіўных сродкаў для чысткі.

7. Пасведчанне пра прыёмку

Свяцільная адпавядае ТУ 3461-001-44919750-07 і прызнаная прыдатнай да эксплуатацыі.

Дата выпуску _____

Кантралёр АТК _____

Свяцільная сертыфікаваная.

Сертыфікат адпаведнасці № _____

8. Гарантыйныя абавязкі

1. Завод-вытворца абавязваецца бязвыплатна адрамантаваць ці замяніць свяцільную, якая выйшла з ладу не па віне пакупніка ва ўмовах нармальнай эксплуатацыі, на працягу гарантыйнага тэрміну.
2. Гарантыйны тэрмін – 36 месяцаў з дня вырабу свяцільні.
3. Тэрмін службы свяцільні ў нармальных кліматычных умовах пры выкананні правіл мантажу і эксплуатацыі складае:
 - 8 гадоў – для свяцільніў, корпус і/альбо аптычная частка (рассейвальнік) якіх выраблены з палімерных матэрыялаў;
 - 10 гадоў – для астатніх свяцільніў.
4. Выхад з ладу люмінесцэнтных лямпаў і стартараў бракам не з'яўляецца.

Адрас завода-вытворцы: 390010, г. Рязань, вул. Магістральная д.11-а.

Дата продажу _____

Штамп крамы _____

ТОВ «Завод «Світлові технології»

Світильник OPL (PRS)/R 418 HF ES1 без рамки

ПАСПОРТ

1. Призначення

- 1.1. Світильник серії OPL (PRS), стельовий, з трубчастими люмінесцентними лампами (цоколь G13), укомплектований блоком резервного живлення, призначений для освітлення адміністративно-громадських приміщень.
- 1.2. Світильник забезпечує роботу однієї лампи при аварійному вимкненні напруги живлення. Батарея підтримує роботу лампи не менше 3 години в даному режимі. Потік лампи при цьому складає 12% від номінального.
- 1.3. Світильник відповідає вимогам безпеки ТР ТС 004/2011 «Про безпеку низьковольтного обладнання», ТР ТС 020/2011 «Електромагнітна сумісність технічних засобів».
- 1.4. Світильник випускається у виконанні УХЛ4 за ГОСТ 15150-69.
- 1.5. Світильник відповідає ступеню захисту IP20 за ГОСТ 14254-96.

2. Технічні характеристики

2.1. Номінальна потужність, Вт	4x18
2.2. Частота струму, Гц	50
2.3. Номінальна напруга, В	220
2.4. КПД, %	~67
2.5. Габаритні розміри, мм	
Довжина	595 (605)
Ширина	595 (605)
Висота	81 (84)
2.6. Маса світильника, кг	≤5,1
2.7. Клас захисту від ураження електричним струмом	I
2.8. Коефіцієнт потужності	≥0,96

3. Комплект поставки

Світильник (без ламп), шт.	1
Упаковка, шт.	1
Паспорт, шт.	1

4. Вимоги з техніки безпеки

Установку, чистку і заміну компонент світильника проводити лише з вимкненим живленням.

Світильник може бути встановлений у підвісну стелю з нормальною займистого матеріалу при забезпеченні повітряного проміжку між корпусом світильника та стелею ніші 2,5 см.

5. Склад виробу

Світильник складається з корпусу білого кольору, на якому змонтовані електронний пускорегулюючий апарат, конверсійний блок з Ni-Cd акумуляторною батареєю, яку можна перезаряджати, проводка світильника, патрони для люмінесцентних ламп. До корпусу встановлено опаловий (призматичний) розсіювач з ПММА.

6. Правила експлуатації та установка

- 6.1. Експлуатація світильника здійснюється у відповідності з «Правилами технічної експлуатації електроустановок споживачів».
- 6.2. З розпакованого світильника зняти розсіювач. Корпус встановити на несучі стіни підвісної стелі.
- 6.3. Дроти живлення підвести до світильника через отвір у корпусі та підключити до клемної колодки у відповідності зі вказаною полярністю на клеми L1, N1.
- 6.4. Підключити до контактних затисків L2, N2 живильні проводи, що забезпечують безперервний заряд батареї.
- 6.5. Вставити люмінесцентні лампи.
- 6.6. Вставити рамку з розсіювачем за допомогою 4-х пружин.
- 6.7. Забруднення рекомендується протирати м'якою тканиною без використання абразивних миючих засобів.

7. Свідоцтво про прийняття

Світильник відповідає ТУ 3461-001-44919750-07 і визнаний придатним для експлуатації.

Дата випуску

Контролер ОТК _____

Світильник сертифікований.

Сертифікат відповідності №

RUS Данный паспорт доступен для скачивания на сайте www.ltcompany.com в разделе «ПРОДУКЦИЯ»

ENG You are welcome to download the passport in the PRODUCT section on our web-site www.ltcompany.com

KAZ Бұл төлқұжаты сіз www.ltcompany.com сайтынан, «ӨНІМДЕР» бөлімінен жүктеп аласыз

BLR Дадазены пашпарт даступны для запампоўкі на сайце www.ltcompany.com ў раздзеле «ПРАДУКЦЫЯ»

UKR Електронна версія паспорту доступна на сайті www.ltcompany.com в розділі «ПРОДУКЦІЯ»

8. Гарантійні обов'язки

8.1. Завод-виробник зобов'язується безоплатно відремонтувати чи замінити світильник, який вийшов з ладу не з вини покупця в умовах нормальної експлуатації протягом гарантійного строку.

8.2. Гарантійний строк – 36 місяців з дня виготовлення світильника.

8.3. Строк служби світильників за нормальних кліматичних умов при дотриманні правил монтажу та експлуатації складає:

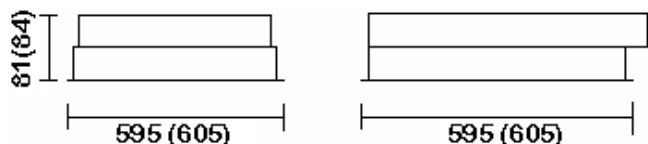
- 8 років – для світильників, корпус і/або оптична частина (розсіювач) які виготовлені з полімерних матеріалів;
- 10 років – для решти світильників.

8.4. Вихід з ладу люмінесцентних ламп і стартерів браком не є.

Адреса заводу-виробника: 390010, м. Рязань, вул. Магістральна буд.11-а.

Дата продажу _____

Штамп магазину _____



RUS	ENG	KAZ	BLR	UKR
Основные размеры светильника, мм	General dimensions of the lighting fixture, mm	Шамдалдың негізгі өлшемдері, мм	Асноўныя памеры святільні, мм	Основні розміри світильника, мм
Схема электрических соединений	Wiring diagram	Электрлік қосылыстардың сұлбасы	Схема электрычных злучэнняў	Схема електричних з'єднань
Аварийный блок	Emergency unit	Қосалқы блок	Аварыйны блок	Аварійний блок
ЭПРА	ECG	ІҚРА	ЭПРА	ЕПРА

Схема подключения светильника

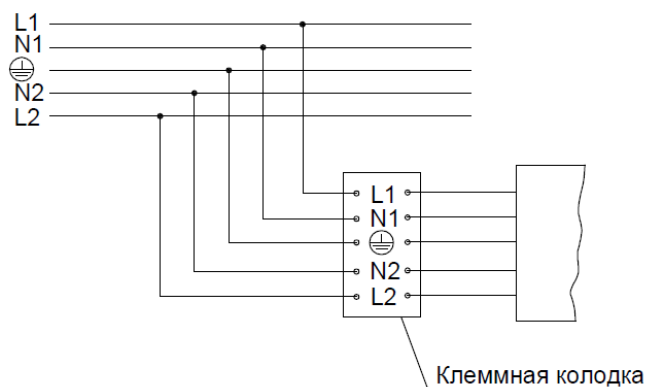


Схема подключения устройства TELEMUNDO

