

Электронная документация

ПРОФИЛЬ

SL-LINE-3691-2000 ANOD

ОПИСАНИЕ

- Алюминиевый накладной/подвесной профиль.
- Доступны подвесы длиной 2 и 4 м.
- Отсек для блока питания 32×54 мм.

ПРИМЕНЕНИЕ

- Подсветка мебели, пазов, ниш и других элементов интерьера.
- Для лент и линеек шириной до 32 мм.



32 мм




Накладной/подвесной

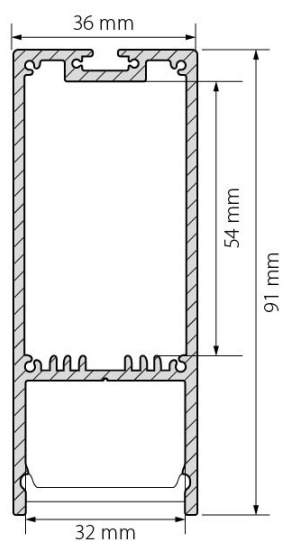


Серебристый

ПАРАМЕТРЫ

Артикул	019302
Модель	SL-LINE-3691-2000 ANOD
Цвет	 серебристый
Рассеиваемая мощность на 1 м	66.6 Вт
Покрытие	анодированное
Форма (сечение)	прямоугольный
Назначение	линии света
Размеры профиля	2000×36×91 мм
Ширина площадки для лент	32 мм

ЧЕРТЕЖ

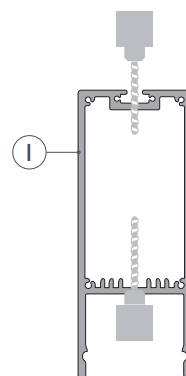


РУКОВОДСТВО ПО МОНТАЖУ ПРОФИЛЯ

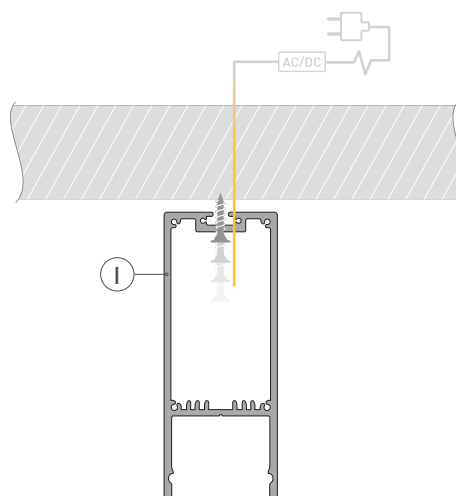
Установка профиля на дюбели.
Необходимые компоненты:



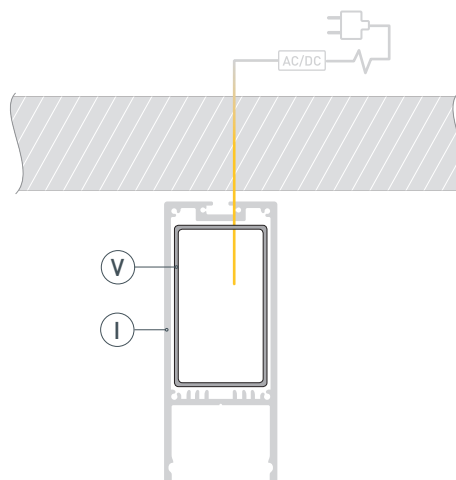
- 1** / Просверлите отверстия в профиле I для крепления профиля и вывода кабеля питания светодиодной ленты.



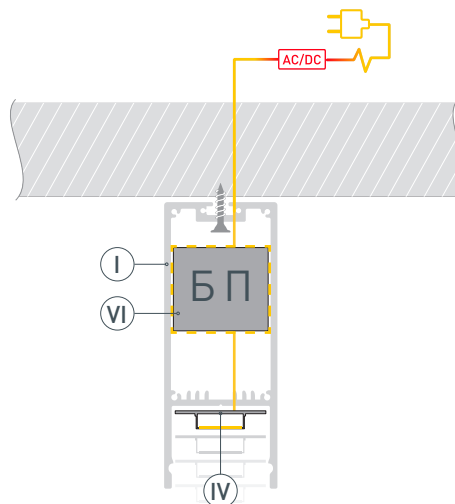
- 2** / Проведите кабель питания через отверстие в профиле I. Закрепите профиль на поверхности.



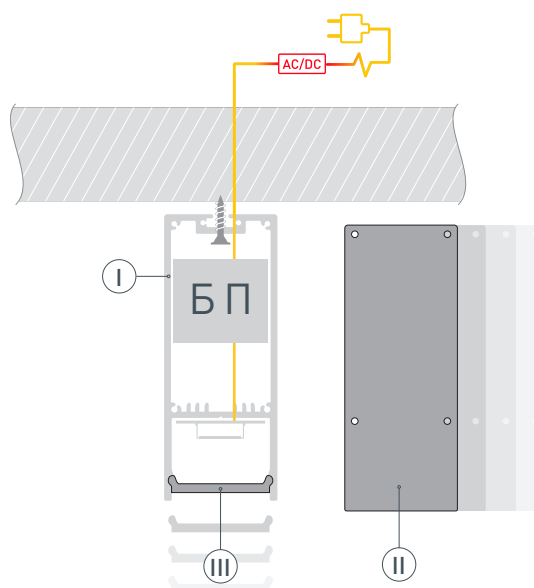
- 3** / Если необходимо составить длинную композицию из профилей I, зафиксируйте их между собой соединителями V.



- 4** / Разместите БП (VI) в профиле (I) и подключите его к источнику питания. Выведите провод питания от БП (VI) через отверстие в профиле (I). Установите и подключите светодиодную ленту (IV). При использовании более 2.5 м светодиодной ленты необходимо подавать питание на светодиодную ленту с двух сторон.

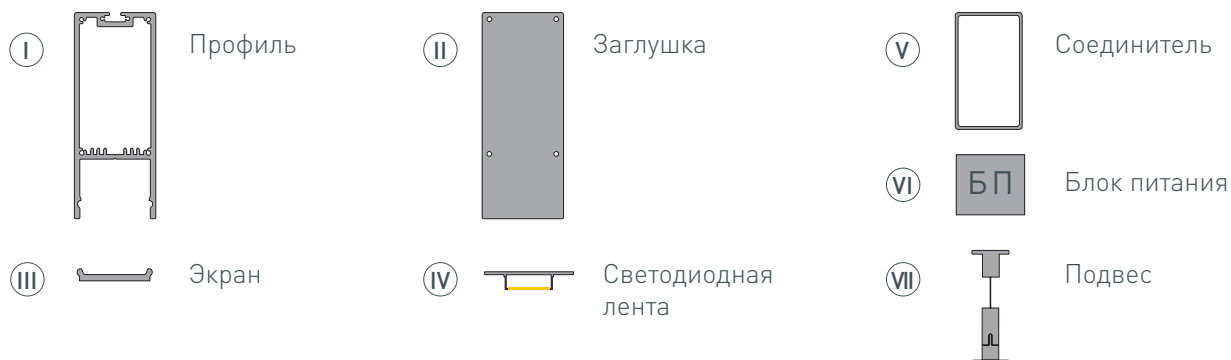


- 5** / Установите на профиль (I) заглушки (II). Затем установите экран (III).

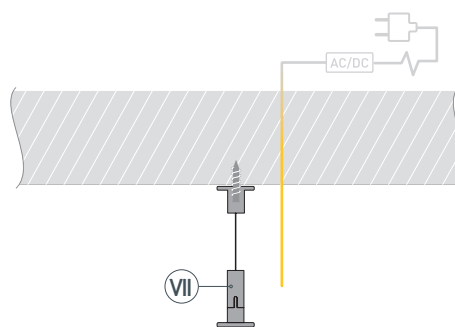


РУКОВОДСТВО ПО МОНТАЖУ ПРОФИЛЯ

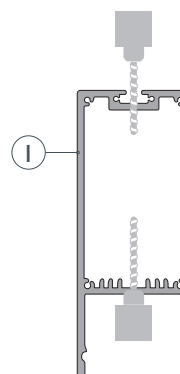
Установка профиля на подвесы.
Необходимые компоненты:



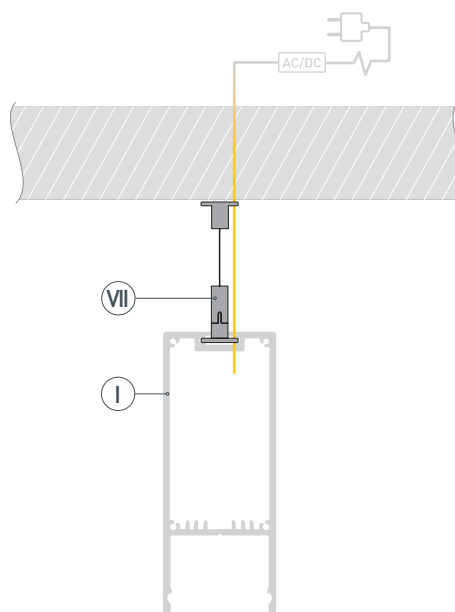
- 1** / Закрепите подвесы ⑦ на поверхности и выведите кабель питания.



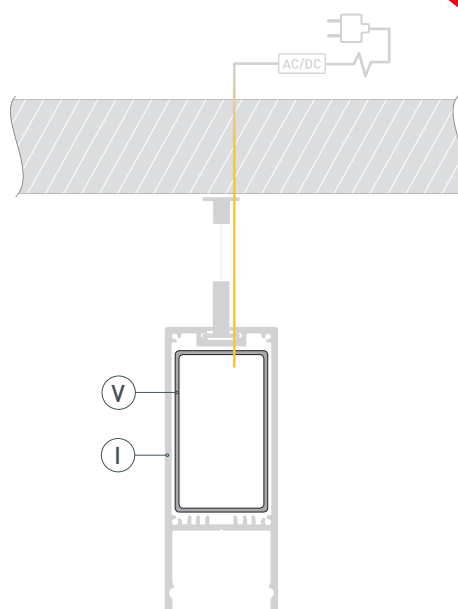
- 2** / Просверлите отверстия в профиле ① для крепления профиля и вывода кабеля питания светодиодной ленты.



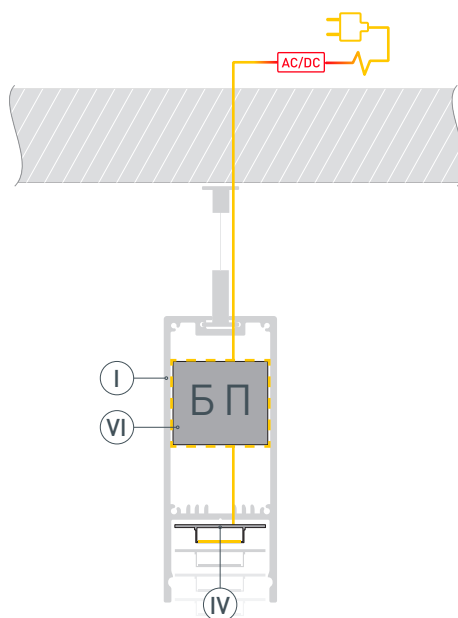
- 3** / Проведите кабель питания через отверстие в профиле ①. Закрепите профиль ① на подвесах ⑦.



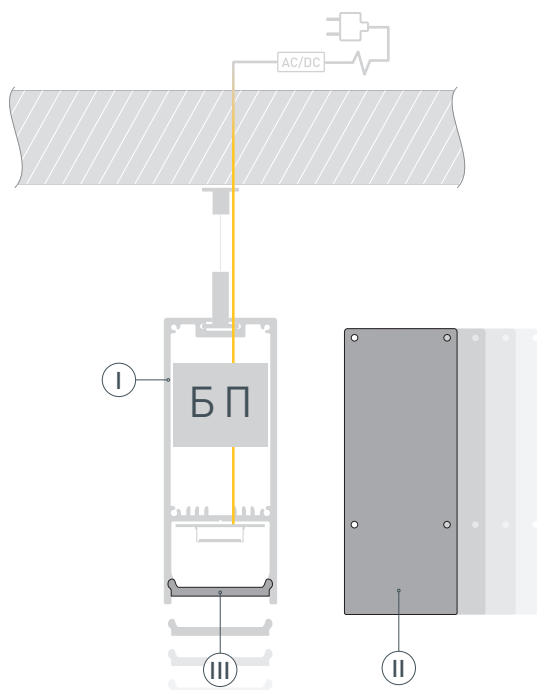
- 4 / Если необходимо составить длинную композицию из профилей ①, зафиксируйте их между собой соединителями ⑤.



- 5 / Разместите БП ⑥ в профиле ① и подключите его к источнику питания. Выведите провод питания от БП ⑥ через отверстие в профиле ①. Установите и подключите светодиодную ленту ④. При использовании более 2.5 м светодиодной ленты необходимо подавать питание на светодиодную ленту с двух сторон.



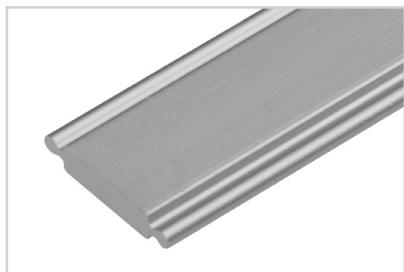
- 6 / Установите на профиль ① заглушки ②. Затем установите экран ③.



СОПУТСТВУЮЩИЕ ТОВАРЫ И АКСЕССУАРЫ

Приобретаются отдельно

Соединитель



019856
SL-01-1000

Подвес



019391
SL-LINE-4 (2x2m)

Подвес



021561
SL-LINE-8M (2x4m)

Лента



019924
RT 2-5000 24V Cool 8K 3x2

Лента



019929
RT 2-5000 24V Warm2700 3x2

Экран



019301
SL-W33-2000 OPAL

Заглушки



019303
SL-LINE-3691

Блок питания



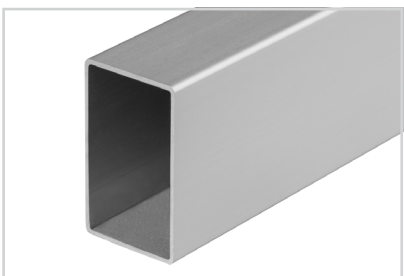
027617
ARV-SN24075-SLIM

Блок питания



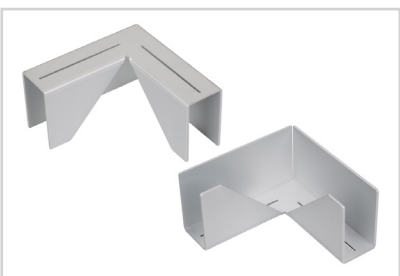
022109
ARPV-24100-SLIM-B

Соединитель прямой



019387
SL-LINE-3691

Соединитель угловой



019388
SL-LINE-3691