

ЗАО «Курский электроаппаратный завод»

KEAZ *Optima*

Низковольтное оборудование

Электромагнитные
контакторы

*Opti***Start K**

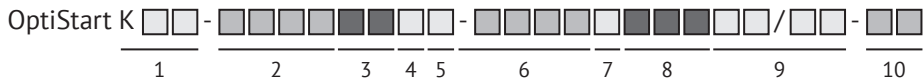
OptiStart K3-50 ... K3-74

Руководство по Эксплуатации
ГЖИК.641200.096-03РЭ

EAC

КЭАЗ





- 1) Серия:
 - «K1» - Мини-контакторы
 - «K1W» - Мини-контакторы реверсивные
 - «K3», «K2» - Контакторы переменного тока (AC)
 - «KG3» - Контакторы постоянного тока (DC)
- 2) Номинальный рабочий ток, А (400В AC3)
- 3) Тип клемм:
 - «А»(«NA») - винтовые клеммы с зажимной скобой
 - «D»(«ND») - винтовые клеммы с шайбой
 - «F» - клеммы «фастон»
 - «K» - винтовые клеммы с опережающими контактами
 - «L» - клеммы для монтажа на печатную плату
- 4) Количество нормально открытых (НО) контактов
- 5) Количество нормально закрытых (НЗ) контактов
- 6) Модификация:
 - «-40» - четырехполюсное исполнение
 - «-МС» - трехполюсное исполнение с механической блокировкой
 - «-40МС» - четырехполюсное исполнение с механической блокировкой
 - Отсутствие символа указывает на трехполюсное исполнение
- 7) Тип катушки управления:
 - «-» - стандартная катушка
 - «=» - катушка переменного тока с выпрямителем
- 8) Номинальное управляющее напряжение, В
- 9) Тип управляющего напряжения:
 - «AC» - переменный ток
 - «DC» - постоянный ток
 - «AC/DC» - переменный или постоянный ток
- 10) Опции:
 - «VS» - встроенный супрессор
 - «VR» - катушка управления 1,5Вт, от 19 до 30В DC со встроенным супрессором

Пример записи обозначения контактора на номинальный ток 10А, винтовыми клеммами с шайбами, одним нормально открытым (НО) контактом главной цепи, катушкой управления на напряжение 230В переменного тока частоты 50Гц при его заказе и в документации другого изделия:

OptiStart K3-10ND10-230AC

Пример записи обозначения четырехполюсного контактора на номинальный ток 10А, винтовыми клеммами с зажимными скобами, катушкой управления на напряжение 230В переменного тока частоты 50Гц при его заказе и в документации другого изделия:

OptiStart K3-10NA00-40-230AC

Пример записи обозначения мини-контактора на номинальный ток 9А, винтовыми клеммами с шайбами, одним нормально закрытым (НЗ) контактом главной цепи, катушкой управления на расширенный диапазон напряжений от 19 до 30В постоянного тока и мощностью 1,5Вт при его заказе и в документации другого изделия:

OptiStart K1-09D01=24DC-VR

Пример записи обозначения четырехполюсного реверсивного мини-контактора с механической блокировкой на номинальный ток 9А, винтовыми клеммами с шайбами, катушкой управления переменного тока с выпрямителем на 24В постоянного тока, со встроенным супрессором при его заказе и в документации другого изделия:

OptiStart K1W-09D00-40MC=24DC-VS

ВВЕДЕНИЕ

Настоящее руководство по эксплуатации электромагнитных контакторов OptiStart К предназначено для изучения технических характеристик контакторов, их правил эксплуатации, обслуживания, транспортирования и хранения.

Выполнение всех требований, изложенных в настоящем руководстве, является обязательным.

1 НАЗНАЧЕНИЕ ИЗДЕЛИЯ

Контакторы используются в качестве комплектующих изделий в схемах управления электроприводами, в том числе с тяжелыми условиями пуска, системами вентиляции, отопления, освещения, системах автоматизации технологических процессов, где необходимы частые и дистанционные коммутации нагрузки с номинальным током до 1200А при напряжении до 690В переменного тока частоты 50Гц. Возможно также применение для цепей постоянного тока. Контакторы соответствуют требованиям ГОСТ Р 50030.4.1.

Контакторы предназначены для использования в следующих условиях:

- Температура от минус 40°С до плюс 90°С
- Степень загрязнения окружающей среды 3
- Группа условий эксплуатации М7 по ГОСТ 17516.1. При этом вибрационные нагрузки с частотой от 5 до 100 Гц при ускорении до 1g
- Рабочее положение в пространстве – крепление на DIN-рейке выводами включающей катушки вверх или вниз, допускается отклонение от вертикального положения до 90°С
- Степень защиты IP20 по ГОСТ 14254-69

2 ТЕХНИЧЕСКИЕ ХАРАКТЕРИСТИКИ

Для контакторов, часто используемых в смешанных условиях эксплуатации АС3/АС4, срок службы контактов рассчитывается по формуле:

$$M = \frac{AC3}{1 + \frac{\%AC4}{100} \times \left(\frac{AC3}{AC4} - 1 \right)}$$

M - срок службы контакта (циклы включения) для смешанных срабатываний АС3/АС4.

АС3 - срок службы контакта (циклы включения) для срабатываний АС3 (нормальные условия включения).

Ток размыкания равен номинальному току двигателя ($I_a = I_n$).

АС4 - срок службы контакта (циклы включения) для срабатываний АС4 (шаговое управление).

Ток размыкания равен кратным изменениям номинального рабочего тока ($I_a = I_n$).

%АС4 - процентное отношение срабатываний АС4 к общему циклу (циклам).

Таблица 1. Технические характеристики контакторов

Тип			K3-50	K3-62	K3-74		
Номинальное сопротивление изоляции U_i AC			B	690	690		
Включающая способность I_{eff}			690В AC	A	700	900	900
Отключающая способность			400В AC	A	600	800	800
Категория применения AC1 - Коммутация резистивной нагрузки							
Номинальный ток $I_n (=I_{th})$ при 40°C			690В	A	110	120	130
Категория применения AC2 и AC3 - Коммутация трехфазных двигателей							
Номинальный ток I_e	220В	A	50	63	74		
	400В	A	50	62	74		
	690В	A	31	40	40		
Номинальная мощность трехфазного двигателя, 50-60Гц	220В	кВт	12,5	18,5	22		
	400В	кВт	22	30	37		
	690В	кВт	30	37	45		
Температура окружающей среды							
Использование	открыто	°C	-40 - +90				
	закрыто	°C	-40 - +40				
с тепловым реле	открыто	°C	-25 - +60				
	закрыто	°C	-25 - +40				
Хранение		°C	-50 - +90				
Защита от короткого замыкания для контакторов без теплового реле							
Координационный тип 1			gL(gG)	A	160	160	160
Координационный тип 2			gL(gG)	A	100	125	125
Сваривание контактов недопустимо			gL(gG)	A	50	63	63
Сечение проводников для контакторов без теплового реле							
одножильный			мм ²	4-50			
многожильный			мм ²	10-35			
гибкий с многожильным концом			мм ²	6-35			
Количество проводников на клемму				1			
Частота операций							
без нагрузки			1/ч	7000	7000	7000	
AC3, I_e			1/ч	400	400	400	
Механическая износостойкость							
контакторы AC			S x 10 ⁶	10	10	10	
контакторы DC			S x 10 ⁶	-	-	-	
контакторы псевдо-DC			S x 10 ⁶	10	10	10	
Потеря мощности на полюсе			I_n , AC3 400В	Вт	2,2	3,9	5,5

3 Гарантии изготовителя

Гарантийный срок эксплуатации - два года со дня ввода контактора в эксплуатацию, но не более трех лет со дня изготовления.

Изготовитель гарантирует соответствие параметров контакторов требованиям ГОСТ Р 50030.4.1 при соблюдении потребителем условий эксплуатации, транспортирования, хранения и монтажа.

Срок годности: _____

4 Устойчивость к климатическим воздействиям

Аппаратура открытого типа устойчива к постоянным климатическим воздействиям согласно МЭК 68-2-3 (климат с температурой окружающего воздуха 40°C и влажностью воздуха от 90 до 95%). Аппаратура закрытого типа устойчива к переменным климатическим воздействиям согласно МЭК 68-2-30 (влажный переменный климат с суточными перепадами температуры окружающего воздуха от 25°C и влажности воздуха 95-100% до температуры окружающего воздуха 40°C и влажности воздуха 90-96% с конденсацией влаги во время повышения температуры). Все вышеперечисленные данные относятся к высоте над уровнем моря до 2000м.

5 Маркировка клемм

На вспомогательных контактах контакторов переменного тока и контактах релейных контакторов, и тепловых реле перегрузки имеется специальная маркировка. Клеммы нормально открытых контактов имеют маркировку в виде нечетных цифр, а клеммы нормально закрытых контактов - в виде четных цифр. Таким образом четко обозначается функция контакторов.

На рисунке 1 представлена маркировка клемм для контакторов со вспомогательными контактными блоками.

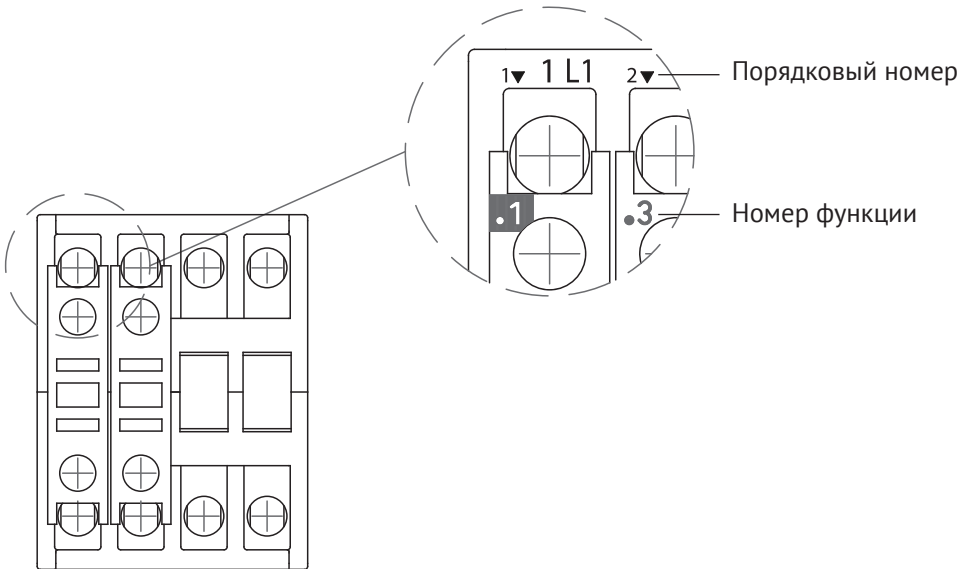


Рисунок 1. Маркировка клемм

Полная маркировка клемм согласно EN 50011 и EN 50012 представляет собой порядковые номера на контакторе переменного тока или релейном контакторе (2., 3.) и номера функций на вспомогательных контактных блоках (например .1, .2 или .3, .4).

6 РАЗМЕЩЕНИЕ И МОНТАЖ

Варианты монтажа:

1. На дин рейку
2. На монтажную панель:
 - вертикально
 - горизонтально

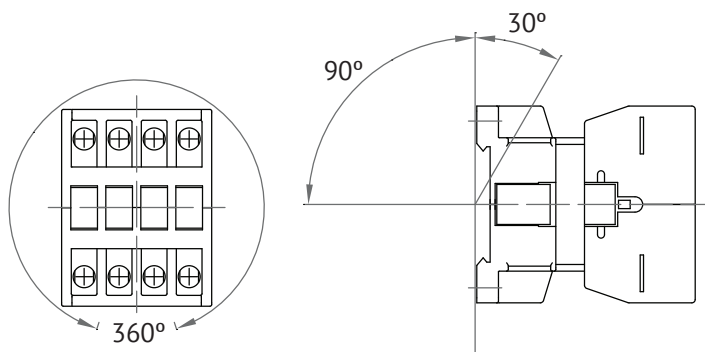


Рисунок 2. Расположение контактора

Таблица 2. Клеммы

	Вид соединения			Отвертка	Усилие затяжки Nm	
	Винт с шайбой	Винт с зажимной скобой	Винт с гайкой			
Контакторы						
Главные клеммы						
K(G)3-10...- K3-22...	M3,5	-	-		Pz2	0,8 - 1,4
K(G)3-24...- K3-40...	-	M5	-		Pz2	2,5 - 3
K3-50...- K3-74...	-	M6	-		Pz3	3,5 - 4,5
K3-90..., K3-115...	-	-	M8		4мм	4 - 6,5
K3-116...- K3-176...	-	-	-			17
K3-210...- K3-316...	-	-	-			35
K3-450...- K3-700...	-	-	-			60
K3-860...	-	-	-			75
K3-1000..., K3-1200...	-	-	-			60
Вспомогательные клеммы						
K(G)3-10...- K3-22...	M3,5	-	-		Pz2	0,8 - 1,4
Клеммы катушки						
K(G)3-10...- K3-1200...	M3,5	-	-		Pz2	0,8 - 1,4

7 Порядок установки и подготовка к работе

Провести перед монтажом контактора внешний осмотр и убедиться в отсутствии механических повреждений (сколов, трещин, поломок и т.д.).

Проверить соответствие:

- напряжения катушки напряжению цепи управления, а также частоту переменного тока в сети и на катушке;
- номинального тока контактора номинальному току управляемого двигателя или иного оборудования;
- степени защиты и климатического исполнения условиям эксплуатации.

Установить контактор на DIN рейку или на монтажную панель выводами включающей катушки вверх или вниз. Допускается отклонение от вертикального положения до 90 °.

8 ТЕХНИЧЕСКОЕ ОБСЛУЖИВАНИЕ

Контактор не требует технического обслуживания, за исключением периодического осмотра не реже раза в месяц и после каждого аварийного отключения тока.

9 ЗАЩИТА ОТ КОРОТКИХ ЗАМЫКАНИЙ

Необходимо использовать резервные плавкие предохранители для защиты контакторов от коротких замыканий. В пусковых сборках аппарат с меньшим допустимым предохранителем на главной цепи и на цепи управления (контактор или тепловое реле перегрузки) определяет номинал предохранителя. После короткого замыкания аппарат необходимо проверить на правильность функционирования.

10 МЕРЫ ПРЕДОСТОРОЖНОСТИ

Установку данного изделия может выполнять только квалифицированный персонал, прошедший специальную подготовку. Неправильный монтаж и нарушение правил эксплуатации могут привести к возникновению пожара или поражению электрическим током.

Перед монтажом нужно внимательно ознакомиться с данным руководством. Необходимо также соблюдать требования к месту установки изделия.

Монтаж и обслуживание контакторов проводить при полностью обесточенных цепях.

Эксплуатация контакторов должна производиться в соответствии с правилами технической эксплуатации установок потребителей и правилами техники безопасности при эксплуатации электроустановок потребителей. Несанкционированное выполнение ремонтных работ посторонними лицами лишает законной силы любые требования об ответственности, замене или гарантийном обслуживании.

11 Условия транспортирования и хранения

Условия транспортирования и хранения контакторов и допустимые сроки сохранности до ввода в эксплуатацию должны соответствовать требованиям, указанным в таблице 3.

Таблица 3. Требования к условиям транспортирования и хранения

Виды поставок	Обозначение условий транспортирования в части воздействия		Обозначение условий хранения по ГОСТ 15150	Допустимый срок сохранности в упаковке и консервации изготовителя, годы
	механических факторов по ГОСТ 23216	климатических факторов и условий хранения по ГОСТ 15150		
Для применения на территории РФ (кроме районов Крайнего Севера и труднодоступных по ГОСТ 15846-2002)	С	5 (ОЖ4)	2 (С)	2
Для экспорта в районы с умеренным климатом	С, Ж	5 (ОЖ4)	2 (С)	2

12 Сведения об утилизации

Контактор после окончания срока службы подлежит разборке и передаче организациям, которые перерабатывают черные и цветные металлы. Опасных для здоровья и окружающей среды веществ и материалов в конструкции контактора нет.

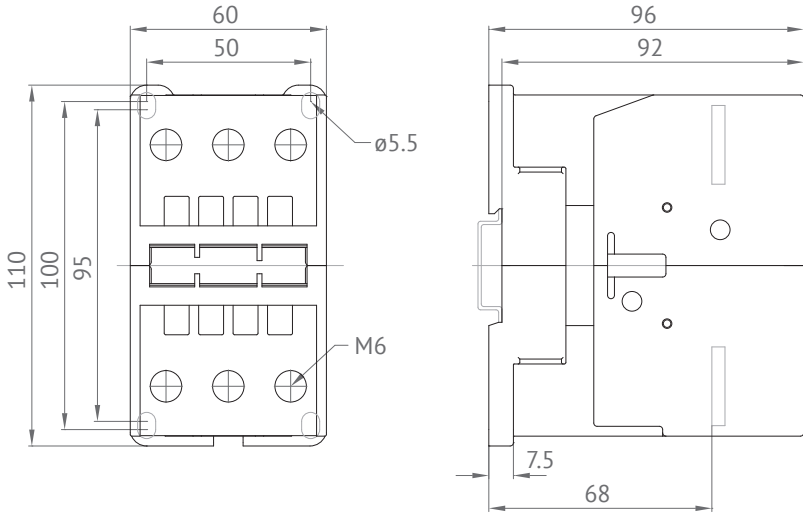
13 Неисправности

При возникновении неисправности необходимо обращаться в ЗАО "КЭАЗ"

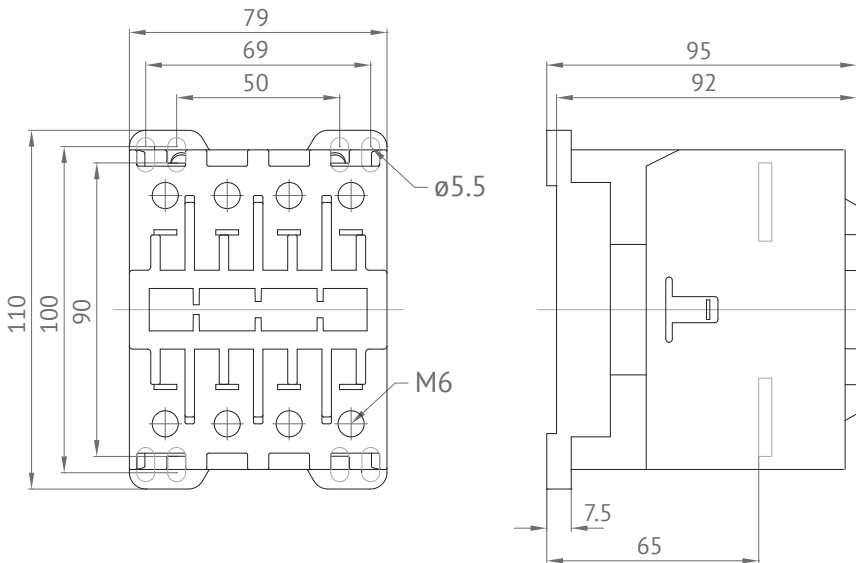
ПРИЛОЖЕНИЕ А

Габаритные размеры

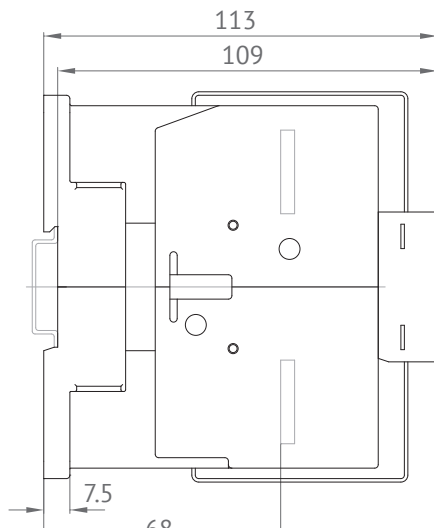
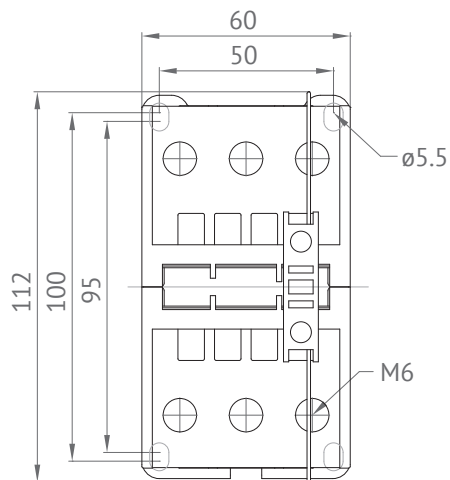
Контакторы трехполюсные АС



Контакторы четырехполюсные АС



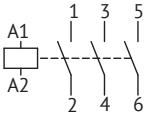
Контакты трехполюсные псевдо-DC



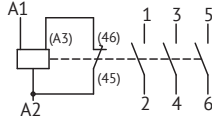
ПРИЛОЖЕНИЕ Б

Схемы внутренних соединений

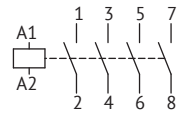
A00



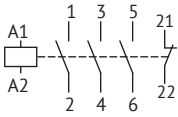
A00=



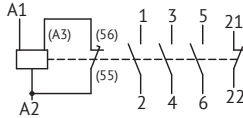
A00-40



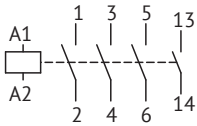
A01



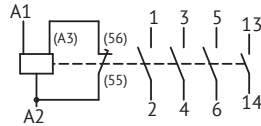
A01=



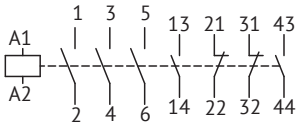
A10



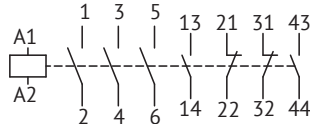
A10=



A22



A12



ПРИЛОЖЕНИЕ В

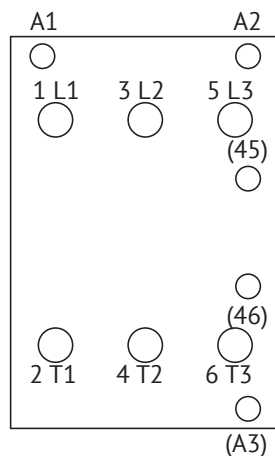
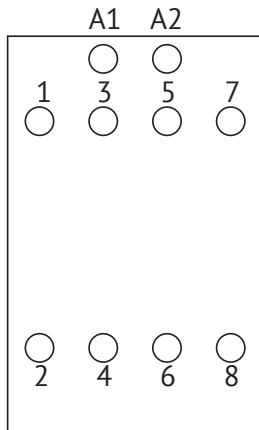
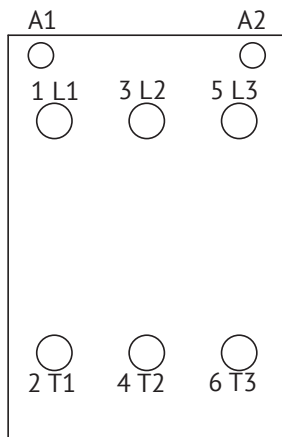
Расположение выводов

K3-50A00
K3-62A00
K3-74A00

K3-50K00
K3-62K00
K3-74K00

K2-45A00-40
K2-60A00-40

K3-50A00=
K3-62A00=
K3-74A00=



Сделано в Австрии

BENEDICT GmbH, Austria, A-1220
Viena, Lieblgasse 7, tel:+431251510
<http://www.benedict.at>

