



# РУКОВОДСТВО ПО ЭКСПЛУАТАЦИИ (ПАСПОРТ) ТРУБЫ ГОФРИРОВАННЫЕ ПВХ ТЯЖЕЛОГО ТИПА

## 1. НАЗНАЧЕНИЕ И ОБЛАСТЬ ПРИМЕНЕНИЯ

Трубы гофрированные ПВХ тяжелого типа – это гибкие пластиковые трубы, изготовленные из поливинилхлорида, предназначенные для прокладки информационных, силовых и слаботочных проводов скрытым и открытым способом внутри зданий и сооружений любого типа. Выдерживает высокие механические нагрузки и допускает заливку в бетон.

Трубы по требованиям пожарной безопасности соответствуют ГОСТ Р 55313-2009.

## 2. ТЕХНИЧЕСКИЕ ХАРАКТЕРИСТИКИ

Параметр	Значение
Эксплуатационная температура, °С	от -15 до +60
Температура монтажа, °С	от -5 до +60
Температура транспортировки и хранения, °С	от -25 до +60
Степень защиты	IP55
Материал	самозатухающий пластикат - поливинилхлорид
Срок службы	25 лет
Гарантийный срок	3 года
Цвет	серый (RAL 7035)
Прочность (сопротивление сжатию), Н	750
Диэлектрическая прочность	не менее 2000 В (15 мин, при частоте 50 Гц)
Сопротивление изоляции	не менее 100 Мом (1 мин, 500 В)
Огнестойкость	не поддерживает горение
Тип	тяжелый

## 3. КОМПЛЕКТНОСТЬ

В комплект поставки входит одна бухта трубы.

## 4. МЕРЫ ПРЕДОСТОРОЖНОСТИ

Монтаж и эксплуатация должна производиться квалифицированным персоналом в соответствии с правилами технической эксплуатации электроустановок, монтаж трубы не требует специальных средств защиты, при непосредственном контакте не оказывает вредного влияния на организм человека.

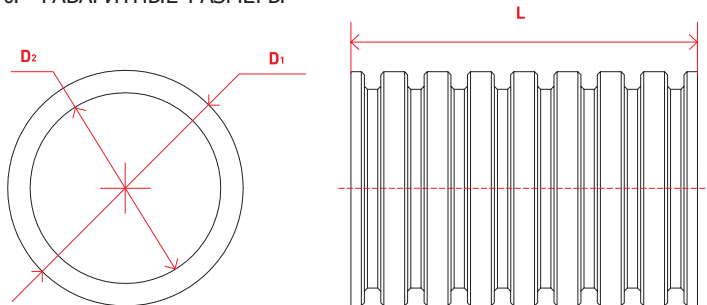
## 5. УСЛОВИЯ ТРАНСПОРТИРОВКИ И ХРАНЕНИЯ

Транспортировка осуществляется в упаковке изготовителя закрытым транспортом. Оптимальная влажность воздуха для длительного хранения до 90%, допустимая температура хранения труб ПВХ от -25 до +60°С.

В процессе хранения и транспортировки не рекомендуется:

- подвергать частым механическим нагрузкам
- попадание воды
- попадание прямых солнечных лучей

## 6. ГАБАРИТНЫЕ РАЗМЕРЫ



Наименование	Внешний диаметр D1, мм	Внутренний диаметр D2, мм	Длина трубы в бухте (L), м (± 1 %)
Труба гофрированная ПВХ ЭРА GOFR-16-100-PVC-T тяжелая серая d 16мм с зондом 100м	16	10,7	100
Труба гофрированная ПВХ ЭРА GOFR-20-100-PVC-T тяжелая серая d 20мм с зондом 100м	16	10,7	100
Труба гофрированная ПВХ ЭРА GOFR-25-75-PVC-T тяжелая серая d 25мм с зондом 75м	16	10,7	50
Труба гофрированная ПВХ ЭРА GOFR-32-50-PVC-T тяжелая серая d 32мм с зондом 50м	16	10,7	10
Труба гофрированная ПВХ ЭРА GOFR-40-25-PVC-T тяжелая серая d 40мм с зондом 25м	16	10,7	20
Труба гофрированная ПВХ ЭРА GOFR-50-20-PVC-T тяжелая серая d 50мм с зондом 20м	16	10,7	25

## 7. СВЕДЕНИЯ ОБ УТИЛИЗАЦИИ

Изделие необходимо утилизировать согласно требованиям законодательства территории реализации.

## 8. ГАРАНТИЙНЫЕ ОБЯЗАТЕЛЬСТВА

Гарантийный срок эксплуатации составляет 3 года со дня продажи, при соблюдении потребителем условий монтажа, эксплуатации, транспортировки и хранения, изложенных в данном руководстве.