

Прожекторы с солнечными панелями серии PFL SOLAR

предназначены для освещения дачных участков, садов и парков, дворовых территорий и объектов с ограниченным доступом к электрической сети. Рекомендуется использовать в регионах с большим количеством солнечных дней в году.



РАБОТАЮТ ОТ СОЛНЕЧНОЙ ПАНЕЛИ
не требует подключения к сети

**ДЛИТЕЛЬНОСТЬ РАБОТЫ ЗАВИСИТ
ОТ ВЫБРАННОГО РЕЖИМА**

**АВТОМАТИЧЕСКОЕ ВКЛЮЧЕНИЕ
В ТЕМНОЕ ВРЕМЯ СУТОК**
датчик освещенности



PFL SOLAR

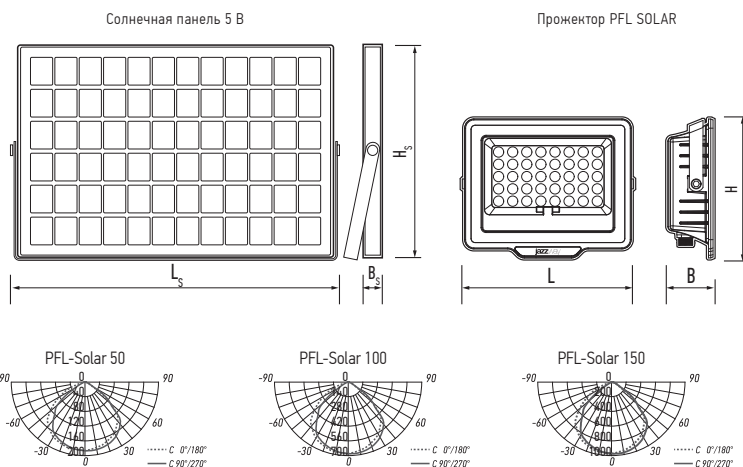


КОМПЛЕКТНОСТЬ

- Прожектор PFL Solar, 1 шт
- Панель солнечная с проводом, 1 шт
- Удлинительный кабель 1м, 1 шт
- Пульт (ПУ), 1 шт
- Батарейка CR2032 (в пульте управ.), 1 шт
- Аккумулятор, 1 шт.

ТЕХНИЧЕСКИЕ ХАРАКТЕРИСТИКИ

- Источник света: светодиоды SMD2835
- Материал корпуса: литой алюминий
- Материал рассеивателя: закаленное стекло
- Цвет корпуса: серый
- Угол светораспределения: 90°
- Индекс цветопередачи: Ra > 70
- Оптический порог срабатывания: 5 Лк
- Тип солнечной панели: монокристаллическая
- Диапазон рабочих температур: -20° ... +45°С
- Гарантийный срок: 3 года



Код для заказа	Штрих-код	Артикул	Световой поток, Лм	Рекомендуемая высота установки, м	Размер прожектора, LxВxН, мм	Размер солнечной батареи, L _c xВ _c xН _c , мм	Вес комплекта, кг	Упак., шт.
5044395	4895205044395	PFL SOLAR 50 6500K IP65	480	2-3	157x129x50	220x180x17	0,92	1/10
5044418	4895205044418	PFL SOLAR 100 6500K IP65	1200	2-4	188x153x50	350x235x17	1,38	1/10
5044425	4895205044425	PFL SOLAR 150 6500K IP65	1500	3-4	224x182x53	350x290x17	1,77	1/5