

НАКОНЕЧНИКИ БОЛТОВЫЕ ЛУЖЕННЫЕ НБЛ

Руководство по эксплуатации

1 Назначение и область применения

1.1 Наконечники болтовые луженые НБЛ товарного знака IEK (далее – наконечники) предназначены для оконцевания предварительно зачищенных от изоляции алюминиевых и (или) медных жил проводов (кабелей) и присоединения к алюминиевым или медным клеммам, шинам, зажимам и т.п. Крепление наконечников к жилам кабелей (проводов) осуществляется болтами.

1.2 Наконечники изготавливаются из дюралюминиевого сплава марок В95 и Д16Т1 и имеют антикоррозионное покрытие на основе олова.

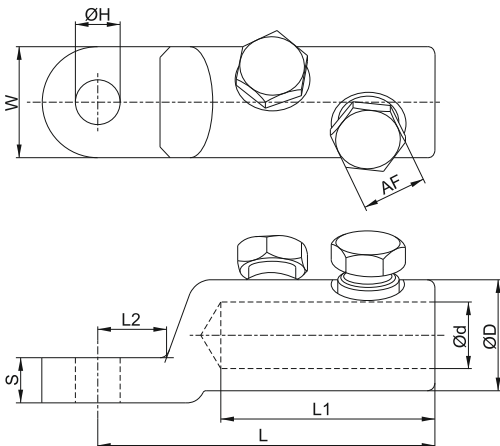
2 Технические характеристики

2.1 Основные технические характеристики наконечников приведены в таблице 1.

Таблица 1

Параметр	Значение						
Наименование	НБЛ 25-95-16/1	НБЛ 35-150-16/1	НБЛ 35-150-16/2	НБЛ 70-240-16/2	НБЛ 120-300-16/2	НБЛ 185-400-16/3	НБЛ 500-630-16/3
Сечение провода, мм ²	от 25 до 95	от 35 до 150		от 70 до 240	от 120 до 300	от 185 до 400	от 500 до 630
Рабочее напряжение, кВ	35						
Усилие срыва головки фиксирующих болтов, Н·м	17	31		36	40	43	56
Количество фиксирующих болтов	1		2			3	
Масса, кг	0,08	0,12	0,14	0,23	0,31	0,46	0,65
Температура эксплуатации, °С	от минус 60 до плюс 50						
Срок службы, лет	30						

2.2 Габаритные размеры наконечников приведены на рисунке 1.



Наименование	Размеры, мм								
	L	D	d	L1	W	S	L2	H	AF
НБЛ 25-95-16/1	64,6	24	13,3	32,5	24,0	9	18,0	17	13
НБЛ 35-150-16/1	72,6	28	16,0	38,5	28,0	10	18,0	17	17
НБЛ 35-150-16/2	85,0	28	16,0	51,0	28,0	10	18,0	17	17
НБЛ 70-240-16/2	97,7	33	20,0	61,5	33,0	13	18,0	17	19
НБЛ 120-300-16/2	106,7	38	24,0	67,5	38,0	14	18,0	17	22
НБЛ 185-400-16/3	120,0	42	26,0	78,0	42,0	16	19,0	17	22
НБЛ 500-630-16/3	140,0	52	33,0	90,0	51,5	20	24,5	17	24

Рисунок 1

3 Комплектность

3.1 Комплект поставки наконечников приведён в таблице 2.

Таблица 2

Наименование	Количество в групповой упаковке
НБЛ 25-95-16/1	40 шт.
НБЛ 35-150-16/1	30 шт.
НБЛ 35-150-16/2	20 шт.
НБЛ 70-240-16/2	12 шт.
НБЛ 120-300-16/2	9 шт.
НБЛ 185-400-16/3	7 шт.
НБЛ 500-630-16/3	4 шт.
Руководство по эксплуатации. Паспорт	1 экз.

4 Требования безопасности

4.1 Все работы по монтажу и техническому обслуживанию должны производиться в обесточенном состоянии электросети специально обученным персоналом с соблюдением требований нормативно-технической документации в области электротехники.

4.2 По истечении срока службы изделие утилизировать.

5 Указания по монтажу и эксплуатации

5.1 Оконцовка проводов при помощи наконечников производится в следующей последовательности:

- отметить на жиле кабеля (провода) длину, на которой необходимо удалить изоляцию (размер L1 на рисунке 1);
- снять изоляцию с конца жилы по отметке;
- ввести конец жилы в наконечник до упора;
- затянуть фиксирующие болты от руки;
- затянуть фиксирующие болты ключом до срыва головки;
- зачистить места срыва головок болтов напильником, не оставляя острых кромок;
- надеть на хвостовик наконечника термоусадочную изолирующую трубку и произвести её усадку строительным феном или газовой горелкой для придания изолирующих свойств месту соединения.

5.2 Наконечники являются неремонтопригодными изделиями и в случае поломки подлежат утилизации.

6 Условия транспортирования, хранения и утилизации

6.1 Транспортирование наконечников допускается в упаковке изготовителя любым видом крытого транспорта, обеспечивающим предохранение упакованных изделий от механических повреждений, загрязнения и попадания влаги, при температуре от минус 40 до плюс 50 °С.

6.2 Хранение наконечников осуществляется в упаковке изготовителя в неотапливаемых хранилищах при температуре от минус 40 до плюс 50 °С и относительной влажности не более 75 %.

6.3 При транспортировании и хранении изделия в упаковке должны быть уложены на деревянные поддоны или на сухие и ровные поверхности. Попадание под штабель посторонних предметов, воды и горюче-смазочных материалов не допускается.

6.4 Для утилизации передать в специализированное предприятие для переработки вторичного сырья.

7 Гарантийные обязательства

7.1 Гарантийный срок эксплуатации наконечников – 6 лет со дня продажи при условии соблюдения потребителем правил эксплуатации, транспортирования и хранения.

7.2 В период гарантийных обязательств и при возникновении претензий обращаться к продавцу или в организации:

Российская Федерация

ООО «ИЭК ХОЛДИНГ»

142100, Московская область,
г. Подольск, Проспект Ленина,
дом 107/49, офис 457
Тел./факс: +7 (495) 542-22-27
info@iek.ru
www.iek.ru

МОНГОЛИЯ

«ИЭК Монголия» КОО

Улан-Батор, 20-й участок
Баянголского района, Западная
зона промышленного района
16100, Московская улица, 9
Тел.: +976 7015-28-28
Факс: +976 7016-28-28
info@iek.mn
www.iek.mn

**Республика Молдова
«ИЭК ТРЭЙД» О.О.О.**

MD-2044, город Кишинев,
ул. Мария Дрэган, 21
Тел.: +373 (22) 479-065, 479-066
Факс: +373 (22) 479-067
info@iek.md; infomd@md.iek.ru
www.iek.md

УКРАИНА**ООО «ТОРГОВЫЙ ДОМ
УКРЭЛЕКТРОКОМПЛЕКТ»**

08132, Киевская область,
Киево-Святошинский район,
г. Вишневое, ул. Киевская, 6В
Тел.: +38 (044) 536-99-00
info@iek.com.ua
www.iek.ua

Страны Азии**Республика Казахстан
ТОО «ТД ИЭК. КАЗ»**

040916, Алматинская область,
Карасайский район, с. Иргели,
мкр. Акжол, 71А
Тел.: +7 (727) 237-92-49, 237-92-50
infokz@iek.ru
www.iek.kz

**Страны Евросоюза
Латвийская Республика
ООО «ИЭК Балтия»**

LV-1005, г. Рига, ул. Ранкас, 11
Тел.: +371 2934-60-30
iek-baltija@inbox.lv
www.iek.ru

**Республика Беларусь
ООО «ИЭК ХОЛДИНГ»**

(Представительство
в Республике Беларусь)
220025, г. Минск,
ул. Шафарнянская, д. 11, пом. 62
Тел.: +375 (17) 286-36-29
iek.by@iek.ru
www.iek.ru