

1. ОПИСАНИЕ

Светильники светодиодные, предназначены для освещения общественных помещений внутри зданий. Не для бытового применения. В зависимости от серии, устанавливаются в потолки Армстронг, Грильято, Clip-in, а также накладным, или подвесным способом (подвес приобретается отдельно).

2. ТЕХНИЧЕСКИЕ ХАРАКТЕРИСТИКИ

SPO - 9XY - Z - WWK - TT X - габарит; Y - наличие блока аварийного питания; Z - рассеиватель; WW - цветовая температура; TT - потребляемая мощность										
Серия SPO-9X	91	92	93	93 Clip-in	94	95	96	97		
Длина x Ширина x Высота, мм	595x595x40	1195x180x40	1195x180x45	595x595x45	600x600x45	588x588x40	595x180x40	595x180x45	1195x595x40	1195x295x40
SPO-9XY (Блок аварийного питания в комплекте)	0 - Нет 4 - Да, 1 час									
SPO-9XY-Z (Рассеиватель)	1 - призма ; 2 - микропризма ; 3 - опал ; 9 - опал равномерная засветка									
SPO-9XY-Z-WW (Цветовая температура)	30K - 3000K ; 40K - 4000K ; 50K - 5000K ; 60K - 6500K									
SPO-9XY-Z-WW-TT (Потребляемая мощность, Вт)	32; 38 45; 62	32; 38 45; 62	32; 38 45; 62	32; 38 45; 62	32; 38 45; 62	32; 38 45; 62	18; 30		62; 72	32; 38 45; 62
Степень защиты с тыльной стороны / со стороны рассеивателя ГОСТ 14254-2015	IP20 / IP40	IP20 / IP40	IP54	IP54	IP54	IP20 / IP40	IP20 / IP40	IP54	IP20 / IP40	IP20 / IP40
Масса, не более, кг	2,5	1,6	2,5	3,5	3,5	2,5	1	1,5	5	2,5
Ток потребляемый, А	18Вт - 0,08А; 32Вт - 0,14А; 38Вт - 0,17А; 45Вт - 0,2А; 62Вт - 0,28А; 72Вт - 0,33А									
Индекс цветопередачи, CRI (Ra)	Ra>90 (3000K, 4000K, 5000K) - 18Вт, 32Вт, 38Вт, 45Вт, 62Вт, 72Вт Ra>90 (6500K) - 18Вт, 32Вт, 45Вт, 62Вт, 72Вт Ra>80 (6500K) - 38Вт									
Световой поток после рассеивателя / до рассеивателя, Лм	18Вт - 1890 / 2200; 32Вт - 3360 / 4100; 38Вт - 3990 / 4500; 45Вт - 4725 / 5000; 62Вт - 6720 / 7900; 72Вт - 6400 / 7500									
Тип кривой света	Тип "Д" косинусная (18Вт, 32Вт, 45Вт, 62Вт); Тип "Ш" широкая (38Вт, 72Вт)									
Номинальное напряжение питания	230В, 50-60Гц (переменный ток)									
Рабочее напряжение питания	175 - 265В, 50-60Гц (переменный ток)									
Коэффициент мощности (PF), Cos Ф	>0,95									
Класс защиты IEC 60598-1	I									
Климатическое исполнение ГОСТ 15150-69	УХЛ4									
Температура эксплуатации, С	от +1 до +35 С									
Срок службы, лет	10 (50 000 часов)									
Класс энергоэффективности	А									
Материал корпуса / рассеивателя	Сталь, RAL9003 / Полистирол									

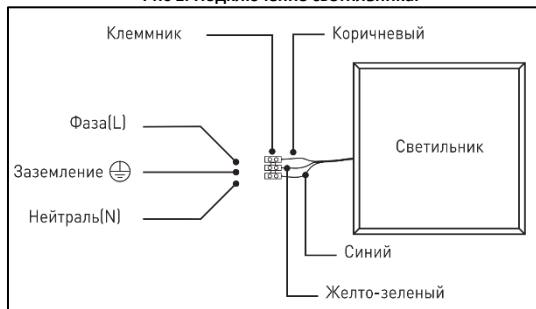
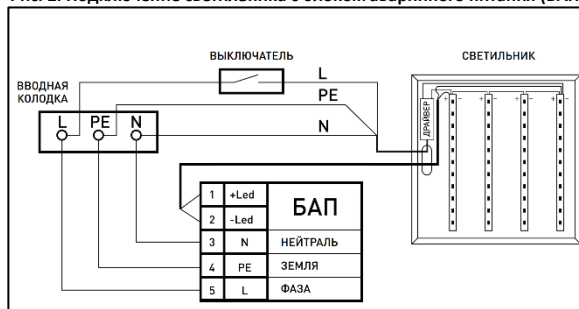
Производитель оставляет за собой право вносить изменения в технические параметры без предварительного уведомления и без обязательств внести такие же изменения в ранее произведенные изделия.

3. КОМПЛЕКТНОСТЬ СВЕТИЛЬНИКА

Светильник – 1шт. Паспорт – 1шт на 2 светильника. БАП 1шт: (только SPO-9x4 18Вт, 32Вт, 38Вт, 45Вт). БАП 2шт: (только SPO-9x4 62Вт, 72Вт).
У светильников с защитой IP54 БАП установлен внутри. У светильников с защитой IP20 БАП поставляется в коробке, монтируется вне корпуса светильника.

4. ПОДКЛЮЧЕНИЕ, МОНТАЖ И ЭКСПЛУАТАЦИЯ ИЗДЕЛИЯ

ВНИМАНИЕ! Работы по подключению и монтажу светильника должен производить только квалифицированный персонал.
ВНИМАНИЕ! Перед установкой, демонтажем и подключением светильника отключить напряжение. Распакуйте светильник и убедитесь в отсутствии повреждений корпуса, рассеивателя и проводов. Для подключения использовать 3-х жильный провод, сечением не менее 0,75мм². Подключение выполнить согласно рис. 1 и рис. 2.

Рис. 1. Подключение светильника.

Рис. 2. Подключение светильника с блоком аварийного питания (БАП).

5. ТРЕБОВАНИЯ ПО БЕЗОПАСНОСТИ

Запрещается подключение и эксплуатация изделия с поврежденной изоляцией проводов и токоведущих частей. Запрещается самостоятельно ремонтировать изделие. Светильник имеет I класс защиты – запрещается эксплуатация без заземления. Светильник может быть установлен на поверхность из нормально воспламеняемых материалов. Изделие эксплуатировать только внутри помещений.

6. ТРАНСПОРТИРОВАНИЕ И ХРАНЕНИЕ

Транспортировка и хранение изделия должны производиться в упаковке с соблюдением мер предосторожности от механических повреждений и атмосферных осадков. При хранении светильников с блоком аварийного питания заряжать батарею не реже одного раза в 6 месяцев

7. УТИЛИЗАЦИЯ

Изделие необходимо утилизировать согласно требованиям законодательства территории реализации. Специальных условий и разрешений для утилизации не требует.

8. СЕРТИФИКАЦИЯ

Изделия соответствуют требованиям TRTC 004/2011; TRTC 020/2011; TP EAЭС 037/2016

9. ИНФОРМАЦИЯ ОБ ИЗГОТОВИТЕЛЕ

Сделано в России. Изготовитель ООО «Орион». 143003, Московская обл., г.о. Одинцовский, г. Одинцово, ул. Маршала Бирюзова, д. 12, кв. 106.
Служба по работе с потребителями - 121467, Россия, г. Москва, а/я 43

10. ГАРАНТИЙНЫЕ ОБЯЗАТЕЛЬСТВА

При соблюдении условий монтажа, эксплуатации, транспортировки и хранения: Гарантийный срок – 36мес с даты продажи, но не более 40мес с даты производства. Гарантийный срок на АКБ: 12 мес с даты продажи. Гарантия не распространяется в случае наличия механических повреждений, или нарушения условий эксплуатации. Замена вышедшей из строя продукции осуществляется в точке продажи в заводской упаковке и полной комплектации.

Дата производства указана на стикере на изделии.

1. СИПАТТАМАСЫ

Жарықдиодты шамдар үй ішіндегі қоғамдық жарықтандыруға арналған. Тұрғын үйлерде пайдалануға арналмаған. Сериясына байланысты олар Armstrong, Grillato немесе Clip-in төбелеріне орнатылады, сондай-ақ бетіне орнатылуы немесе аспалы болуы мүмкін (аспалы кронштейн бөлек сатылады).

2. ТЕХНИКАЛЫҚ СИПАТТАМАЛАР

SPO - 9XY - Z - WWK - TT X – габариттік өлшемдер; Y – авариялық қоректендіру блогының болуы; Z - диффузор; WW - түс температурасы; TT - қуат тұтыну																				
SPO-9X сериясы	91		92		93		94		95		96		97							
Ұзындығы x ені x биіктігі, мм	595x595x40		1195x180x40		1195x180x45		595x595x45		600x600x45		588x588x40		595x180x40		595x180x45		1195x595x40		1195x295x40	
SPO-9XY (Төтенше қуат блогы кіреді)	0 - Жоқ 4 - Иә 1 сағат																			
SPO-9XY-Z (диффузор)	1 – призма; 2 – микропризма; 3 – опал; 9 – опалды біркелкі жарықтандыру																			
SPO-9XY-Z-WW (Түс температурасы)	30K - 3000K ; 40K - 4000K ; 50K - 5000K ; 60K - 6500K																			
SPO-9XY-Z-WW-TT (Қуатты тұтыну, Вт)	32; 38 45; 62		32; 38 45; 62		32; 38 45; 62		32; 38 45; 62		32; 38 45; 62		18; 30		62; 72		32; 38 45; 62					
Артқы жағынан / диффузор жағынан қорғау дәрежесі ГОСТ 14254-2015	IP20 / IP40		IP20 / IP40		IP54		IP54		IP54		IP20 / IP40		IP20 / IP40		IP54		IP20 / IP40		IP20 / IP40	
Салмағы, кг артық емес	2,5		1,6		2,5		3,5		3,5		2,5		1		1,5		5		2,5	
Ағымдағы тұтыну, А	18Вт - 0,08А; 32Вт - 0,14А; 38Вт - 0,17А; 45Вт - 0,2А; 62Вт - 0,28А; 72Вт - 0,33А																			
Түсті көрсету индексі, CRI (Ra)	Ra>90 (3000K, 4000K, 5000K) - 18Вт, 32Вт, 38Вт; 45Вт, 62Вт, 72Вт ; Ra>90 (6500K) - 18Вт, 32Вт, 45Вт, 62Вт, 72Вт ; Ra>80 (6500K) - 38Вт																			
Жарық ағыны. диффузордан кейін/диффузор алдында, лм	18Вт – 1890 / 2200; 32Вт – 3360 / 4100; 38Вт – 3990 / 4500; 45Вт – 4725 / 5000; 62Вт – 6720 / 7900; 72Вт – 6400 / 7500																			
Жарық қисығының түрі	Типтірі "Д" косинус (18Вт, 32Вт, 45Вт, 62Вт); Тип "Ш" кең (38Вт, 72Вт)																			
Номиналды қоректендіру кернеуі	230В, 50-60Гц (AC)																			
Жұмыс кернеуі	175 - 265В, 50-60Гц (AC)																			
Қуат коэффициенті (КК), Cos φ	>0,95																			
IEC 60598-1 қорғаныс класы	I																			
ГОСТ 15150-69 климаттық нұсқасы	УХЛ4																			
Жұмыс температурасы, С	от +1 до +35 С																			
Қызмет ету мерзімі, жылдар	10 (50 000 сағат)																			
Энергия тиімділігі класы	А																			
Корпус/Диффузор материалы	Болат, RAL9003 / полистирол																			

Өндіруші алдын ала ескертусіз және бұрын шығарылған өнімдерге бірдей өзгертулер енгізуге міндеттемесіз техникалық параметрлерге өзгертулер енгізу құқығын өзіне қалдырады.

3. ШАМДЫҢ ТОЛЫҚТЫҒЫ

Шам - 1 дана. Паспорт-2 шамға 1 дана. 1 батарея: (тек SPO-9x4 18W, 32W, 38W, 45W). 2 батарея: (тек SPO-9x4 62W, 72W).

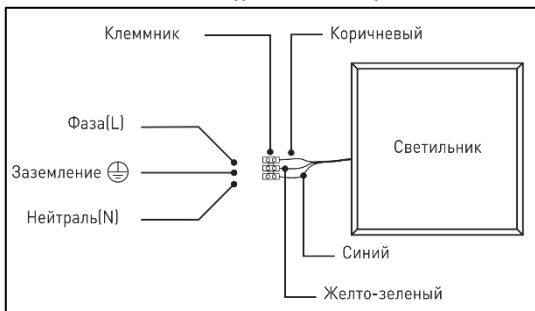
IP54 рейтингісі бар шамдар үшін батарея ішіне орнатылады. IP20 рейтингісі бар шамдар үшін батарея қорапта жеткізіледі және шам корпусының сыртына орнатылады.

4. ӨНІМДІ ҚОСУ, ОРНАТУ ЖӘНЕ ПАЙДАЛАНУ

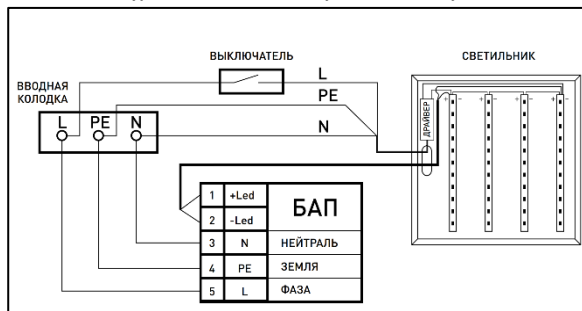
НАЗАР АУДАРЫҢЫЗ! Шамды қосу және орнату жұмыстарын тек білікті мамандар орындауы керек.

НАЗАР АУДАРЫҢЫЗ! Шамды орнату, бөлшектеу және қосу алдында қуат көзін ажыратыңыз. Шамды оралуыштан шығарып, корпусың, диффузордың және сымдардың зақымдалмағанына көз жеткізіңіз. Қосылу үшін көлденең қимасы кемінде 0,75 мм² болатын 3 ядролы кабельді пайдаланыңыз. 1-суретке және 2-суретке сәйкес жалғаңыз.

1-сурет. Шамды қосу.



2-сурет. Шамды апаттық қуат көзімен қосу.



5. ҚАУІПСІЗДІК ТАЛАПТАРЫ

Сымдар мен ток өткізетін бөлшектердің оқшаулауы зақымдалған өнімді қосуға және пайдалануға тыйым салынады. Өнімді өз бетіңізше жөндеуге тыйым салынады.

Шамның I қорғаныс класы бар - жерге тұйықтаусыз жұмыс істеуге тыйым салынады. Шамды әдетте жанғыш материалдардан жасалған бетке орнатуға болады. Өнімді тек үй ішінде пайдалануға болады.

6. ТАСЫМАЛДАУ ЖӘНЕ САҚТАУ

Өнім механикалық зақымданудан және жауын-шашыннан сақтық шараларын сақтай отырып, орамда тасымалдануы және сақталуы керек.

Апаттық қуат көзі бар шамдарды сақтаған кезде батареяны кем дегенде 6 айда бір рет зарядтаңыз.

7. ЖОҚ ЖАСАУ

Өнім сату аумағының заңнамасының талаптарына сәйкес жойылуы керек. Кәдеге жарату үшін арнайы шарттар мен рұқсаттар талап етілмейді.

8. СЕРТИФИКАЦИЯ

Өнімдер талаптарға сай ТРТС 004/2011; ТРТС 020/2011; ТР ЕАЭС 037/2016

9. ӨНДІРУШІ ТУРАЛЫ АҚПАРАТ

Ресейде жасалған. Өндіруші: «Орион» ЖШС. 143003, Мәскеу облысы, Одинцово, Маршал Бирюзов көшесі, 12 үй, 106 пәтер.

Тұтынушыларға қызмет көрсету - 121467, Ресей, Мәскеу, П.О. 43-қорпап

10. КЕПІЛДІК МІНДЕТТЕМЕЛЕР

Орнату, пайдалану, тасымалдау және сақтау шарттарына сәйкес: Кепілдік мерзімі – сатылған күннен бастап 36 ай, бірақ өндірілген күннен бастап 40 айдан аспауы керек. Батареяларға кепілдік мерзімі: сатылған күннен бастап 12 ай. Кепілдік механикалық зақымдану немесе пайдалану шарттары бұзылған жағдайда қолданылмайды. Ақаулы өнімдерді ауыстыру бастапқы қаптамада және жиынтықта сату орнында жүзеге асырылады.

Өндірілген күні өнімдегі жапсырмада көрсетілген.