

9. Утилизация:

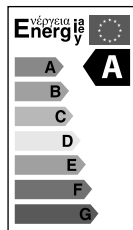
- 9.1 Изделие не содержит дорогостоящих или токсичных материалов, требующих специальной утилизации. Утилизацию проводят обычным способом.

10. Гарантийные обязательства:

- 10.1 Гарантийный срок – 2 года при соблюдении правил эксплуатации.
10.2 За неправильную транспортировку, хранение, монтаж и эксплуатацию изделия, изготовитель ответственность не несет.
10.3 При отсутствии номера партии, даты продажи, штампа торгующей организации, подписей продавца и покупателя на Гарантийном талоне, гарантийный срок исчисляется со дня изготовления изделия.

11. Гарантийный талон:

- 11.1 Гарантийный талон действителен только при заполнении всех данных.



Номер партии дата изготовления	Заполняется продавцом	см. на корпусе изделия
Дата продажи		дд/мм/ гggg
Адрес продавца		штамп магазина
Штамп продавца		подпись, штамп продавца
Покупатель		ФИО, подпись

RU Изготовитель:

«Хангжоу Джанкшион Имп. и Эксп. Ко. Лтд.»
4F, №7 билдинг, Хуосжуи индастриал зон №95
Бинвен роад, Биньсянь дистрикт
Хангжоу, Чжецзян, Китай, 310051
Сделано в Китае.

Уполномоченная организация (Импортер):

ООО «Лайт Декор»,
Россия, 192236, г. Санкт-Петербург,
ул. Софийская, д. 8, кор.1, лит. Б, пом. 20-Н №19
Гарантия: 2 года.

Дата изготовления: (см. на изделии).
Срок годности: не ограничен.



UA Виробник:

«Хангжоу Джанкшион Имп. і Екс: п. Ко. Лтд.»
4F, №7 бiлдiнг, Хуосжуї iндастриал зон №95
Бiнвен роад, Бiньсянь дистрикт
Хангжоу, Чжецзян, Китай, 310051
Зроблено в Китаї.

Постачальник в Україні:

ТОВ «ДЖАЗ ЛАЙТ»
04112, м. Київ, вул. Дегтярiвська, 50, оф. 604.
Тел. (044) 451-51-37

Гарантiя: 2 роки.

Дата виготовлення (див. на виробі).

Термiн придатностi: не обмежений.



БЛАГОДАРИМ ЗА ПОКУПКУ

<http://jazz-way.com>

ТЕХНИЧЕСКИЙ ПАСПОРТ
И РУКОВОДСТВО ПО ЭКСПЛУАТАЦИИ

jazzway

СВЕТИЛЬНИК СВЕТОДИОДНЫЙ СЕРИИ PPB

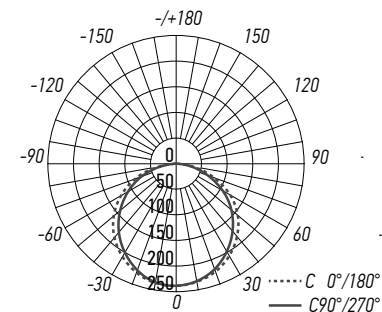
1. Назначение:

- 1.1 Светильник светодиодный серии PPB предназначен для общего и декоративного освещения общественных зданий, административных, офисных и жилых помещений, гостиниц, ресторанов, магазинов и т. д.
1.2 Светильник светодиодный серии PPB рассчитан для работы от сети переменного тока 180-260В. В светильнике, в качестве источника света, используется светодиоды SMD 2835 белого свечения. Качество электроэнергии должно соответствовать ГОСТ 13109-97.
1.3 Светильник светодиодный серии PPB производится в климатическом исполнении УХЛ4, нижнее температурное значение +1°C, верхнее +40°C.
1.4 Светильник светодиодный серии PPB соответствует классу защиты I от поражения электрическим током.
1.5 Светильник светодиодный серии PPB может быть установлен на поверхность из несгораемого материала.

2. Преимущества:

- 2.1 Светильник светодиодный серии PPB имеет мгновенное включение, хорошую цветопередачу.
2.2 Светильник светодиодный серии PPB экономичен в эксплуатации.
2.3 Светильник светодиодный PPB STARWAY 80W создает эффект мерцающих звезд.
2.4 Светильник светодиодный PPB OPAL 80W имеет яркое равномерное свечение.
2.5 Светильник светодиодный серии PPB изготовлен из высококачественных, легких и небьющихся материалов и экологически безопасен. Полиметилметакрилат, из которого сделан плафон, обладает высокой светопропускаемостью, повышенной ударопрочностью и небольшим весом.

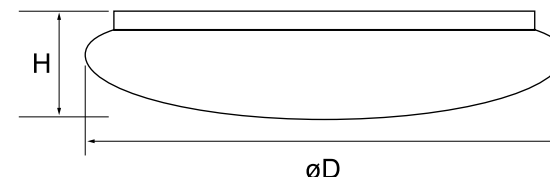
3. Кривые силы света:



4. Технические характеристики:

	PPB OPAL 80W 4000K IP20	PPB STARWAY 80W 4000K IP20
Номинальная мощность, Вт	80	80
Цветовая температура, К	4000	4000
Световой поток, Лм	5500	5500
Входное напряжение, В	180-260	180-260
Количество светодиодов, шт.	132	132
Источник света, светодиоды LED	SMD 2835	SMD 2835
Индекс цветопередачи, Ra	≥80	≥80
Угол освещения, гр °	120°	120°
Коэффициент мощности	>0,9	>0,9
Коэффициент пульсации, %	<5%	<5%
Степень защиты	IP20	IP20
Класс защиты от поражения электрическим током	I	I
Климатическое исполнение	УХЛ4	УХЛ4
Диапазон рабочих температур, °С	+1°... +40°	+1°... +40°
Цвет корпуса	белый	белый
Материал корпуса	алюминий	алюминий
Материал плафона	полиметилметакрилат (ПММА)	полиметилметакрилат (ПММА)
Габаритные размеры, øDxH мм	ø790x180	ø790x180
Масса светильника, кг	3,340	3,340
Класс энергоэффективности	A	A
Срок службы, часов	30 000	30 000
Гарантия	2 года	2 года

Технические характеристики определённой модели светильника указаны на упаковке. Фирма производитель оставляет за собой право на внесение изменений в конструкцию, дизайн и комплектацию Изделия, не ухудшающих его технических и потребительских характеристик.



5. Комплектность:

5.1 Светильник PPB, шт.	1
5.2 Комплект для крепления, шт.	1
5.3 Технический паспорт и руководство по эксплуатации, шт.	1
5.4 Упаковочная коробка, шт.	1

6. Требования по технике безопасности:

- 6.1 Монтаж светильника, устранение неисправностей, чистка производится только при отключении электропитания, квалифицированным специалистом.
- 6.2 С целью исключения поражения электрическим током, светильник должен быть заземлен.
- 6.3 Использование светильника допускается только при указанном напряжении сети.
- 6.4 Не располагать светильник вблизи горючих, легковоспламеняющихся предметов и химически активных элементов, а также нагревательных приборов.
- 6.5 Не допускается эксплуатация светильника с поврежденной изоляцией провода и мест электрических соединений.

7. Подготовка светильника к работе, установка, правила эксплуатации:

- 7.1 Распаковать светильник, убедиться в его целостности и правильности комплектации.
- 7.2 Закрепить светильник на опорную поверхность из несгораемого материала.
- 7.3 Подключить к сети, соединив сетевые провода с соответствующими выводами светильника.
- 7.4 В процессе эксплуатации, не реже двух раз в год, необходим профилактический осмотр и чистка Изделия. Чистка Изделия от загрязнения производится мягкой ветошью, смоченной в слабом мыльном растворе только при отключенном питании.
- 7.5 Не допускается непрерывная работа Изделия более чем 16 часов в сутки.
- 7.6 Прожектор PFL-SC не диммируется.

8. Условия транспортировки и хранения:

- 8.1 Транспортирование допускается любым видом крытого транспорта, обеспечивающего защиту упакованной продукции от механических повреждений, непосредственного воздействия атмосферных осадков и ударных нагрузок в соответствии с правилами перевозок грузов, действующих на транспорте данного вида.
- 8.2 Условия транспортирования в части воздействия механических факторов – группа С (средние) по ГОСТ 23216-78.
- 8.3 Условия хранения светильников должны соответствовать группе условий хранения 3 (Ж3) по ГОСТ 15150-69. Хранение осуществляется в упаковке изготовителя в закрытых помещениях с естественной вентиляцией при температуре от -50°С до +50°С и относительной влажности не более 98% при 35°С.