

ООО «Завод «Световые технологии»
Светильник LED стационарный с рассеивающей решеткой
Паспорт

1. Назначение

1.1. Светильник стационарный на полупроводниковых источниках света (светодиодах), предназначен для общего освещения административно-общественных и производственных помещений и рассчитан для работы в сети переменного тока 220В (±10%), 50Гц (±0,4 Гц). Качество электроэнергии должно соответствовать ГОСТ 13109-97.

1.2. Светильник соответствует требованиям безопасности ГОСТ Р МЭК 60598-2-1, ГОСТ Р МЭК 60598-1 и ЭМС по ГОСТ Р 51318.15, ГОСТ Р 51514, ГОСТ Р 51317.3.2, ГОСТ Р 51317.3.3.

1.3. Светильник может быть установлен на поверхность из нормально воспламеняемого материала.

1.4. Класс защиты от поражения электрическим током – I.

2. Комплект поставки

Светильник, шт.	1
Упаковка, шт.	1
Паспорт, шт.	1

3. Требования по технике безопасности

Установку и чистку светильника производить только при отключенном питании.

4. Правила эксплуатации и установка

4.1. Эксплуатация светильника производится в соответствии с «Правилами технической эксплуатации электроустановок потребителей».

4.2. С распакованного светильника снять решетку, в овальные отверстия 15x5, соответствующие установочным размерам (см. табл.), установить опоры пластиковые (при наличии), провести сетевые провода через отверстие в корпусе.

4.3. Корпус зафиксировать на опорной поверхности. Подключить провода к клеммной колодке в соответствии с указанной полярностью (см. рис. 2).

4.4. При использовании диммируемого драйвера, управляющие провода подключаются строго с соблюдением полярности, указанной в маркировке (см. рис. 3).

4.5. Закрепить решетку, защелкнув ее в корпусе с помощью пружин.

4.6. Загрязненную решетку очищать мягкой ветошью, смоченной в слабом мыльном растворе.

5. Свидетельство о приемке

Светильник соответствует ТУ 3461-001-44919750-07 и признан годным к эксплуатации.

Дата выпуска _____

Контролер _____

Упаковщик _____

Светильник сертифицирован.

6. Гарантийные обязательства

6.1. Завод – изготовитель обязуется безвозмездно отремонтировать или заменить светильник, вышедший из строя

не по вине покупателя в условиях нормальной эксплуатации, в течение гарантийного срока.

6.2. Гарантийный срок – 36 месяцев со дня изготовления светильника.

6.3. Срок службы светильников в нормальных климатических условиях при соблюдении правил монтажа и эксплуатации составляет:

8 лет – для светильников, корпус и/или оптическая часть (рассеиватель) которых изготовлены из полимерных материалов;
10 лет – для остальных светильников.

Адрес завода-изготовителя: 390010, г. Рязань, ул. Магистральная д.11-а.

Телефон бесплатной горячей линии: 8-800-333-23-77.

Габариты светильника

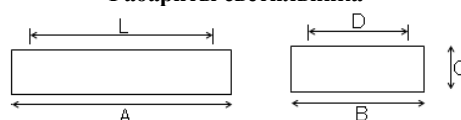


Рис. 2

Схема электрических соединений:

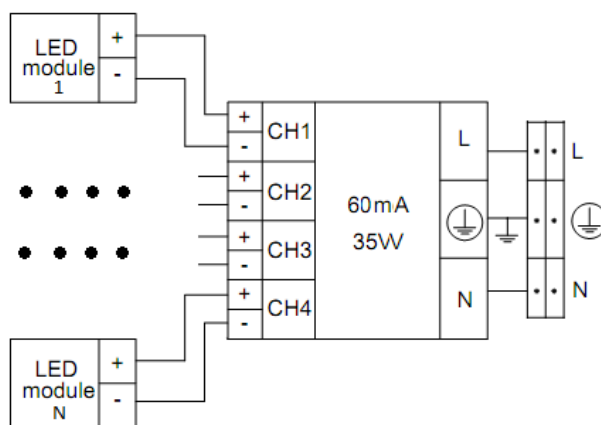
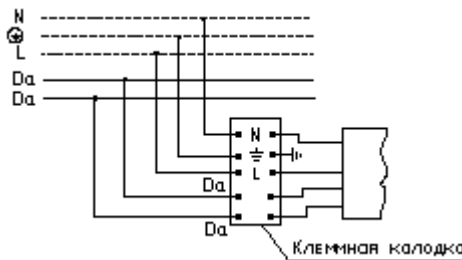


Рис. 3



15.10.2014

Артикул	Номинальная мощность, Вт	Цветовая температура, К	Световой поток, люмен	Индекс цветопередачи, Ra	Коэффициент мощности, не менее	Габариты, мм, АxВxС	Масса, кг, не более	Установочные размеры, мм, LxD	Климатическое исполнение и категория размещения	Степень защиты от воздействия окружающей среды IP	Тип рассеивателя
ARS/S UNI LED 600 4000K	33	4000	2680	>80	>0,96	625x610x80	4,8	560x480	УХЛ 4	IP 20	V – образная Зеркальная
ARS/S UNI LED 300 4000K	17		1450		0,9	625x310x80	4,0	422x270			
ARS/S UNI LED 1200 4000K	33		2750		>0,96	1225x310x80	5,2	1050x225			
PRB/S UNI LED 300 4000K	16		1400		>0,96	625x310x78	4,3	422x270			
PRB/S UNI LED 600 4000K	33		2830		>0,96	625x610x80	5,6	560x480			
PRB/S UNI LED 1200 4000K	33		2750		>0,96	1225x310x80	4,6	1050x225			
PRBLUX/S UNI LED 600 4000K	33		2720		>0,96	625x610x100	5,7	560x480			
PTF UNI LED 595 4000K	33		2650		>0,96	595x595x58	4,5	380x380			
PTF UNI LED 1200 4000K	33		2970		>0,96	1195x295x58	5,1	1080x260			
TOP UNI LED 1200 4000K	34		3000		>0,96	1255x290x100	5,0	870x120			Параболическая зеркальная