



Электронная документация

АЛЮМИНИЕВЫЙ ПРОФИЛЬ

SL-ARC-3535-D800-A45 SILVER

ОПИСАНИЕ

- Радиусный профиль, выполненный в серебристом цвете.
- Свечение с направлением вниз.
- Размер — 35.6×35.6 мм, длина — 1/8 от круга 800 мм.
- Для специальной радиусной светодиодной линейки.
- Подвесы, заглушки и гибкий экран поставляются отдельно.

ПРИМЕНЕНИЕ

- Для составления круга диаметром 800 мм.
- В сочетании с другими профилями серии позволяет создавать светильники разных форм.




24 мм



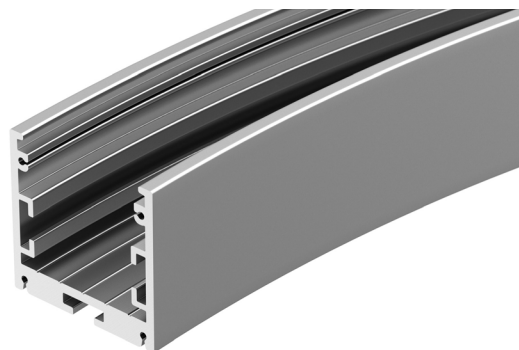
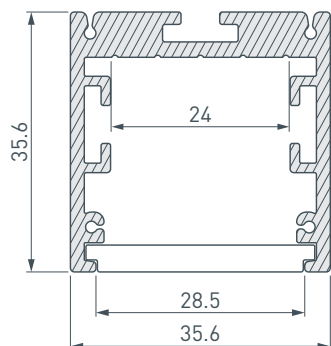
Накладной/подвесной/встраиваемый Серебристый

ПАРАМЕТРЫ

Артикул	027639
Модель	SL-ARC-3535-D800-A45 SILVER
Цвет	 серебристый
Покрытие	порошковая окраска
Форма (сечение)	прямоугольная
Назначение	для радиусных конструкций
Размеры профиля	1/8 от круга 800 мм (дуга 320 мм)
Ширина площадки для лент	24 мм
Рассеиваемая (отводимая) тепловая мощность* на 1 м	37 Вт

* При использовании светодиодных лент и линеек.

ЧЕРТЕЖ

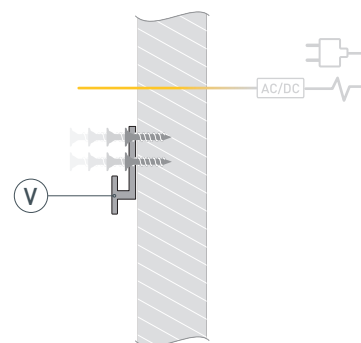


РУКОВОДСТВО ПО МОНТАЖУ ПРОФИЛЯ

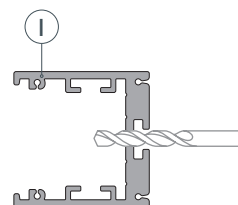
Установка профиля на держатели
Необходимые компоненты:



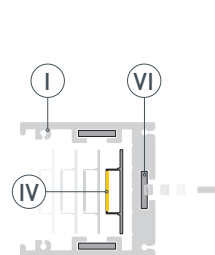
- 1** / Закрепите держатели (Ⓥ) на поверхности и выведите кабель от блока питания светодиодной линейки.



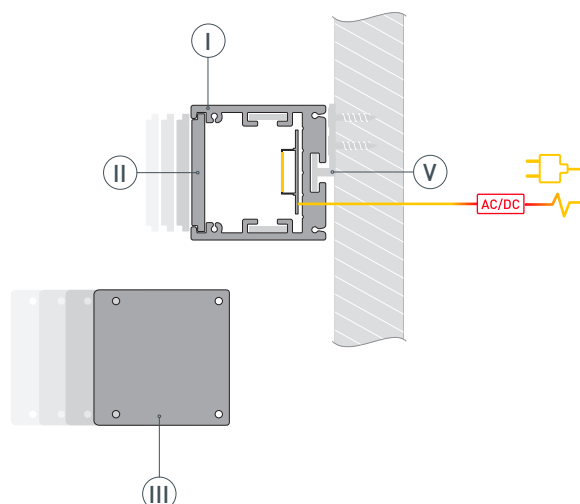
- 2** / Просверлите отверстие в профиле (Ⓘ) для вывода кабеля питания светодиодной линейки.



- 3** / Соедините между собой несколько профилей (Ⓘ) в нужную конструкцию и зафиксируйте их между собой соединителями (ⓋⓌ). Затем установите светодиодную линейку (Ⓦ).

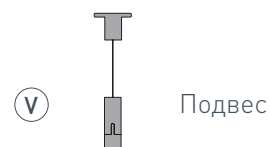


- 4** / Установите получившуюся конструкцию из профилей (Ⓘ) на держатели (Ⓥ). Подключите светодиодную линейку к источнику питания. Затем установите заглушки (ⓓ) и экран (Ⓜ).

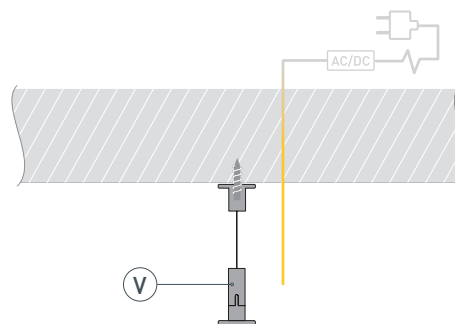


РУКОВОДСТВО ПО МОНТАЖУ ПРОФИЛЯ

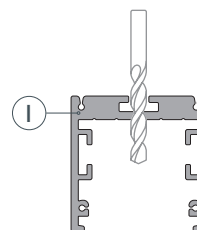
Установка профиля на подвесы
Необходимые компоненты:



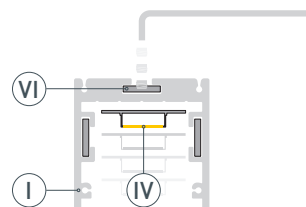
- 1** / Закрепите подвесы (Ⓥ) на поверхности и выведите кабель от блока питания светодиодной линейки.



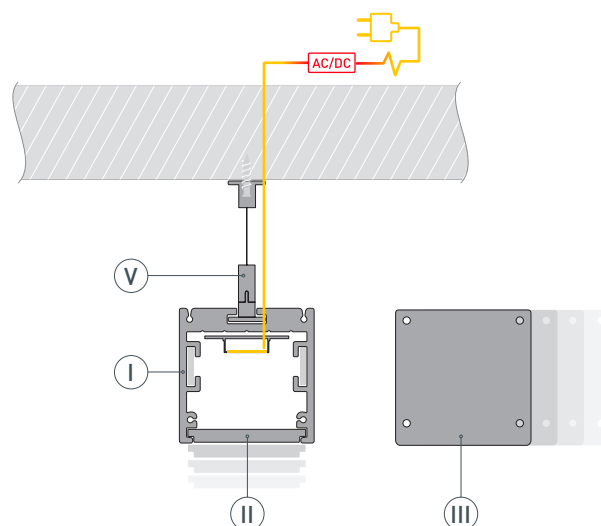
- 2** / Просверлите отверстие в профиле (Ⓘ) для вывода кабеля питания светодиодной линейки.



- 3** / Соедините между собой несколько профилей (Ⓘ) в нужную конструкцию и зафиксируйте их между собой соединителями (ⓋⓌ). Затем установите светодиодную линейку (Ⓦ).



- 4** / Установите получившуюся конструкцию из профилей (Ⓘ) на подвесы (Ⓥ). Подключите светодиодную линейку к источнику питания. Затем установите заглушки (ⓓ) и экран (Ⓜ).

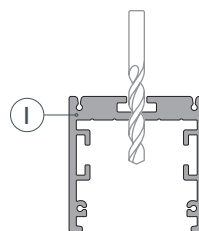


РУКОВОДСТВО ПО МОНТАЖУ ПРОФИЛЯ

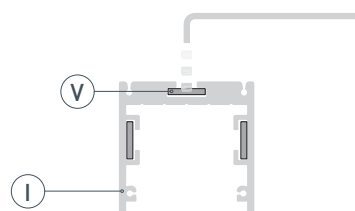
Установка профиля на саморезы
Необходимые компоненты:



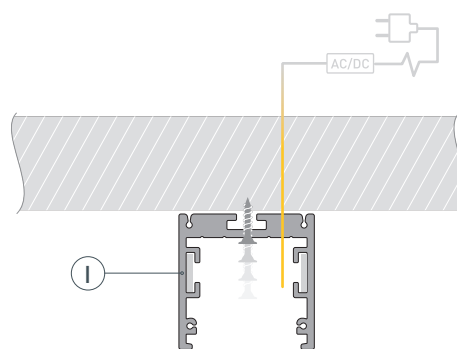
- 1** / Просверлите отверстие в профиле Ⓘ для вывода кабеля питания светодиодной линейки.



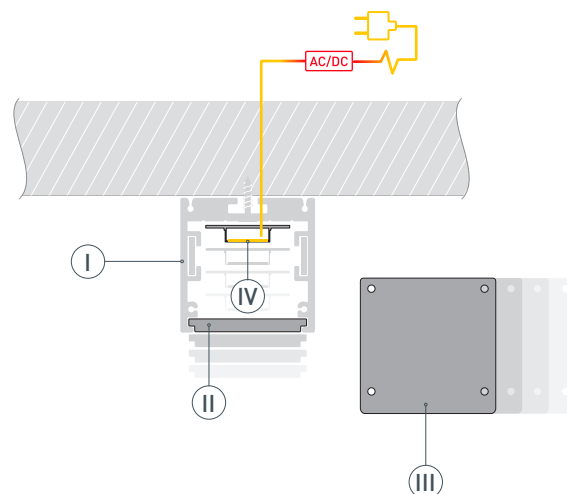
- 2** / Соедините между собой несколько профилей Ⓘ в нужную конструкцию и зафиксируйте их между собой соединителями Ⓥ.



- 3** / Выведите кабель от блока питания светодиодной линейки и закрепите конструкцию из профилей Ⓘ на поверхности саморезами.



- 4** / Установите светодиодную линейку Ⓦ в профиль Ⓘ и подключите ее к источнику питания. Затем установите заглушки ⓓ и экран Ⓜ.

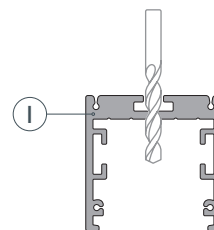


РУКОВОДСТВО ПО МОНТАЖУ ПРОФИЛЯ

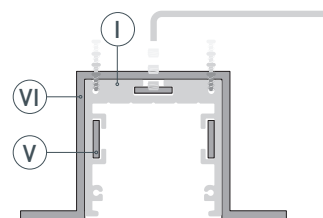
Установка профиля на потолочные держатели
Необходимые компоненты:



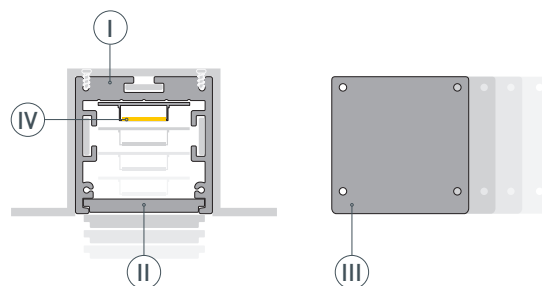
- 1** / Просверлите отверстие в профиле I для вывода кабеля питания светодиодной линейки.



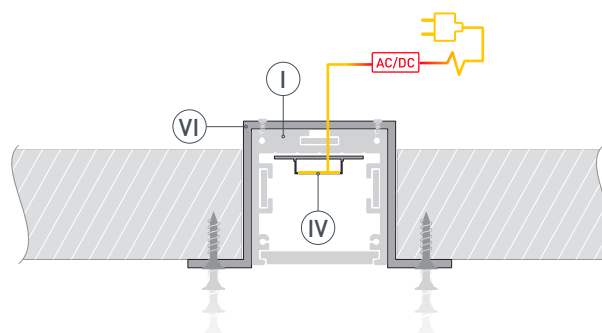
- 2** / Соедините между собой несколько профилей I в нужную конструкцию и зафиксируйте их между собой соединителями V. Закрепите конструкцию из профиля I в держателе VI.



- 3** / Установите в конструкцию из профиля I светодиодную линейку IV. Установите на профиль I заглушки III и экран II.



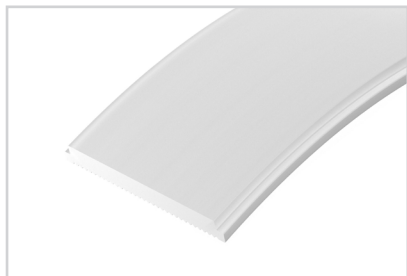
- 4** / Подключите светодиодную линейку IV к источнику питания, строго соблюдая полярность, обозначенную на плате. Зафиксируйте держатель VI с конструкцией из профиля I на поверхности.



СОПУТСТВУЮЩИЕ ТОВАРЫ И АКСЕССУАРЫ

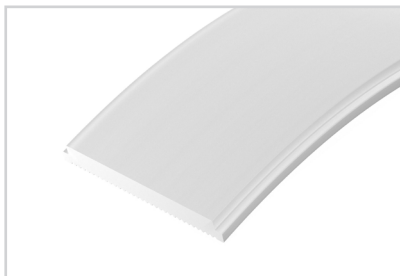
Приобретаются отдельно

Экран



026592(1)
SL-ARC-3535-20M OPAL

Экран



029056(1)
SL-ARC-3535-5M OPAL

Заглушка



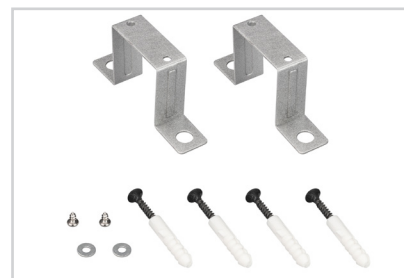
026589
SL-ARC-3535 Silver

Держатель



027849
SL-ARC WHITE

Держатель



032705
SL-ARC-3535 SILVER

Соединитель



029415
SL-ARC-3535 SILVER

Потолочный короб



033077
Для блока питания SL-BOX-440

Потолочный короб



033079
Для блока питания SL-BOX-480

СОПУТСТВУЮЩИЕ ТОВАРЫ И АКСЕССУАРЫ

Приобретаются отдельно

Потолочная чаша



032914
SL-CANOPY-D250 (BK)

Подвес



019391
SL-LINE-4 (2x2m)

Подвес



021561
SL-LINE-8M (2x4m)

Подвес



033642
Токопроводящий ARL-SL-LINE 2x2m Set

Подвес



045800
Токопроводящий ARL-SL-LINE 2x2m Set
BLACK

Линейка



027650
SL-ARC-D800-A45-5.8W 24V Warm2700
(320мм, дуга 1 из 8)

Линейка



026675
SL-ARC-D800-A45-5.8W 24V White6000
(320мм, дуга 1 из 8)

Линейка



027648
SL-ARC-D800-A45-5.8W 24V Day4000
(320мм, дуга 1 из 8)

Линейка



027649
SL-ARC-D800-A45-5.8W 24V Warm3000
(320мм, дуга 1 из 8)

ВАРИАНТЫ СОЕДИНЕНИЯ ПРОФИЛЕЙ СЕРИИ



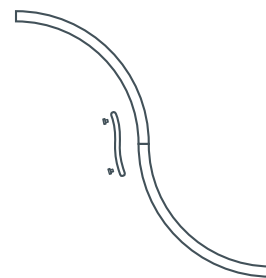
линия
(прямая)



линия
(переход в дугу)



дуга
(круг)



дуга
(волна)



Ø 1500 мм
свечение вниз



Ø 1500 мм
внутреннее свечение



Ø 1500 мм
внешнее свечение



Ø 800 мм
свечение вниз

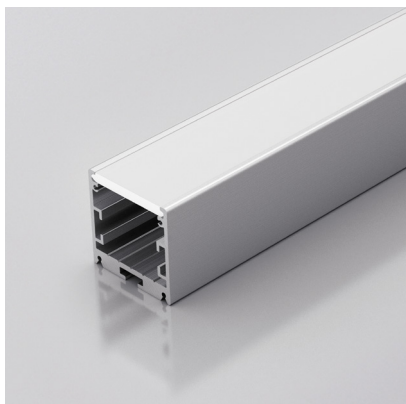


Ø 320 мм
свечение вниз



ДРУГИЕ ПРОФИЛИ ИЗ СЕРИИ

ПРОФИЛЬ
SL-ARC-3535-LINE-2500 SILVER



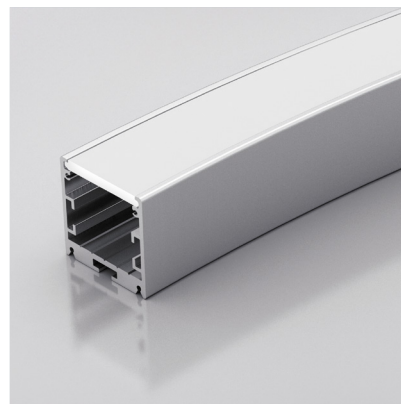
- Направление свечения — вниз.
- Линейный профиль, длина — 2500 мм.
- Источник света — светодиодная лента.

ПРОФИЛЬ
SL-ARC-3535-D3000-A45 SILVER



- Направление свечения — вниз.
- Сегмент круга — $\frac{1}{8}$ (дуга 1180 мм).
- Диаметр полного круга — 3000 мм.
- Источник света — линейка SL-ARC-D3000 (сегмент круга — $\frac{1}{16}$).

ПРОФИЛЬ
SL-ARC-3535-D1500-A45 SILVER



- Внутренняя светящаяся поверхность.
- Сегмент круга — $\frac{1}{8}$ (дуга 590 мм).
- Диаметр полного круга — 1500 мм.
- Источник света — светодиодная лента.

ПРОФИЛЬ
SL-ARC-3535-D800-A90 SILVER



- Направление свечения — вниз.
- Сегмент круга — $\frac{1}{4}$ (дуга 630 мм).
- Диаметр полного круга — 800 мм.
- Источник света — линейка SL-ARC-D800 (сегмент круга — $\frac{1}{8}$).

ПРОФИЛЬ
SL-ARC-3535-D1500-A90 SILVER



- Направление свечения — вниз.
- Сегмент круга — $\frac{1}{4}$ (дуга 1180 мм).
- Диаметр полного круга — 1500 мм.
- Источник света — линейка SL-ARC-D1500 (сегмент круга — $\frac{1}{8}$).

ДРУГИЕ ПРОФИЛИ ИЗ СЕРИИ

ПРОФИЛЬ
SL-ARC-3535-D1500-W90 SILVER



- Внешняя светящаяся поверхность.
- Сегмент круга — $\frac{1}{4}$ (дуга 1180 мм).
- Диаметр полного круга — 1500 мм.
- Источник света — светодиодная лента.

ПРОФИЛЬ
SL-ARC-3535-D1500-N90 SILVER



- Внутренняя светящаяся поверхность.
- Сегмент круга — $\frac{1}{4}$ (дуга 1180 мм).
- Диаметр полного круга — 1500 мм.
- Источник света — светодиодная лента.

