

RUS

ООО «ТК «Световые технологии»

Светильник серии «MATRIX R»

ПАСПОРТ

1. Назначение

- 1.1. Светильник MATRIX R предназначен для освещения административно-общественных и производственных зданий и рассчитан для работы в сетях переменного тока 220 В ($\pm 10\%$), 50 Гц ($\pm 0,4$ Гц). Качество электроэнергии должно соответствовать ГОСТ Р 54149-2010.
- 1.2. Светильник соответствует требованиям безопасности ТР ТС 004/2011 «О безопасности низковольтного оборудования», ТР ТС 020/2011 «Электромагнитная совместимость технических средств».
- 1.3. Светильник может быть установлен в нишу из нормально воспламеняемого материала.

2. Комплект поставки

Светильник (без ламп), шт.	1
Упаковка, шт.	1
Паспорт, шт.	1

3. Требования по технике безопасности

Установку, чистку светильника и замену компонент (ламп) производить только при отключенном питании. Загрязненный рассеиватель очищать мягкой ветошью, смоченной в слабом мыльном растворе.

Между корпусом светильника и потолком ниши должен быть обеспечен воздушный промежуток не менее 25 мм.

4. Правила эксплуатации и установка

- 4.1. Эксплуатация светильника производится в соответствии с «Правилами технической эксплуатации электроустановок потребителями».
- 4.2. С распакованного светильника снять верхнюю крышку выносного блока.
- 4.3. Протянуть через уплотнительную резинку сетевые провода и подключить их к клеммной колодке в соответствии с указанной полярностью.
- 4.4. Установить верхнюю крышку выносного блока.
- 4.5. Установить светильник в заранее подготовленное отверстие в потолке. Закрепить светильник с помощью фиксирующих винтов на опорной поверхности. Габаритные и установочные размеры светильника указаны на Рис. 1.
- 4.6. Снять кольцо и защитное стекло.
- 4.7. Установить лампу с соответствующим цоколем в патрон.
- 4.8. Установить защитное стекло и кольцо.

5. Свидетельство о приемке

Светильник соответствует ТУ 3461-002-44919750-12 и признан годным к эксплуатации.

Дата выпуска _____

Контролер _____

Упаковщик _____

Светильник сертифицирован.

6. Гарантийные обязательства

- 6.1. Завод-изготовитель обязуется безвозмездно отремонтировать или заменить светильник, вышедший из строя не по вине покупателя в условиях нормальной эксплуатации, в течение гарантийного срока.
- 6.2. Гарантийный срок – 36 месяцев со дня изготовления светильника.
- 6.3. Срок службы светильников в нормальных климатических условиях при соблюдении правил монтажа и эксплуатации составляет:
 - 8 лет – для светильников, корпус и/или оптическая часть (рассеиватель) которых изготовлены из полимерных материалов;
 - 10 лет – для остальных светильников.
- 6.4. Выход из строя ламп браком не является.

Адрес завода-изготовителя: 390010, г. Рязань, ул. Магистральная д.11-а.

Дата продажи _____

Штамп магазина _____

15/10/2014

ENG

LLC "Lighting technologies production"

MATRIX R lighting fixture

CERTIFICATE

1. Application

1.1. MATRIX R lighting fixture is designed for illumination of public, office and industrial buildings. It is powered from AC mains 220 VAC ($\pm 10\%$), 50 Hz ($\pm 0,4$ Hz). The quality of electric power should be meet the requirements of all-Union State Standard R 54149-2010.

1.2. The light complies with safety requirements of GOST R IEC 60598-2-3 and EMC requirements of GOST R 51318-99.

1.3. The light may be installed in recess made of material of normal flammability.

2. Delivery set

Light without lamps (pcs)	1
Package (pcs)	1
Certificate (pcs)	1

3. Safety

Never install, clean and replace light components (lamps), if power is ON. Clean the diffuser with soft cloth wetted with mild soap solution.

The air gap between the light housing and the recess ceiling shall be at least 25 mm deep.

4. Operation and installation

4.1. Operate the lighting fixture under "Electric Device Operation and Maintenance Guidelines".

4.2. Remove the upper cover from the unpacked light.

4.3. Insert the power wires through the sealing gland and connect them to the terminal block according to specified polarity.

4.4. Install the lighting fixture upper cover.

4.5. Install the lighting fixture in the whole already made in the ceiling. Secure the lighting fixture with the mounting screws to the mounting surface. Refer to Fig. 1 for the light overall and mounting dimensions.

4.6. Remove the ring and protecting glass.

4.7. Install the lamp with appropriate base to the receptacle.

4.8. Install the ring and protecting glass.

5. Acceptance

The lighting fixture complies with TU 3461-002-44919750-12 and is admitted serviceable.

Manufacturing date

QA inspector _____

Packed by _____

The light is certified.

6. Warranty

6.1. The Manufacturer undertakes to repair or replace the faulty light within the warranty period free of charge, if such fault is not caused by the Customer, and the light operated in normal conditions.

6.2. Warranty period – 36 months as of the manufacturing date.

6.3. Service life of lighting fixtures in normal climate subject to compliance with installation and operation requirements:

- 8 years – for lights with housing and/or lens made of polymeric materials;
- 10 years – for other lights.

6.4. Failure of the lamps shall not be considered as a defect.

Manufacturer address: Maguistralnaya Street 11-a, Ryasan, 390010, Russia

Date of sale _____

Shop stamp

KAZ

«Жарық технологиялары» Зауыты ЖШҚ

MATRIX R шырақ

ҚҰЖАТЫ

1. Міндеті

1.1. MATRIX R шырағы әкімшілік-қоғамдық және өндірістік ғимараттарды жалпы жарқындыруға бағытталып 220 В ($\pm 10\%$), 50 Гц ($\pm 0,4$ Гц) ауыспалы ток желісінен жұмыс істеуге арналған шырақ. Электр энергиясының сапасы МемСТ Р 54149-2010 сәйкес болуы тиіс.

RUS Данный паспорт доступен для скачивания на сайте www.ltcompany.com в разделе «ПРОДУКЦИЯ»

ENG You are welcome to download the passport in the PRODUCT section on our web-site www.ltcompany.com

KAZ Бұл төлқұжаты сіз www.ltcompany.com сайтынан, «ӨНІМДЕР» бөлімінен жүктеп аласыз

BLR Дадзены пашпарт даступны для запампоўкі на сайце www.ltcompany.com ў раздзеле «ПРАДУКЦЫЯ»

UKR Электронна версія паспорту доступна на сайті www.ltcompany.com в розділі «ПРОДУКЦІЯ»

1.2. Шырақ MEMCT P МЭК 60598-2-3 және ЭМУ MEMCT P 51318-99 қауіпсіздік стандарттарына сәйкес.

1.3. Шырақты жанғыштығы орташа материалдың ұяшығына орнатуға болады.

2. Жеткізілім жинақтамасы

Шырақ (шамсыз), дана.	1
Бума, дана.	1
Құжаты, дана.	1

3. Қауіпсіздік техникаға талаптар

Шырақтың орнатуын, тазалауын, компоненттерді (шамдарды) ауыстыру жұмыстарын тек қуат көзі өшірілген кезде жасау. Ластанған шашыратқышты сұйық сабынды ертіндіге батырылған жұмсақ шүберекпен сүрту қажет.

Шырақ тұрқысы мен ұяшық түбінің арасында ең кемі 25 мм ауа ара қашықтығы қамтамасыз етілуі қажет.

4. Пайдалану және орнату ережелері

4.1. Шырақтың пайдалану жұмыстары «Тұтынушылар тарапынан электр құндырғыны техникалық пайдалану ережелерімен» сәйкес өткізіледі.

4.2. Бумасы шешілген шырақтан жоғарғы қақпағын шешу.

4.3. Нығыздағыш резіңке арқылы желілік сымдарды өткізіп, оларды көрсетілген кереғарлыққа сәйкес клеммалық қалыпқа қосу.

4.4. Шырақтың жоғарғы қақпағын орнату.

4.5. Шырақты алдын ала дайындалған төбедегі ұяшыққа орнатып, оны фиксацияда бұрандалар арқылы тірек бетіне орнату. Габариттік және орнату өлшемдері 1 суретте келтірілген.

4.6. Шығыршық пен қорғау әйнекті шешу

4.7. Ұйқасатын цоколи бар шамды патронның ішіне қондыру.

4.8. Шығыршық пен қорғау әйнекті орнату.

5. Қабылдау туралы куәлік

Шырақ ТУ 3461-002-44919750-12-ға сәйкес және қолдануға жарамды болып табылды.

Шығару күні _____

Бақылаушы _____

Ораушы _____

Шырақ сертифицикатталған.

6. Кепілдікті міндеттеме

6.1. Өндіруші-зауыт қалыпты қолдану жағдайда және сатып алушының кесірісіз істен шыққан шырақтарды кепілдік мерзімінде ақысыз жөндеуге немесе ауыстыруға міндетті.

6.2. Кепілдік мерзімі – шырақты шығарған күнінен бастап 36 ай.

6.3. Қалыпты климаттық жағдайда, сонымен қатар орнату, қолдану ережелері сақталса, шырақтардың қызмет мерзімі:

- 8 жыл – тұрқысы және/немесе оптикалық бөлігі (шағылдырғышы) полимерден жасалған шырақтар үшін;
- 10 жыл – басқа шырақтар үшін.

6.4. Нұршамның немесе стартердің істен шығуы ақау деп саналмайды.

Өндіруші-зауыттың мекен-жайы: 390010, Рязань қаласы, Магистральная көш. 11-а.

Сатылған күні _____

Дүкен мөртаңбасы _____



ТАА «Завод «Светлавья тэхналогіі»

Свяцільнік MATRIX R.

ПАШПАРТ

1. Прызначэнне

1.1. Свяцільнік MATRIX R прызначаны для асвятлення адміністрацыйна-грамадскіх і вытворчых будынкаў і разлічаны для работы ў сетках пераменнага току 220 В (±10%), 50 Гц (±0,4 Гц). Якасць электраэнергіі павінна адпавядаць ДАСТ Р 54149-2010.

1.2. Свяцільнік адпавядае патрабаванням бяспекі дзяржаўнага стандарта Расійскай Федэрацыі ГОСТ Р МЭК 60598-2-3 і ЭМС ГОСТ Р 51318-99.

1.3. Свяцільнік можа быць устаноўлены ў нішу з нармальна запальваемага матэрыяла.

2. Камплект пастаўкі

Свяцільнік (без ламп), шт.	1
Упакоўка, шт.	1
Пашпарт, шт.	1

3. Патрабаванні па тэхніцы бяспекі

RUS Данный паспорт доступен для скачивания на сайте www.ltcompany.com в разделе «ПРОДУКЦИЯ»

ENG You are welcome to download the passport in the PRODUCT section on our web-site www.ltcompany.com

KAZ Бұл төлқұжаты сіз www.ltcompany.com сайтынан, «ӨНІМДЕР» бөлімінен жүктеп аласыз

BLR Дадзены пашпарт даступны для запампоўкі на сайце www.ltcompany.com ў раздзеле «ПРАДУКЦЫЯ»

UKR Электронна версія паспорту доступна на сайті www.ltcompany.com в розділі «ПРОДУКЦІЯ»

Устаноўку, чыстку святільніка і замену кампанент (лямп) праводзіць толькі пры адключаным сілкаванні. Забруджаны рассейвацель чысціць мяккім рыззём, змочаным у слабым мыльным раствору.

Паміж корпусам святільніка і столяй нішы павінен быць забяспечаны паветраны праежак не менш за 25 мм.

4. Правілы эксплуатацыі і ўстаноўка

1. Эксплуатацыя святільніка ажыццяўляецца ў адпаведнасці з «Правіламі тэхнічнай эксплуатацыі электраўстаноўак карыстальнікамі».
2. З распакаванага святільніка зняць верхнюю крышку.
3. Працягнуць праз ушчыльнявую гумку сеткавыя правады і падключыць іх да клемнай калодкі ў адпаведнасці з указанай палярнасцю.
4. Устанавіць верхнюю крышку святільніка.
- 4.5. Устанавіць святільнік у раней падрыхтаваную адтуліну ў столі. Замацаваць святільнік з дапамогай фіксуючых шрубоў на апорнай паверхні. Габарытныя і ўстаноўачныя памеры святільніка паказаны на Мал. 1.
- 4.6. Зняць кальцо і ахоўнае шкло.
- 4.7. Устанавіць лампу з адпаведным цокалем у патрон.
- 4.8. Устанавіць ахоўнае шкло і кальцо.

5. Пасведчанне аб прыёмцы

Святільнік адпавядае ТУ 3461-002-44919750-12 і прызнаны годным да эксплуатацыі.

Дата выпуска _____

Кантралёр _____

Упакоўшчык _____

Святільнік сертыфікаваны.

6. Гарантыйныя абавязальствы

- 6.1. Завод-вытворца абавязуецца бясплатна адрамантаваць ці замяніць святільнік, які выйшаў са строю па віне пакупніка ва ўмовах нармальнай эксплуатацыі, на працягу гарантыйнага тэрміну.
- 6.2. Гарантыйны тэрмін – 36 месяцаў з дня вырабу святільніка.
- 6.3. Тэрмін службы святільніка ў нармальных кліматычных умовах пры захаванні правілаў мантажу і эксплуатацыі складае:
 - 8 гадоў – для святільнікаў, корпус і/ці аптычная частка (рассейвацель) якіх выраблены з палімерных матэрыялаў;
 - 10 гадоў – для астатніх святільнікаў.
- 6.4. Выхад са строю ламп бракам не з'яўляецца.

Адрас завода-вытворцы: 390010, г. Разань, вул. Магістральная д.11-а.

Дата продажу _____

Штамп крамы _____



ТОВ «Завод «Світлові тэхналогіі»

Світільнік MATRIX R.

ПАСПОРТ

1. Назначення

- 1.1. Світільнік MATRIX R прызначаны для асвятлення адміністрацыйна-грамадскіх і вытворчых будыўляў та розрахованай для работы в мережах зміннага струму 220 В (±10%), 50 Гц (±0,4 Гц). Якісьць электроэнергіі павінна адпавядаць ГОСТ Р 54149-2010.
- 1.2. Світільнік адпавядае вимогам безпекі ГОСТ Р МЭК 60598-2-3 та ЭМС ГОСТ Р 51318-99.
- 1.3. Світільнік можа быць встановлены в нішу, вытворену з нармальна займістага матэрыялу.

2. Комплект поставки

Світільнік (без ламп), шт.	1
Упаковка, шт.	1
Паспорт, шт.	1

3. Вимоги з тэхнікі безпекі

Устаноўку, чыстку святільніка і замяну кампанентів (ламп) праводзіць толькі пры адключаным жыццёвым электрычным харчаванні. Забрудненае шкло очишчаць м'якаю тканіною, змочаную ў слабым мыльным раствору.

Між корпусам святільніка і сталею нішы павінен быць забяспечаны паветраны праежак не менш за 25 мм.

4. Правілы эксплуатацыі та встановлення

- 4.1. Эксплуатацыя святільніка здзяйсняецца адпаведна да «Правілаў тэхнічнай эксплуатацыі электраўстаноўак спажывачамі».
- 4.2. З распакаванага святільніка зняць верхнюю крышку.

RUS Даныы паспорт доступен для скачывання на сайце www.ltcompany.com в разделе «ПРОДУКЦИЯ»

ENG You are welcome to download the passport in the PRODUCT section on our web-site www.ltcompany.com

KAZ Бұл төлқұжаты сіз www.ltcompany.com сайтынан, «ӨНІМДЕР» бөлімінен жүктеп аласыз

BLR Дадазены пашпарт даступны для запампоўкі на сайце www.ltcompany.com ў раздзеле «ПРАДУКЦЫЯ»

UKR Электронна версія паспорту доступна на сайті www.ltcompany.com в розділі «ПРОДУКЦІЯ»

- 4.3. Протягнути через ущільнювальну гуму мережеві проводи і під'єднати їх до клемної колодки відповідно до вказаної полярності.
- 4.4. Встановити верхню кришку світильника.
- 4.5. Встановити світильник у заздалегідь підготовлений отвір в стелі. Закріпити світильник за допомогою фіксуючих гвинтів на опорній поверхні. Габаритні та установочні розміри світильника вказані на Мал. 1.
- 4.6. Зняти кільце і захисне скло.
- 4.7. Встановити лампу з відповідним цоколем в патрон.
- 4.8. Встановити захисне скло і кільце.

5. Свідоцтво про приймання

Світильник відповідає ТУ 3461-002-44919750-12 і визнаний придатним до експлуатації.

Дата виробництва _____

Контролер _____

Пакувальник _____

Світильник сертифікований.

6. Гарантійні зобов'язання

6.1. Завод-виробник зобов'язується безкоштовно відремонтувати або замінити світильник, що вийшов з ладу не з вини покупця в умовах нормальної експлуатації протягом гарантійного терміну.

6.2. Гарантійний термін – 36 місяців з дня виготовлення світильника.

6.3. Термін служби світильників у нормальних кліматичних умовах при дотриманні правил монтажу та експлуатації становить:

- 8 років – для світильників, корпус і/або оптична частина (розсіювач) яких виготовлені з полімерних матеріалів;
- 10 років – для решти світильників.

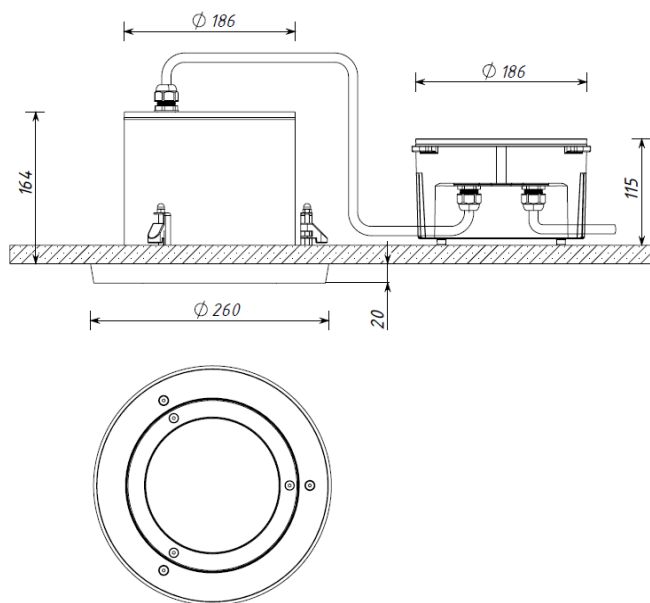
6.4. Вихід з ладу ламп браком світильника не вважається.

Адреса заводу-виробника: 390010, м. Рязань, вул. Магістральна буд.11-а.

Дата продажу _____

Штамп магазину _____

1.



RUS	UKR	ENG	KAZ	BLR
Диаметр монтажного отверстия 230 мм	Діаметр монтажного отвору 230 мм	Diameter of the installation hole 230 mm	Ойық – диаметр 230 мм	Дыяметр мантажнага адтуліны 230 мм

RUS Данный паспорт доступен для скачивания на сайте www.ltcompany.com в разделе «ПРОДУКЦИЯ»

ENG You are welcome to download the passport in the PRODUCT section on our web-site www.ltcompany.com

KAZ Бұл төлқұжаты сіз www.ltcompany.com сайтынан, «ӨНІМДЕР» бөлімінен жүктеп аласыз

BLR Дадзены пашпарт даступны для запампоўкі на сайце www.ltcompany.com ў раздзеле «ПРАДУКЦЫЯ»

UKR Электронна версія паспорту доступна на сайті www.ltcompany.com в розділі «ПРОДУКЦІЯ»

RUS UKR

Артикул (количество и мощность ламп)	Тип лампы и цоколь	Угол рассеивания, °	Степень защиты от воздействия окружающей среды, IP	Класс защиты от поражения электрическим током	Исполнение и категория размещения по ГОСТ15150	Масса, кг, не более	Тип отражателя и рассеивателя	Технические условия
MATRIX R HG70 (26)	МГЛ, G12	26	65	I	УХЛ1*	5,4	Зеркальный отражатель из анодированного алюминия, защитное прозрачное терпированное стекло	TU 3461-002-44919750-12
MATRIX R HG70 (60)	МГЛ, G12	60	65	I	УХЛ1*	5,4	Зеркальный отражатель из анодированного алюминия, защитное прозрачное терпированное стекло	TU 3461-002-44919750-12
MATRIX R HG150 (26)	МГЛ, G12	26	65	I	УХЛ1*	6,3	Зеркальный отражатель из анодированного алюминия, защитное прозрачное терпированное стекло	TU 3461-002-44919750-12
MATRIX R HG150 (60)	МГЛ, G12	60	65	I	УХЛ1*	6,3	Зеркальный отражатель из анодированного алюминия, защитное прозрачное терпированное стекло	TU 3461-002-44919750-12

МГЛ – металл галогенная лампа.

* -30 - +40°C

ENG

Luminaire name, number and power of lamps	Lamp type and base	Dispersion angle, °	Degree of protection, IP	Class of protection against electric shock	Modification and installation category under GOST 15150	Max. weight, kg	Type of reflector/diffuser	Specification
MATRIX R HG70 (26)	MHL, G12	26	65	I	Clm App1*	5,4	Mirror-finish anodized aluminum reflector, protecting transparent tempered glass	TU 3461-002-44919750-12
MATRIX R HG70 (60)	MHL, G12	60	65	I	Clm App1*	5,4	Mirror-finish anodized aluminum reflector, protecting transparent tempered glass	TU 3461-002-44919750-12
MATRIX R HG150 (26)	MHL, G12	26	65	I	Clm App1*	6,3	Mirror-finish anodized aluminum reflector, protecting transparent tempered glass	TU 3461-002-44919750-12
MATRIX R HG150 (60)	MHL, G12	60	65	I	Clm App1*	6,3	Mirror-finish anodized aluminum reflector, protecting transparent tempered glass	TU 3461-002-44919750-12

MHL – metal halogen lamp

* -30 - +40°C

KAZ

Артикул (шамдар саны және қуаты)	Шам түрі және цоколь	Шашырау бұрышы, °	Сыртқы ортаның әсерінен қорғау деңгейі, IP	Электр қуатынан зақымданудан қорғау тобы	МЕМСТ 15150 бойынша орындау және орнату категориясы	Салмағы, кг	Шағылдырғыш пен шашыратқыш түрі	Техникалық шарттар
MATRIX R HG70 (26)	МГШ, G12	26	65	I	ҚСК1*	5,4	Анодталған алюминийден жасалған шағылдырғыш, термалық өңдеуден өткен мөлдір қорғау өйнегі	TU 3461-002-44919750-12

RUS Данный паспорт доступен для скачивания на сайте www.ltcompany.com в разделе «ПРОДУКЦИЯ»

ENG You are welcome to download the passport in the PRODUCT section on our web-site www.ltcompany.com

KAZ Бұл төлқұжаты сіз www.ltcompany.com сайтынан, «ӨНІМДЕР» бөлімінен жүктеп аласыз

BLR Дадзены пашпарт даступны для запамоўкі на сайце www.ltcompany.com ў раздзеле «ПРАДУКЦЫЯ»

UKR Электронна версія паспорту доступна на сайті www.ltcompany.com в розділі «ПРОДУКЦІЯ»

Артикул (шамдар саны және қуаты)	Шам түрі және цоколи	Шашырау бұрышы, °	Сыртқы ортаның әсерінен қорғау деңгейі, IP	Электр қуатынан зақымданудан қорғау тобы	МЕМСТ 15150 бойынша орындау және орнату категориясы	Салмағы, кг	Шағылдырғыш пен шашыратқыш түрі	Техникалық шарттар
MATRIX R HG70 (60)	МГШ, G12	60	65	I	ҚСК1*	5,4	Анодталған алюминийден жасалған шағылдырғыш, термалық өндеуден өткен мөлдір қорғау өйнегі	ТУ 3461-002-44919750-12
MATRIX R HG150 (26)	МГШ, G12	26	65	I	ҚСК1*	6,3	Анодталған алюминийден жасалған шағылдырғыш, термалық өндеуден өткен мөлдір қорғау өйнегі	ТУ 3461-002-44919750-12
MATRIX R HG150 (60)	МГШ, G12	60	65	I	ҚСК1*	6,3	Анодталған алюминийден жасалған шағылдырғыш, термалық өндеуден өткен мөлдір қорғау өйнегі	ТУ 3461-002-44919750-12

МГШ – металлогалоген шамы

* -30 - +40°C

BLR

Артикул (колькасць і магнутнасць лямп)	Тып лампы і цокаль	Вугал расейвання, °	Ступень аховы ад уздзеяння навакольнага асяроддзя, IP	Клас аховы ад паражэння электрычным токам	Выкананне і катэгорыя размяшчэння паводле Дзяржаўнага стандарту ГОСТ15150	Маса, кг, не больш за	Тып адбівальніка і расейвацеля	Тэхнічныя ўмовы
MATRIX R HG70 (26)	МГЛ, G12	26	65	I	УХЛ1*	5,4	Люстры адбівальнік з анадзяванага алюмінію, ахоўнае празрыстае тэмпераванае шкло	ТУ 3461-002-44919750-12
MATRIX R HG70 (60)	МГЛ, G12	60	65	I	УХЛ1*	5,4	Люстры адбівальнік з анадзяванага алюмінію, ахоўнае празрыстае тэмпераванае шкло	ТУ 3461-002-44919750-12
MATRIX R HG150 (26)	МГЛ, G12	26	65	I	УХЛ1*	6,3	Люстры адбівальнік з анадзяванага алюмінію, ахоўнае празрыстае тэмпераванае шкло	ТУ 3461-002-44919750-12
MATRIX R HG150 (60)	МГЛ, G12	60	65	I	УХЛ1*	6,3	Люстры адбівальнік з анадзяванага алюмінію, ахоўнае празрыстае тэмпераванае шкло	ТУ 3461-002-44919750-12

МГЛ – металагалогенная лямпа

* -30 - +40°C

RUS Данный паспорт доступен для скачивания на сайте www.ltcompany.com в разделе «ПРОДУКЦИЯ»

ENG You are welcome to download the passport in the PRODUCT section on our web-site www.ltcompany.com

KAZ Бұл төлқұжаты сіз www.ltcompany.com сайтынан, «ӨНІМДЕР» бөлімінен жүктеп аласыз

BLR Дадзены пашпарт даступны для запампоўкі на сайце www.ltcompany.com ў раздзеле «ПРАДУКЦЫЯ»

UKR Электронна версія паспорту доступна на сайті www.ltcompany.com в розділі «ПРОДУКЦІЯ»