

RUS

ООО «МГК «Световые технологии»

Светильник STYLE (2М, 3М) EM

ПАСПОРТ

1. Назначение

- 1.1. Светильник на полупроводниковых источниках света (светодиодах), укомплектованный блоком резервного питания, предназначен для общего освещения административно-общественных и производственных помещений и рассчитан для работы в сети переменного тока 230-240 В, 50-60 Гц. Качество электроэнергии должно соответствовать ГОСТ 32144-2013.
- 1.2. Светильник обеспечивает работу одного LED module при аварийном отключении питающего напряжения. Батарея поддерживает работу LED module не менее 1 часа в данном режиме. Световой поток LED module при этом составляет 15% от номинального.
- 1.3. Светильник соответствует требованиям безопасности ТР ТС 004/2011 «О безопасности низковольтного оборудования», ТР ТС 020/2011 «Электромагнитная совместимость технических средств».
- 1.4. Светильник может быть установлен на потолочные поверхности из нормально воспламеняемого материала.
- 1.5. Класс защиты от поражения электрическим током – I.

2. Комплект поставки

Светильник, шт.	1
Упаковка, шт.	1
Паспорт, шт.	1
Рассеиватель, шт.	
• STYLE 2М	2
• STYLE 3М	3

3. Требования по технике безопасности

Установку и чистку светильника производить только при отключенном питании. Загрязненный рассеиватель очищать мягкой ветошью, смоченной в слабом мыльном растворе.

4. Правила эксплуатации и установка

Светильники могут быть установлены в ячеистые и в подшивные потолки.

- 4.1. Эксплуатация светильника производится в соответствии с «Правилами технической эксплуатации электроустановок потребителей».
- 4.2. Распаковать светильник, провести сетевые провода через отверстие в корпусе, корпус установить в потолочной нише. Воздушный зазор над верхней точкой светильника должен быть не менее 30 мм (см. рис. 2).
- 4.3. Подключить аккумулятор к блоку резервного питания светильника. После первого подключения светильника к сети рекомендуется оставить светильник во включенном состоянии на 2-4 часа, для подзарядки аккумуляторной батареи.
Внимание! При длительном отключении светильника от сети (более 7 дней), необходимо отключать аккумулятор для предотвращения разряда аккумулятора.
- 4.4. Подключить сетевые провода к клеммной колодке в соответствии с указанной полярностью L1, N1.
- 4.5. Подключить к контактным зажимам L2, N2 питающие провода, обеспечивающие непрерывный заряд батареи.
- 4.6. Снять защитную пленку с опаловых рассеивателей и установить рассеиватели в светильник.
- 4.7. Загрязненный рассеиватель очищать мягкой ветошью, смоченной в слабом мыльном растворе.

5. Свидетельство о приемке

Светильник соответствует ТУ 3461-002-44919750-12 и признан годным к эксплуатации.

Дата выпуска _____

Контролер _____

Упаковщик _____

Светильник сертифицирован.

6. Гарантийные обязательства

- 6.1. Завод-изготовитель обязуется безвозмездно отремонтировать или заменить светильник, вышедший из строя не по вине покупателя в условиях нормальной эксплуатации, в течение гарантийного срока.
- 6.2. Гарантийный срок – 36 месяцев со дня изготовления светильника.
- 6.3. Срок службы светильников в нормальных климатических условиях при соблюдении правил монтажа и эксплуатации составляет:
 - 8 лет – для светильников, корпус и/или оптическая часть (рассеиватель) которых изготовлены из полимерных материалов;
 - 10 лет – для остальных светильников.

RUS Данный паспорт доступен для скачивания на сайте www.ltcompany.com в разделе «ПРОДУКЦИЯ»

ENG You are welcome to download the passport in the PRODUCT section on our web-site www.ltcompany.com

KAZ Бұл телуажагы сіз www.ltcompany.com сайтынан, «ӨНІМДЕР» бөлімінен жүктеп аласыз

UKR Электронна версія паспорту доступна на сайті www.ltcompany.com в розділі «ПРОДУКЦІЯ»

28.11.2017

Адрес завода-изготовителя: 390010, г. Рязань, ул. Магистральная д.11-а.

Дата продажи _____

Штамп магазина



LLC "IGC" Lighting Technologies"

Lightening fixture STYLE (2M, 3M) EM

DATA SHEET

1. Designation

1.1. A lighting fixture based on semiconductor light sources (LEDs) equipped with the redundant power supply unit is intended for general illumination of public administrative and production facilities and suitable for use in 230-240 VAC, 50-60 Hz. Electric power quality shall be in accordance with GOST 32144-2013.

1.2. The lighting fixture provides operation of a single LED module in case of emergency shutdown of supply voltage. The battery supports the LED module operation for at least 1 hour in this mode. In this case, luminous flux of the lamp makes up 15% of the rated value.

1.3. The lighting fixture corresponds to the requirements of technical regulations of the Customs Union 004/2011 "On safety of low voltage equipment", technical regulations of the Customs Union 020/2011 "Electromagnetic capability of technical means".

1.4. The lighting fixture can be installed on the surface made of normally combustible material.

1.5. Electric shock protection class – I.

2. Delivery set

Luminaire, pc.	1
Packaging, pc.	1
Manufacturer's certificate, pc.	1
Diffuser, pc.	
• STYLE 2M	2
• STYLE 3M	3

3. Safety requirements

Perform installation and cleaning of the lighting fixture only when power is off. Clean a dirty diffuser with a soft cloth dampened in a mild soap solution.

4. Codes for operation and installation

The lighting fixtures can be installed in cellular and false ceilings.

4.1. Operation of the lighting fixture is performed in accordance with the "Rules of technical operation of consumers' electrical plants".

4.2. Remove the grid from the unpacked lighting fixture, pass network wires through the hole in the casing, install the casing in the ceiling niche.

An air gap above the upper point of the lighting fixture shall be at least 30 mm (see Fig. 2).

4.3. Connect the battery to the redundant power supply of the lighting fixture. After the first plug in, it is recommended to leave the lighting fixture in the switched on state for 2-4 hours for charging the battery.

Warning! In case if the lighting fixture is off for a long time (more than 7 days), it is required to disconnect the battery to prevent battery discharge.

4.4. Connect network wires to the terminal block in accordance with the specified polarity L1, N1.

4.5. Connect the power supply wires which provide continuous battery charging to contact clamps L2, N2.

4.6. To take off the slip sheet interlayer from opal diffusers and install diffusers into the lighting fixture.

4.7. Clean a dirty diffuser with a soft cloth dampened in a mild soap solution.

5. Certificate of Acceptance

The lighting fixture complies with TOR 3461-002-44919750-12 and is fit for use.

Date of manufacture _____

Inspector _____

Packer _____

The lighting fixture is certified.

6. Warranty liability

6.1. The manufacturer shall without charge repair or replace the lighting fixture failed through no fault of the buyer under normal operating conditions, during the warranty period.

6.2. Warranty period is 36 months from the manufacture date of the lighting fixture.

6.3. Service life of lighting fixtures in normal climate conditions in case of compliance with installation and operation codes is as follows:

- 8 years – for lighting fixtures the casing and/or the optical part (diffuser) of which is made of polymeric materials;
- 10 years – for other lighting fixtures.

Address of the manufacturer: Magistralnaya str., 11 A, Ryazan, 390010

RUS Данный паспорт доступен для скачивания на сайте www.ltcompany.com в разделе «ПРОДУКЦИЯ»

ENG You are welcome to download the passport in the PRODUCT section on our web-site www.ltcompany.com

KAZ Бұл төлқұжаты сіз www.ltcompany.com сайтынан, «ӨНІМДЕР» бөлімінен жүктеп аласыз

UKR Электронна версія паспорту доступна на сайті www.ltcompany.com в розділі «ПРОДУКЦІЯ»

Sale date _____

Store stamp _____



«Жарық технологиялары» СК» ЖШҚ

STYLE (2М, 3М) EM шамдалы

ТӨЛҚҰЖАТ

1. Тағайындалуы

- 1.1. Жартылай өткізгішті жарық көзінің ішіне салынған (жарық диодындағы) сақтық қорек көзі блогымен жабдықталған шамдал әкімшілік-қоғамдық және өндірістік ғимараттарды жалпы жарықтандыруға арналған және 230-240 В, 50-60 Гц айналмалы тоқтың желісінде жұмыс істеу үшін есептелген. Электр энергиясының сапасы МЕМСТ 32144-2013-ге сәйкес болуы керек.
- 1.2. Шамдал қорек көзінің кернеуі апаттық сөнген жағдайда бір LED module-дің жұмысын қамтамасыз етеді. Бұл режимде батарея LED module -дің жұмысын 1 сағаттан кем емес ұстайды. Бұл ретте LED module-дің жарықтық ағыны көрсетілгеннің 15%-ын құрайды.
- 1.3. Шамдал ТР ТС 004/2011 «Төмен вольтті құрал-жабдықтың қауіпсіздігі туралы», ТР ТС 020/2011 «Техникалық құралдардың электромагниттік үйлесімділігі» қауіпсіздік талаптарына сәйкес келеді.
- 1.4. Шамдал қалыпты тұтанатын материалдан жасалған төбеге орнатылуы мүмкін.
- 1.5. Электрлік токпен зақымдалудан қорғану классы – I.

2. Жеткізілім жиынтығы

Шырақ, дана.	1
Бума, дана.	1
Құжат, дана.	1
Шашыратқышы, дана.	
• STYLE 2М	2
• STYLE 3М	3

3. Қауіпсіздік техникасы бойынша талаптар

Шамдалды орнатуды, тазалауды тек қуат көзін өшіріп орындаңыз. Ластанған шашыратқышты әлсіз сабын ерітіндісінде суланған жұмсақ шүберекпен тазалаңыз.

4. Пайдалану ережесі мен орнату

Шамдалдар жұмыртқа тәріздес және тігінді төбелерге орнатылуы мүмкін.

- 4.1. Шамдалды пайдалану «Тұтынушылардың электрлік қондырғыларды техникалық пайдалану ережелеріне» сәйкес жүргізіледі.
- 4.2. Шамдалды орамнан алып, корпустың тесік арқылы желілік сымдарды жүргізіңіз, корпусты төбелік ойықшаға бекітіңіз. Шамдалдың жоғары нүктесіндегі әуе саңылауы 30 мм-ден кем болмауы тиіс (2-суретті қараңыз)
- 4.3. Аккумуляторды шамдалдың қосымша қорек көзіне қосыңыз. Шамдалды желіге бірінші қосқаннан кейін аккумуляторлық батареяға қуат көзін беру үшін 2-4 сағатқа қосуды күйде қалдыру ұсынылады.
Назар аударыңыз! Шамдалды желіден ұзақ сөндіргенде (7 күннен астам), аккумулятордың қуаты таусылуының алдын алу үшін аккумуляторды өшіру қажет.
- 4.4. Желілік сымды клеммалық қалыпқа L1, N1. көрсетілген полярылыққа сай қосыңыз.
- 4.5. L2, N2 түйскен қысқыштарына батареяның үздіксіз зарядын қамтамсыз ететін қорек көзі сымдарын қосыңыз.
- 4.6. Жылтыр шашыратқыштан қорғаныс үлдірін шешіңіз және шашыратқышты шамдалға орнатыңыз.
- 4.7. Ластанған шашыратқышты әлсіз сабын ерітіндісінде суланған жұмсақ шүберекпен тазалаңыз.

5. Қабылдау туралы куәлік

Шамдал ТШ 3461-002-44919750-12 талаптарына сәйкес және пайдалануға жарамды деп танылды.

Шығарылған күні _____

Бақылаушы _____

Ораушы: _____

Шамдал сертификатталған.

6. Кепілдік міндеттемелер

- 6.1. Өндіруші зауыт қалыпты пайдалану шартында сатып алушының кінәсінен тыс істен шыққан прожекторды ақысыз жөндеуге немесе алмастыруға міндеттенеді кепілдік уақытының ішінде.
- 6.2. Кепілдік мерзімі – шамдалды дайындаған күннен бастап 36 ай.
- 6.3. Қалыпты климаттық жағдайда орнату және пайдалану ережелерін сақтағанда шамдалдардың қызмет ету мерзімі:
 - корпусы және/немесе оптикалық бөлігі (шашыратқыш) полимерлі материалдардан дайындалған шамдалдар үшін – 8 жыл;
 - басқа шамдалдар үшін – 10 жыл.

Өндіруші-зауыттың мекен-жайы: 390010, Рязань қаласы, Магистральная көшесі, 11-а үй.

Сатылу күні _____

RUS Данный паспорт доступен для скачивания на сайте www.ltcompany.com в разделе «ПРОДУКЦИЯ»

ENG You are welcome to download the passport in the PRODUCT section on our web-site www.ltcompany.com

KAZ Бұл төлқұжаты сіз www.ltcompany.com сайтынан, «ӨНІМДЕР» бөлімінен жүктеп аласыз

UKR Электронна версія паспорту доступна на сайті www.ltcompany.com в розділі «ПРОДУКЦІЯ»



ТОВ «ТК «Світлові Технології»
Світильники STYLE (2М, 3М) ЕМ
ПАСПОРТ

1. Призначення

- 1.1. Світильник на напівпровідникових джерелах світла (світлодіодах), укомплектований блоком резервного живлення, призначений для загального освітлення адміністративно-громадських і виробничих приміщень та розрахований для роботи в мережі зі змінним струмом 230-240 В, 50-60 Гц. Якість електроенергії повинна відповідати ГОСТ 32144-2013.
- 1.2. Світильник забезпечує роботу одного LED module при аварійному вимкненні напруги живлення. Батарея підтримує роботу LED module не менше 1 години в даному режимі. Світловий потік LED module при цьому складає 15% від номінального.
- 1.3. Світильник відповідає вимогам безпеки ТР ТС 004/2011 «Про безпеку низьковольтного обладнання», ТР ТС 020/2011 «Електромагнітна сумісність технічних засобів».
- 1.4. Світильник може бути встановлений на поверхні із нормально займистого матеріалу.
- 1.5. Клас захисту від ураження електричним струмом – I.

2. Комплект поставки

Світильник, шт.	1
Упаковка, шт.	1
Паспорт, шт.	1
Розсіювач, шт.	
• STYLE 2М	2
• STYLE 3М	3

3. Вимоги з техніки безпеки

Установку і чистку світильника проводити лише з вимкненим живленням. Забруднений розсіювач очищувати м'якою ганчіркою, змоченою в слабкому мильному розчині.

4. Правила експлуатації та установка

Світильники можуть бути встановлені в підвісні стелі або в стелі з нішами.

- 4.1. Експлуатація світильника здійснюється у відповідності з «Правилами технічної експлуатації електроустановок споживачів».
- 4.2. З розпакованого світильника зняти решітку, проводи живлення ввести через отвір в корпусі і закріпити корпус ніші на стелі. Повітряний просвіт над верхньою точкою світильника повинен складати не менше 30 мм (див. рис. 2).
- 4.3. Підключити акумулятор до блоку резервного живлення світильника. Після першого підключення світильника до мережі рекомендується залишити світильник у вимкненому стані на 2-4 години для підзарядки акумуляторної батареї.
Увага! При довготривалому вимкненні світильника від мережі (більше 7 днів), необхідно відключати акумулятор для уникнення розрядки акумулятора.
- 4.4. Підключити проводи мережі до клемної колодки у відповідності зі вказаною полярністю L1, N1.
- 4.5. Підключити до контактних затисків L2, N2 живильні проводи, що забезпечують безперервний заряд батареї.
- 4.6. Зняти захисну плівку з опалових розсіювачів і встановити розсіювач в світильник.
- 4.7. Забруднений розсіювач очищувати м'якою ганчіркою, змоченою в слабкому мильному розчині.

5. Свідоцтво про прийняття

Світильник відповідає ТУ 3461-002-44919750-12 і визнаний придатним для експлуатації.

Дата випуску _____

Контролер _____

Пакувальник _____

Світильник сертифікований.

6. Гарантійні обов'язки

- 6.1. Завод-виробник зобов'язується безоплатно відремонтувати чи замінити світильник, який вийшов з ладу не з вини покупця в умовах нормальної експлуатації, протягом гарантійного строку.
- 6.2. Гарантійний строк – 36 місяців з дня виготовлення світильника.
- 6.3. Строк служби світильників за нормальних кліматичних умов при дотриманні правил монтажу та експлуатації складає:
 - 8 років – для світильників, корпус і/або оптична частина (розсіювач) які виготовлені з полімерних матеріалів;
 - 10 років – для решти світильників.

Адреса заводу-виробника: 390010, м. Рязань, вул. Магістральна буд.11-а.

Дата продажу _____

RUS Данный паспорт доступен для скачивания на сайте www.ltcompany.com в разделе «ПРОДУКЦИЯ»

ENG You are welcome to download the passport in the PRODUCT section on our web-site www.ltcompany.com

KAZ Бұл телуғжаты сіз www.ltcompany.com сайтынан, «ӨНІМДЕР» бөлімінен жүктеп аласыз

UKR Електронна версія паспорту доступна на сайті www.ltcompany.com в розділі «ПРОДУКЦІЯ»

Рис. 1



Рис. 2

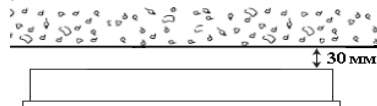
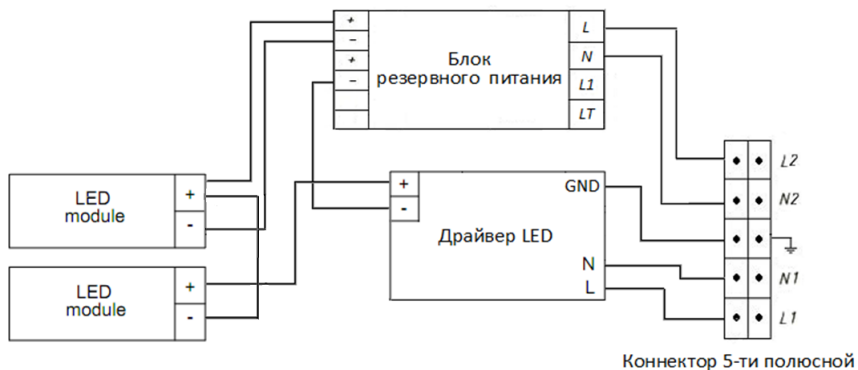



Рис. 3




RUS	ENG	KAZ	UKR
Габариты светильника	Dimensions of the lighting fixture	Шамдалдың габариттері	Габарити світильника
Схема электрических соединений	Wiring diagram	Электрлік қосылыстардың сұлбасы	Схема електричних з'єднань
Блок резервного питания	Stand-by power supply unit	Косалқы қорек көзі	Блок резервного живлення
Драйвер LED	Driver LED	Драйвер LED	Драйвер LED
Коннектор 5-ти полюсной	5-pole connector	5 полюсті коннектор	Конектор 5-ти полюсний


RUS UKR

Артикул	Номинальная мощность, Вт	Цветовая температура, К	Световой поток, люмен	Индекс цветопередачи, Ra	Коэффициент мощности, не менее	Габариты, мм, АхВхС	Масса, кг, не более	 мм	Климатическое исполнение и категория размещения	Степень защиты от воздействия окружающей среды IP	Тип рассеивателя
STYLE 2M EM 4000K	32	4000	3200	>84	>0,93	595x595x72	4,3	575x575	УХЛ 4	IP 20	Опаловый лист поликарбоната
STYLE 3M EM 4000K	32	4000	3200	>84	>0,93	595x595x72	5,0	575x575	УХЛ 4	IP 20	Опаловый лист поликарбоната

ENG

Luminaire name	Rated power, W	Color temperature, K	Luminous flux, lumen	Color rendering index, Ra	Power factor, min.	Dimensions, mm, АхВхС	Weight, kg, max.	 mm	Climatic version and location category	Environmental protection level IP	Type of the diffuser
STYLE 2M EM 4000K	32	4000	3200	>84	>0,93	595x595x72	4,3	575x575	CLm App4	IP 20	Opal polycarbonate sheet
STYLE 3M EM 4000K	32	4000	3200	>84	>0,93	595x595x72	5,0	575x575	CLm App4	IP 20	Opal polycarbonate sheet

KAZ

Артикул	Нақтылы қуаты, Вт	Түстік температура, К	Жарықтық ағын, люмен	Жарық беру индексі, Ra	Қуаттылық коэффициенті, кем емес	Габариттері, мм АхВхС	Салмағы, кг, одан көп емес	 мм	Климаттық орындалуы және орналасу санаты	Қоршаған ортаның әсерінен қорғау деңгейі IP	Шашыратқыш түрі
STYLE 2M EM 4000K	32	4000	3200	>84	>0,93	595x595x72	4,3	575x575	ОСК 4*	IP 20	Поликарбонаттың опаловый парағы
STYLE 3M EM 4000K	32	4000	3200	>84	>0,93	595x595x72	5,0	575x575	ОСК 4*	IP 20	Поликарбонаттың опаловый парағы