



Электронная документация

АЛЮМИНИЕВЫЙ ПРОФИЛЬ

SL-LINIA55-FANTOM-2500 ANOD

ОПИСАНИЕ

- Профиль со скрытым фланцем для встраивания в гипсокартон.
- Хороший теплоотвод. Простая установка.
- Для использования с гибким экраном SL-Seamless.
- Экран, заглушки и дополнительные аксессуары поставляются отдельно.

ПРИМЕНЕНИЕ

- Создание световых полос без видимых алюминиевых частей.
- Декоративная подсветка.
- Для двух светодиодных лент шириной до 13 мм.



13 мм



Встраиваемый



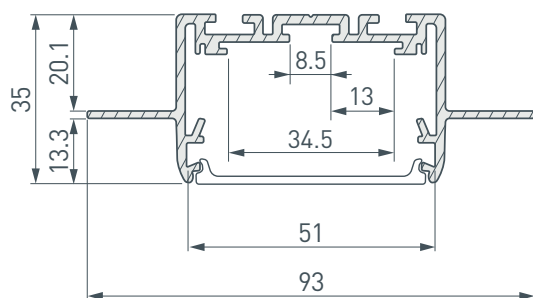
Серебристый

ПАРАМЕТРЫ

Артикул	035650
Модель	SL-LINIA55-FANTOM-2500 ANOD
Цвет	 серебристый
Покрытие	анодированное
Форма (сечение)	с фланцем
Назначение	для ГКЛ
Размеры профиля	2500×93×35 мм
Ширина площадок для лент	13 мм
Рассеиваемая (отводимая) тепловая мощность* на 1 м	56 Вт

* При использовании светодиодных лент и линеек.

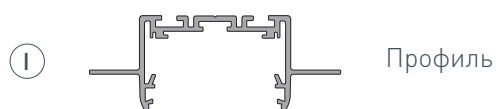
ЧЕРТЕЖ



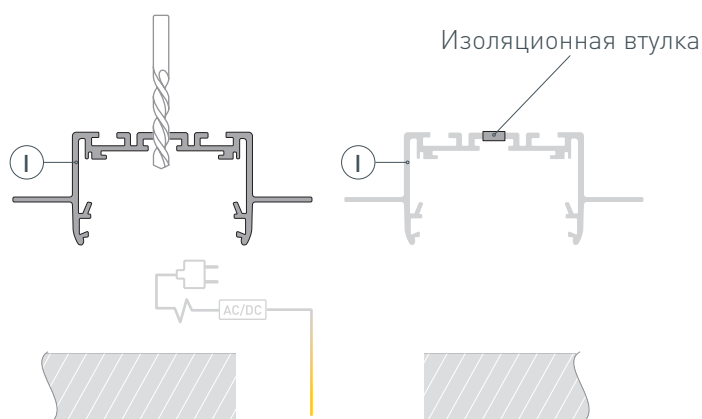
РУКОВОДСТВО ПО МОНТАЖУ ПРОФИЛЯ

Установка профиля в гипсокартон

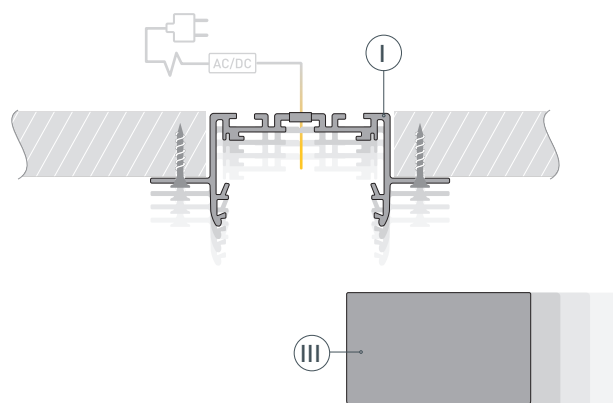
Необходимые компоненты:



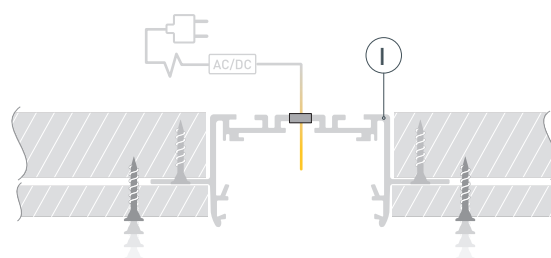
- 1** / Просверлите отверстие в профиле Ⓘ для вывода кабеля питания светодиодной ленты. Установите и зафиксируйте в профиле Ⓘ в отверстии для кабеля питания светодиодной ленты проходную изоляционную втулку. Подготовьте паз для установки. Выведите кабель от блока питания для светодиодной ленты на поверхность.



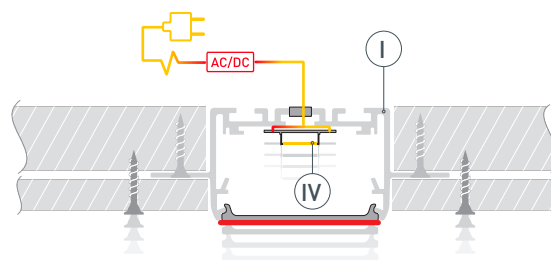
- 2** / Проведите кабель питания светодиодной ленты через изоляционную втулку в профиле Ⓘ. Установите на профиль Ⓘ заглушки ⓓ. Вставьте профиль Ⓘ в подготовленный проем и зафиксируйте его в нем.



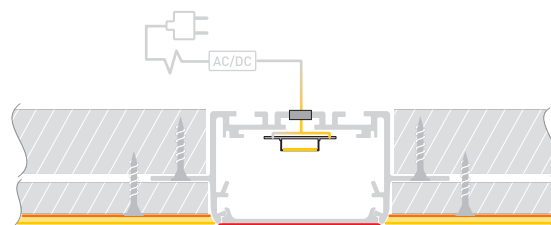
- 3** / Приложите листы гипсокартона к фланцам профиля Ⓘ и с помощью саморезов закрепите их на поверхности потолка, как показано на рисунке.



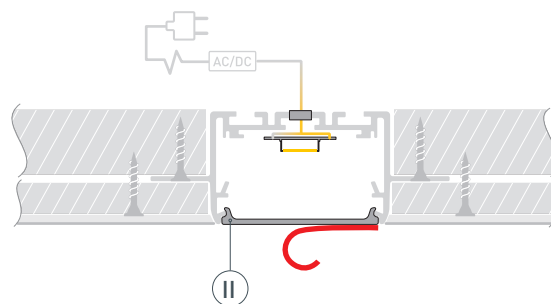
- 4 /** Установите светодиодную ленту **IV** в профиль **I**. Подключите светодиодную ленту **IV**, строго соблюдая полярность, обозначенную на плате.
 Максимально допустимая для подключения длина отрезка светодиодной ленты указана в инструкции к светодиодной ленте.
 Для обеспечения равномерного свечения ленты по всей длине рекомендуется подавать питание на светодиодную ленту с двух сторон.
 Установите на профиль **I** экран **II** и заклейте его малярным скотчем для защиты от загрязнения поверхности экрана при проведении отделочных работ.



- 5 /** Приклейте малярную сетку на гипсокартон и выровняйте поверхность, нанеся шпаклевку на поверхность гипсокартона. Покрасьте выровненную поверхность.



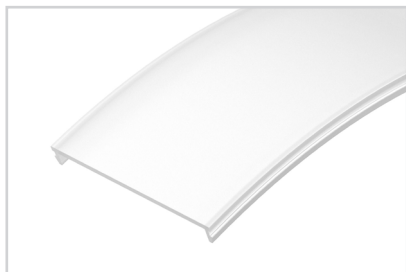
- 6 /** После полного высыхания и обработки слоя шпаклевки удалите малярный скотч с экрана **II**.



СОПУТСТВУЮЩИЕ ТОВАРЫ И АКСЕССУАРЫ

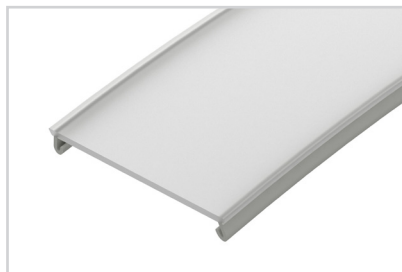
Приобретаются отдельно

Экран



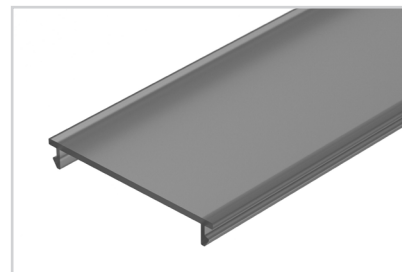
032870
SL-SEAMLESS-2500 OPAL

Экран



029439
SL-SEAMLESS-10m OPAL FLEX

Экран



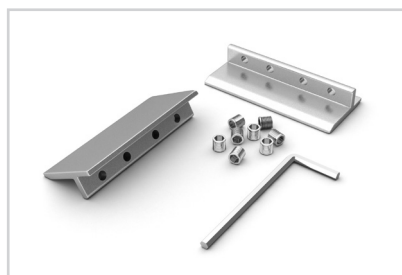
029495
SL-SEAMLESS-2500 OPAL-PM BLACK

Заглушка



029508
SL-LINIA55-FANTOM SEAMLESS глухая

Соединитель



029506
SL-LINE, S2-LINE SEAMLESS