



ООО «МГК «Световые Технологии»

Взрывозащищенные индикаторы серии ExRAY

ПАСПОРТ

1. Назначение

1.1. Настоящий паспорт совмещен с руководством по эксплуатации и распространяется на взрывозащищенные индикаторы серии ExRAY. Индикаторы серии ExRAY (далее – «индикаторы») предназначены для индикации исправности цепи и быстрого и простого монтажа саморегулирующихся нагревательных кабелей.. Индикаторы должны устанавливаться во взрывоопасных зонах предприятий нефтегазовой и нефтехимической промышленности согласно маркировке взрывозащиты и рассчитаны для работы в сети переменного тока 100–277 В (±10%), 50 Гц (±0,4 Гц). Качество электроэнергии должно соответствовать ГОСТ 32144-2013.

1.2. Категория размещения 1, тип атмосферы II или III по ГОСТ 15150. Индикаторы соответствуют требованиям безопасности для взрывозащищенного оборудования по ТР ТС 012/2011.

Запрещено применение индикаторов в подземных выработках шахт, рудников, опасных в отношении рудничного газа и (или) горючей пыли!!!

1.3. Индикатор имеет взрывобезопасный уровень защиты, маркировку взрывозащиты «1 Ex d IIC T6 Gb X / Ex tb IIIC Ta 80°C Db X» по ГОСТ Р МЭК 60079-0 вида «взрывонепроницаемая оболочка «d».

Знак «X» в маркировке взрывозащиты указывает на особые условия эксплуатации – протирать светопропускающий элемент только влажной тканью!!!

1.4. Индикатор может быть установлен во взрывоопасных зонах помещений и наружных установок согласно классификации гл. 7.3 ПУЭ (шестое издание), регламентирующих применение электрооборудования во взрывоопасных зонах. Окружающая среда может содержать взрывоопасные смеси газов и паров с воздухом категории IIA, IIB, IIC.

1.5. Индикатор соответствует требованиям безопасности ТР ТС 004/2011 «О безопасности низковольтного оборудования», ТР ТС 020/2011 «Электромагнитная совместимость технических средств».

1.6. Индикатор может быть установлен на поверхность из нормально воспламеняемого материала.

1.7. Класс защиты от поражения электрическим током – I.

2. Технические характеристики

Маркировка взрывозащиты	1 Ex d IIC T6 Gb X / Ex tb IIIC Ta 80°C Db X
Степень пылевлагозащиты	IP66 по ГОСТ 14254
Климатическое исполнение	УХЛ1
Корпус	Модифицированный алюминиевый сплав без примесей меди. Покрытие – оксидирование, цвет – черный.
Оптическая часть	Поликарбонат
Источник света	LED
Мощность, Вт	4
Номинальное напряжение, В	100–277 (±10%), 50 Гц (±0,4 Гц)
Температура окружающей среды	-60°C–+55°C
Максимальная температура монтажной поверхности трубы	+250°C
Заземление	Внутреннее и внешнее заземление из нержавеющей фрикционно безопасной стали.
Размеры вводимого кабеля	11x5 мм
Крепление	На хомутах

3. Комплектность поставки

В комплект поставки входит:

Индикатор в сборе	– 1 шт.
Технический паспорт	– 1 шт.
Упаковка	– 1 шт.

RUS Данный паспорт доступен для скачивания на сайте www.ltcompany.com в разделе «ПРОДУКЦИЯ»

ENG You are welcome to download the passport in the PRODUCT section on our web-site www.ltcompany.com

KAZ Бұл телқұжатты сіз www.ltcompany.com сайтынан, «ӨНІМДЕР» бөлімінен жүктеп аласыз

BLR Дадзены пашпарт даступны для запампоўкі на сайце www.ltcompany.com ў раздзеле «ПРАДУКЦЫЯ»

UKR Электронна версія паспорту доступна на сайті www.ltcompany.com в розділі

«ПРОДУКЦІЯ»

4. Описание конструкции и средств обеспечения взрывозащиты

- 4.1. Индикаторы состоят из алюминиевого корпуса, плафона из ударопрочного поликарбоната и элементов крепления. Внутри взрывонепроницаемой оболочки установлен светодиодный кластер и совокупность уплотнительных элементов для зажима греющих кабелей. Крепежные элементы выполнены из коррозионно стойкой стали.
- 4.2. Взрывозащита обеспечивается соответствием электрооборудования требованиям ГОСТ Р МЭК 60079-0-2011, ГОСТ IEC 60079-1-2011, ГОСТ Р МЭК 60079-31-10.
- 4.3. Взрывозащищенность индикатора обеспечивается видом взрывозащиты «взрывонепроницаемая оболочка «d». Взрывонепроницаемые соединения и места прилегания уплотнений к деталям оболочки, а также другие соединения и размеры, которые обеспечивают взрывонепроницаемость и взрывоустойчивость индикатора, должны соблюдаться при эксплуатации, монтаже и ремонте.
- 4.4. Индикатор в сборе представляет собой взрывонепроницаемую оболочку, соответствующую требованиям ГОСТ Р МЭК 60079-0.
- 4.5. Взрывоустойчивость и взрывонепроницаемость оболочки соответствуют требованиям для электрооборудования подгруппы IIC по ГОСТ IEC 60079-1. Каждая оболочка испытывается на взрывоустойчивость при изготовлении в соответствии с требованиями ГОСТ IEC 60079-1.
- 4.6. Параметры взрывонепроницаемых соединений: осевая длина резьбы, число полных непрерывных витков зацепления резьбовых соединений, соответствуют требованиям ГОСТ IEC 60079-1.
- 4.7. Уплотнение, втулка и гайка прижимная обеспечивают прочное и постоянное уплотнение кабеля. Элементы уплотнения соответствуют требованиям взрывозащиты по ГОСТ IEC 60079-1.
- 4.8. Температура нагрева наружных частей оболочки индикатора в нормальном режиме не превышает температуры для электрооборудования температурного класса T6 (80°C).
- 4.9. Уплотнения и соединения элементов конструкции индикатора обеспечивают степень защиты не менее IP66 по ГОСТ 14254.
- 4.10. Механическая прочность оболочки соответствует требованиям ГОСТ Р МЭК 60079-0.
- 4.11. Конструкционные материалы обеспечивают фрикционную безопасность по ГОСТ Р МЭК 60079-0.
- 4.12. Заземляющий зажим предохранен от ослабления применением пружинной шайбы.
- 4.13. Взрывозащитные поверхности элементов корпуса покрывают смазкой ВНИИНП-293 ТУ 38.101604-76.
- 4.14. На корпусе индикатора имеется табличка с маркировкой взрывозащиты и предупредительной надписью: «ВНИМАНИЕ! ОТКРЫВАТЬ, ОТКЛЮЧИВ ОТ СЕТИ!».

5. Требования безопасности

- 5.1. Соблюдение правил техники безопасности является необходимым условием безопасной работы и эксплуатации индикаторов.
- 5.2. Индикатор должен применяться в соответствии с установленной маркировкой взрывозащиты, требованиями ТР ТС 012/2011, ГОСТ IEC 60079-14, ПУЭ (шестое издание, гл. 7.3), ПТЭЭП гл. 3.4 и других директивных документов, регламентирующих применение электрооборудования во взрывоопасных зонах, и настоящим паспортом.
- 5.3. Возможные взрывоопасные зоны применения, категории и группы взрывоопасных смесей газов и паров с воздухом – в соответствии с требованиями ГОСТ IEC 60079-10-1 и ПУЭ (шестое издание, гл. 7.3).
- 5.4. К работам по монтажу, установке, проверке, технической эксплуатации и обслуживанию индикаторов должны допускаться лица, прошедшие производственное обучение, аттестацию квалификационной комиссии, ознакомленные с настоящим паспортом и прошедшие инструктаж по безопасному обслуживанию.
- 5.5. По способу защиты человека от поражения электрическим током индикаторы относятся к первому классу по ГОСТ 12.2.007.0.
- 5.6. Индикаторы по требованиям безопасности соответствуют ГОСТ Р МЭК 60598-1-2003 и ГОСТ Р МЭК 60598-2-2-99.
- 5.7. Монтаж, устранение неисправностей, чистку и техническое обслуживание индикаторов необходимо проводить при отключенной электрической сети.
- 5.8. Не допускается эксплуатация индикаторов с поврежденной изоляцией проводов и мест соединений.
- 5.9. Включение индикаторов в электрическую сеть с параметрами, отличающимися от указанных в разделе 2 настоящего паспорта, запрещается.
- 5.10. Не включать в сеть индикаторы без надежного заземления.
- 5.11. При монтаже и демонтаже индикатора не допускать ударов по плафону, заборин, сколов и других дефектов плафона, влекущих за собой нарушения взрывозащищенности индикатора.
- 5.12. При сборке основания и корпуса индикатора, затягивать резьбовое соединение на всю длину резьбы. Количество последовательных неповрежденных витков резьбы должно быть не менее пяти. Перед сборкой произвести восстановление смазки на резьбовых поверхностях.
- 5.13. При загрязнении колпака следует протирать его поверхность мягким влажным протирочным материалом.
- 5.14. Знаки условных обозначений и надписей содержать в чистоте.

5.15. При установке, замене, снятии индикатора необходимо соблюдать правила работ на высоте.

5.16. Ответственность за технику безопасности возлагается на обслуживающий персонал.

6. Использование по назначению

Данная инструкция предназначена для квалифицированного персонала, имеющего необходимый уровень допуска. Монтаж производить только в соответствии с национальными инструкциями монтажа электрооборудования во взрывоопасных зонах, в т.ч. в соответствии со стандартами ГОСТ 30852.16-2002, ГОСТ 30852.13-99, ГОСТ МЭК 60079.14-2011.

6.1. Подготовка изделия к использованию.

6.1.1. После получения индикатора – подготовить рабочее место, вскрыть упаковку, проверить комплектность согласно п. 3 настоящего паспорта. Если индикатор перед вскрытием упаковки находился в условиях отрицательных температур, произвести его выдержку при комнатной температуре не менее четырех часов.

6.1.2. Произвести внешний осмотр индикатора и убедиться в отсутствии видимых механических повреждений, наличии маркировки взрывозащиты.

6.1.3. Произвести проверку работоспособности индикатора путем подключения его к сети с параметрами, указанными в п. 1, п. 2 настоящего паспорта.

6.2. Обеспечение взрывозащитности при монтаже.

6.2.1. Условия работы и установки индикатора должны соответствовать требованиям СП 5.13130, ТР ТС 012/2011, ГОСТ IEC 60079-14, ПУЭ (шестое издание, гл. 7.3), ПТЭЭП гл. 3.4 и других директивных документов, действующих в отрасли промышленности, где будет применяться индикатор.

6.2.2. Подвод напряжения к индикатору производить в строгом соответствии с действующей «Инструкцией по монтажу электрооборудования силовых и осветительных сетей взрывоопасных зон» ВСН 332-74 и настоящим паспортом.

6.2.3. Перед монтажом индикатора необходимо произвести его внешний осмотр. Обратит внимание на целостность оболочки и наличие: средств уплотнения кабелей, маркировки взрывозащиты и предупредительной надписи «ВНИМАНИЕ! ОТКРЫВАТЬ, ОТКЛЮЧИВ ОТ СЕТИ!».

6.2.4. Выполнять уплотнение кабеля внутри корпуса тщательно, так как от этого зависит взрывозащитность индикатора. Момент затяжки гайки прижимной – 15Н*м либо до резкого возрастания усилия.

6.2.5. На взрывозащищенных поверхностях корпуса и основания восстановить антикоррозионную смазку ВНИИ НП-293 ТУ 38.101604-76.

6.3. Порядок установки и монтажа.

6.3.1. Монтаж индикатора должен производиться по заранее разработанному проекту, в котором учитываются все требования настоящего паспорта.

6.3.2. Установка индикатора на штатное место осуществляется с помощью хомутов.

6.3.3. Открутить стопорный винт М4.

6.3.4. Открутить корпус от основания (резьба М40х1,5).

6.3.5. Открутить либо ослабить прижимную гайку. Ввести кабель внутрь индикатора через силиконовое уплотнение.

6.3.6. Выполнить подключение кабеля.

6.3.7. Подключаемые к индикатору электрические кабели должны быть защищены от растягивающих и скручивающих нагрузок.

6.3.8. Затянуть прижимную гайку.

6.3.9. Проверить качество зажима кабелей в уплотнении на выдергивание.

6.3.10. Проверить выполненный монтаж, обратив внимание на правильность произведенных соединений, на наличие и правильность установки всех крепежных и контрающих элементов.

6.3.11. Установить корпус на основание (резьбовое соединение М40х1,5).

6.3.12. Взрывонепроницаемые соединения должны постоянно находиться под слоем смазки для предотвращения коррозии, попадания воды и заедания. Для очистки остатков смазки и следов коррозии использовать только мягкую ткань или щетку с мягким ворсом для предотвращения повреждения поверхности соединения.

6.3.13. Выполнить наружное заземление.

6.3.14. Установить монтажный хомут, выполнить его затяжку.

7. Хранение и транспортировка

7.1. Индикаторы в упакованном виде должны храниться в помещении, соответствующем условиям хранения 2 по ГОСТ 15150. Воздух в помещении для хранения индикатора не должен содержать паров кислот и щелочей, а также газов, вызывающих коррозию.

7.2. Условия транспортирования индикаторов должны соответствовать условиям хранения 4 по ГОСТ 15150 при температуре от минус 60°С до +55°С.

7.3. Индикаторы в упаковке предприятия-изготовителя могут транспортироваться любым видом закрытого транспорта (железнодорожные вагоны, закрытые автомашины, контейнеры, герметизированные отсеки самолетов, трюмов и т.д.).

7.4. Во время погрузочно-разгрузочных работ и при транспортировании коробки не должны подвергаться резким ударам и воздействиям атмосферных осадков. Способ укладки коробок на транспортное средство должен исключать их перемещение при транспортировании.

7.5. Срок консервации – не более трех лет. При длительном хранении необходимо через 24 месяца производить ревизию индикаторов в соответствии с ГОСТ 9.014.

8. Маркировка

8.1. Маркировка индикатора соответствует конструкторской документации, требованиям ГОСТ Р 53325 и ГОСТ Р МЭК 60079-0.

8.2. На шильдиках нанесены:

- наименование изделия;
- условное обозначение индикатора;
- товарный знак предприятия-изготовителя;
- предупредительная надпись «ВНИМАНИЕ! ОТКРЫВАТЬ, ОТКЛЮЧИВ ОТ СЕТИ!»;

RUS Данный паспорт доступен для скачивания на сайте www.ltcompany.com в разделе «ПРОДУКЦИЯ»

ENG You are welcome to download the passport in the PRODUCT section on our web-site www.ltcompany.com

KAZ Бұл телқұжаты сіз www.ltcompany.com сайтынан, «ӨНІМДЕР» бөлімінен жүктеп аласыз

BLR Дадзены пашпарт даступны для запампоўкі на сайце www.ltcompany.com ў раздзеле «ПРАДУКЦЫЯ»

UKR Электронна версія паспорту доступна на сайті www.ltcompany.com в розділі «ПРОДУКЦІЯ»

- маркировка взрывозащиты «1Ex d IIC T6 Gb X / Ex tb IIIC Ta 80°C Db X»;
- степень защиты оболочки индикатора IP66 по ГОСТ 14254;
- диапазон температур эксплуатации -60°C~+55°C;
- параметры сети;
- мощность;
- номера сертификатов;
- наименования органов по сертификации;
- адрес предприятия-изготовителя;
- дата выпуска изделия;
- артикул индикатора;
- знаки обращения на рынке.

8.3. Последовательность записи составляющих маркировки определяется предприятием-изготовителем. Некоторые составные части маркировки могут быть нанесены методом лазерной гравировки.

8.4. Маркировка знака заземления соответствует ГОСТ 12.2.007.0.

8.5. Маркировка транспортной тары производится по ГОСТ 14192 и содержит информационные надписи, выполненные типографским способом, с указанием:

- грузополучателя;
- пункта назначения;
- грузоотправителя;
- пункта отправления;
- манипуляционных знаков «Осторожно, хрупкое!», «Беречь от влаги!».

9. Ремонт и техническое обслуживание индикаторов

9.1. При эксплуатации индикатора должны выполняться требования в соответствии с разделами п. 4, п. 5 и п. 6 настоящего паспорта.

9.2. При эксплуатации индикатор должен подвергаться внешнему систематическому осмотру в объеме ТО-1, необходимо проводить его проверку и техническое обслуживание в соответствии с требованиями ГОСТ IEC 60079-14 и ГОСТ IEC 60079-17.

9.3. В ТО-1 включают внешний осмотр, выявление механических повреждений, расположение индикатора согласно проекту, очистку светопропускающего плафона.

9.4. Периодические осмотры индикатора должны проводиться в сроки, которые устанавливаются технологическим регламентом в зависимости от производственных условий, но не реже одного раза в полгода.

9.5. При внешнем осмотре индикатора необходимо проверить:

- целостность оболочки (целостность светопропускающего элемента, отсутствие вмятин, коррозии и других механических повреждений);
- наличие всех крепежных деталей и их элементов, качество крепежных соединений;
- наличие маркировки взрывозащиты;
- наличие предупредительной надписи «ВНИМАНИЕ! ОТКРЫВАТЬ, ОТКЛЮЧИВ ОТ СЕТИ!»;
- состояние уплотнения введенных кабелей. Проверку производят на отключенном от сети индикаторе. При подергивании кабель не должен проворачиваться в узле уплотнений и выдергиваться;
- состояние заземляющего устройства. Зажим заземления должен быть затянут. Электрическое сопротивление изоляции электрических цепей индикатора относительно корпуса в нормальных климатических условиях должно быть не менее 20 МОм;
- качество взрывозащитных поверхностей деталей оболочки индикатора, подвергаемых разборке. Наличие противокоррозионной смазки на взрывозащитных поверхностях. Механические повреждения и коррозия взрывозащитных поверхностей не допускаются.

9.6. Категорически запрещается эксплуатация индикатора с поврежденными деталями, обеспечивающими взрывозащиту, и другими неисправностями.

9.7. При осмотрах, связанных с разборкой корпуса индикатора, необходимо произвести смену смазки ВНИИ НП-293 ТУ 38.101604-76 (резьбовые соединения М40х1,5).

9.8. В процессе эксплуатации индикатора, по мере загрязнения, необходимо производить чистку плафона. Чистку производить влажной хлопчатобумажной тканью. При необходимости возможно применение воды или сжатого воздуха давлением до 0,15 МПа с последующей протиркой влажной мягкой тканью.

9.9. Эксплуатация и ремонт индикатора должны производиться в соответствии с требованиями гл. 3.4 «Электроустановки во взрывоопасных зонах» ПТЭЭП.

9.10. Ремонт индикаторов производить только при отключенном питании с записью в журнале эксплуатации.

9.11. Ремонт допускается только по замене элементов крепления индикатора.

9.12. **НЕ ДОПУСКАЮТСЯ РЕМОНТНЫЕ РАБОТЫ, СВЯЗАННЫЕ С НАРУШЕНИЕМ ЦЕЛОСТНОСТИ ЛИБО ГЕОМЕТРИЧЕСКИХ ХАРАКТЕРИСТИК ВЗРЫВОНЕПРОНИЦАЕМОЙ ОБОЛОЧКИ!!!** Ремонт индикатора, связанный с восстановлением параметров взрывозащиты по узлам и деталям, должен производиться в соответствии с ГОСТ Р МЭК 60079-19 только на предприятии-изготовителе.

10. Сведения об утилизации

10.1 Индикаторы не содержат дорогостоящих или токсичных материалов и комплектующих деталей, требующих специальной утилизации. Утилизацию индикаторов проводят обычным способом.

RUS Данный паспорт доступен для скачивания на сайте www.ltcompany.com в разделе «ПРОДУКЦИЯ»

ENG You are welcome to download the passport in the PRODUCT section on our web-site www.ltcompany.com

KAZ Бұл телқұжаты сіз www.ltcompany.com сайтынан, «ӨНІМДЕР» бөлімінен жүктеп аласыз

BLR Дадзены пашпарт даступны для запампоўкі на сайце www.ltcompany.com ў раздзеле «ПРАДУКЦЫЯ»

UKR Электронна версія паспорту доступна на сайті www.ltcompany.com в розділі «ПРОДУКЦІЯ»

11. Свидетельства о приемке

Индикатор соответствует ТУ 3461-025-88466159-15 и признан годным к эксплуатации

Дата выпуска _____

Контролер ОТК _____

Упаковщик _____

Индикатор сертифицирован.

Сертификат соответствия ТР ТС №ТС RU C-RU.ПБ98.В.00051

12. Гарантийные обязательства и сведения о рекламациях

12.1. Изготовитель гарантирует соответствие индикатора требованиям технических условий и конструкторской документации при соблюдении потребителем условий транспортирования, хранения, монтажа и эксплуатации. За неправильную транспортировку, хранение, монтаж и эксплуатацию индикаторов предприятие-изготовитель ответственности не несет.

12.2. Гарантийный срок – 18 месяцев со дня ввода индикатора в эксплуатацию.

12.3. В случае устранения неисправностей (по рекламации) гарантийный срок эксплуатации продлевается на время, в течение которого индикатор не использовали из-за обнаруженных неисправностей.

12.4. Срок службы индикатора в нормальных климатических условиях при соблюдении правил транспортировки, хранения, монтажа и эксплуатации составляет 10 лет.

12.5. Сведения о рекламациях:

12.5.1. При обнаружении неисправностей и дефектов, возникших в период гарантийного срока, потребителем составляется акт в одностороннем порядке и индикатор с приложением паспорта и акта возвращается на предприятие-изготовитель.

12.5.2. Акт о неисправности оборудования должен быть технически обоснованным с указанием наименования изделия, его номера, даты выпуска, характера дефекта и возможных причин его возникновения.

12.5.3. Предприятие-изготовитель обязано в течение двух недель с момента получения акта отгрузить исправное изделие.

12.5.4. Предприятие-изготовитель не принимает претензий в следующих случаях:

- истек гарантийный срок;
- при отсутствии паспорта на индикатор;
- в случае нарушений инструкции по эксплуатации;
- изделие подвергалось ремонту, переделке или модернизации со стороны специалистов, не уполномоченных компанией ООО «МГК «Световые Технологии»;
- дефект стал результатом неправильной установки и подключения изделия, включая повреждения, вызванные подключением изделия к источникам питания, не соответствующим стандартам параметров питающих сетей и других подобных внешних факторов;
- дефект вызван действием непреодолимых сил (в том числе высоковольтных разрядов и молний), несчастным случаем, умышленными или неосторожными действиями потребителя или третьих лиц.

12.6. Претензии по качеству направлять по адресу: ООО «МГК «Световые Технологии», 390010, Россия, г. Рязань, ул. Магистральная, д.11-а.

RUS Данный паспорт доступен для скачивания на сайте www.ltcompany.com в разделе «ПРОДУКЦИЯ»

ENG You are welcome to download the passport in the PRODUCT section on our web-site www.ltcompany.com

KAZ Бұл телқұжаты сіз www.ltcompany.com сайтынан, «ӨНІМДЕР» бөлімінен жүктеп аласыз

BLR Дадзены пашпарт даступны для запампоўкі на сайце www.ltcompany.com ў раздзеле «ПРАДУКЦЫЯ»

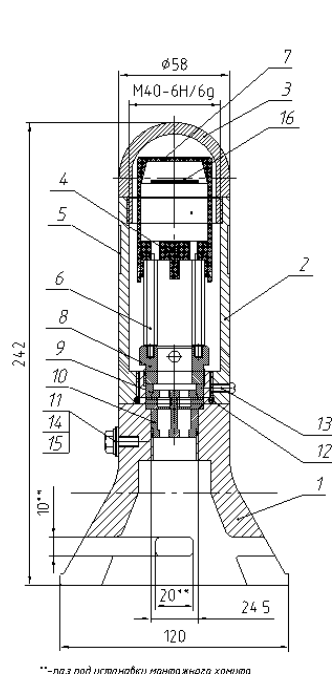
UKR Электронна версія паспорту доступна на сайті www.ltcompany.com в розділі «ПРОДУКЦІЯ»

Приложение 1.

Таблица модификаций

Название	Мощность, Вт	Цвет светофильтра	Масса, кг	Тип крепления	Маркировка взрывозащиты
ExRAY-R	4	Красный	0,93	На хомуты	1Ex d IIC T6 Gb/Ex tb IIIC Ta 80°C Db
ExRAY-G	4	Зеленый	0,93	На хомуты	1Ex d IIC T6 Gb/Ex tb IIIC Ta 80°C Db
ExRAY-B	4	Синий	0,93	На хомуты	1Ex d IIC T6 Gb/Ex tb IIIC Ta 80°C Db

Габаритные и установочные размеры



№	Наименование	Кол
Детали		
1	Основание	1
2	Корпус	1
3	Плафон	1
4	Защелка	1
5	Табличка маркировочная	1
6	Шпилька	2
7	Корпус	1
8	Гайка прижимная	1
9	Втулка	1
10	Уплотнение	1
Стандартные изделия		
11	Болт М6-6х12,55 8.8Х8Х80 ГОСТ 7798-78	1
12	Кольцо 030-042-30-2-7 ГОСТ 303-73 / ГОСТ 8809-73	1
13	Вальв М4-6х12,55 8.8Х8Х80 ГОСТ 1473-80	1
14	Шайба 6.21ГОСТ 1974-78	2
15	Шайба 6.21ГОСТ 6402-78	1
Прочие изделия		
16	Источник света LED	1
Материалы		
17	Герметик силиконовый теплопроводный "Силотран ЭП-14.0"	30 г
18	Стекло 0.9мм/шт-293 ТУ 28.10.604-76	20 г
19	Клей Loctite 5366	10 г

** - по э под установку монтажного хомута