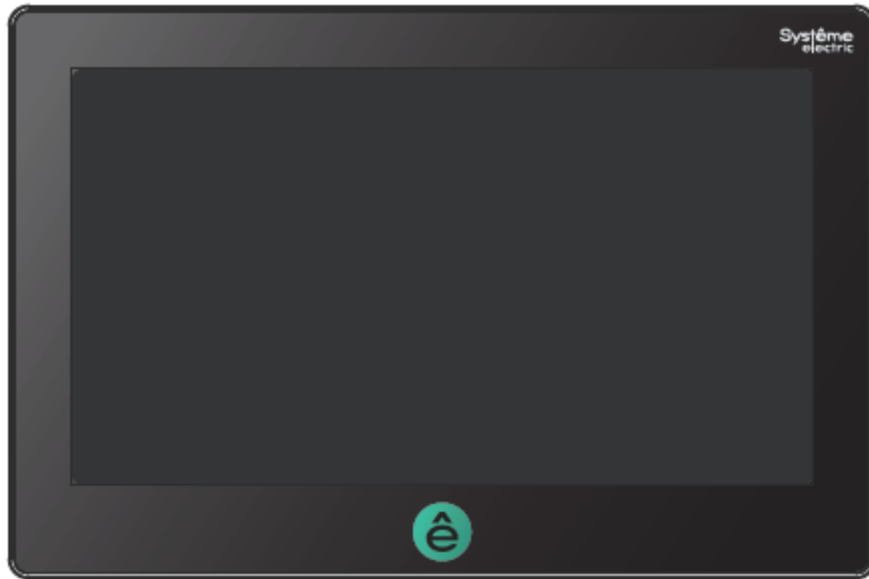


# Руководство по эксплуатации

## Панели оператора серии SystemeHMI типа HMISGU



Информация, представленная в настоящем документе, содержит общие описания и/или технические характеристики продукции. Настоящая документация не предназначена для замены и не должна использоваться для определения пригодности или надежности продуктов для конкретных пользовательских применений. Обязанностью любого пользователя или интегратора является проведение надлежащего и полного анализа рисков, оценки и тестирования продукции в отношении конкретного применения или использования. Ни Systeme Electric, ни какие-либо из его филиалов или дочерних компаний не несут ответственности за неправильное использование информации, содержащейся в настоящем документе. Если у Вас возникли какие-либо предложения по улучшению работы продукта или внесению правок, либо Вы обнаружили какие-либо ошибки в настоящей документации, сообщите нам об этом.

Производитель оставляет за собой право без предварительного уведомления пользователя вносить изменения в конструкцию, комплектацию или технологию изготовления продукции с целью улучшения его технических свойств.

Никакая часть настоящего документа не может быть воспроизведена в какой-либо форме и какими-либо средствами, электронными или механическими, включая фотокопирование, без письменного разрешения Systeme Electric.

При установке и использовании продукции необходимо соблюдать все соответствующие государственные, региональные и местные правила техники безопасности. Из соображений безопасности и для обеспечения соответствия задокументированным системным данным, любые ремонтные работы в отношении продукции и ее компонентов должен выполнять только производитель.

При использовании продукции, в соответствии с соблюдением требований по технической безопасности, пользователь обязан соблюдать соответствующие применимые инструкции.

Отказ от использования программного обеспечения Systeme Electric или одобренного программного обеспечения при использовании наших аппаратных продуктов может привести к травмам, причинению вреда или неправильным результатам работы продукции.

Несоблюдение изложенной в настоящем документе информации может привести к травмам или повреждению оборудования.

© [2022] Systeme Electric. Все права защищены.

Настоящее руководство по эксплуатации распространяется на графические панели оператора (графические терминалы) торговой марки Systeme Electric серии SystemeHMI типа HMISGU (далее – **панели оператора**).

**Состав артикула** HMISGU ddd X Y Z, где

Часть артикула	Значение параметра	Описание параметра
HMISGU	HMISGU	Тип панели оператора
ddd	2-х (dd) или 3-х (dd.d) значное <число>	Размер экрана в дюймах
X	P	Материал пластик
X	M	Материал металл
Y	E или пусто	Наличие порта Ethernet
Z	A или пусто	Дополнительные программные функции

**Список артикулов**

Артикул	Описание
HMISGU43P	Панель оператора 4,3"
HMISGU70P	Панель оператора 7"
HMISGU70PE	Панель оператора 7", 1 порт Ethernet
HMISGU70PEA	Панель оператора 7", усов.
HMISGU101P	Панель оператора 10,1"
HMISGU101PE	Панель оператора 10,1", 1 порт Ethernet
HMISGU101ME	Панель оператора 10,1", Ethernet, металл
HMISGU101MEA	Панель оператора 10,1", Ethernet, усов.
HMISGU156ME	Панель оператора 15,6", Ethernet, металл

Перед вводом в эксплуатацию панелей оператора внимательно изучите настоящее руководство по эксплуатации и сохраните его для дальнейшего использования.



## Важная информация

Информация для потребителей первоочередной важности.

Электрооборудование должно устанавливаться, эксплуатироваться и обслуживаться только квалифицированным персоналом. Systeme Electric не несет никакой ответственности за какие-либо последствия, связанные с неправильным использованием продукции.

Квалифицированным лицом является лицо, обладающее навыками и знаниями, связанными с конструкцией и эксплуатацией электрического оборудования и его установкой, а также прошедшее обучение технике безопасности для распознавания и предотвращения связанных с этим опасностей. Не допускать перегрева и/или переохлаждения устройства свыше/ниже температуры эксплуатации.

*Несоблюдение этих указаний может привести к смерти или тяжелым травмам.*

### Поврежденное устройство

Не устанавливайте и не включайте панель оператора, если есть сомнения в ее целостности. При несоблюдении этого предупреждения возможен выход оборудования из строя.

### Назначение продукции

Линейка сенсорных панелей оператора является оборудованием промышленного применения и не предназначена для применения в быту. Панели оператора разработаны для обеспечения необходимого уровня производительности при взаимодействии с различными системами. Панели

оператора имеют размеры экрана от 4” до 15”, дисплей с высоким разрешением и красочную графику с более чем 16 миллионами цветов, тем самым удовлетворяя потребности практически любой задачи. Возможность удаленного доступа позволяет осуществлять удаленный мониторинг и анализ состояния системы, а наличие встроенных коммуникационных портов Ethernet и RS485 с протоколом Modbus RTU помогает взаимодействовать с широким кругом устройств.

## Технические характеристики

За более подробной информацией о панелях оператора обращайтесь к каталогу «Панели оператора SystemeHMI» IA-CAT-V-SHMI-YY (где V – версия, YY – год редакции каталога).

### Панели оператора серии SystemeHMI типа HMISGU

Напряжение питания	От 19,2 до 28,8 В пост. тока
Рабочая температура	От 0 до +50°C
<b>Экран</b>	
Диагональ дисплея	4,3”, 7”, 10.1”, 15.6”
Разрешение экрана	800x480, 1024x600, 1920x1080 в зависимости от модели
Тип (цветопередача)	Более 16 млн. цветов
Степень защиты	IP65 с фронтальной стороны; IP20 с тыльной стороны.
<b>Память</b>	
Встроенная	от 128 Мб до 1 Гб в зависимости от модели
Доп. память (flash)	от 128 Мб до 8 Гб в зависимости от модели
<b>Связь</b>	
Ethernet	x1 разъем RJ45
Modbus RTU	COM1/COM3:RS232/RS485/RS422; (x2 разъем DB9) COM2:RS485 (x1 клеммное соединение)
USB-порты	1xUSB Slave 2.0, 1xUSB Host 2.0
<b>Функции</b>	
Часы реального времени (RTC)	Есть
Поддержка скриптов	Есть
Удаленный доступ	Есть
Журнал событий и аварий	Есть
Программное обеспечение	Бесплатное

## Условия эксплуатации, транспортирования и хранения

Хранение	Продукция должна храниться в заводской упаковке в сухом и чистом помещении при отсутствии электропроводящей пыли и частиц. Диапазон температур хранения от -20 до +60 °C
Эксплуатация	Стандартный диапазон температур от 0 до +50°C Расширенный температурный диапазон от -10 до +60 в зависимости от модели.
Транспортирование	Транспортирование должно осуществляться закрытым транспортом. Бросать и кантовать товар не допускается.
Срок службы	10 лет

## Утилизация

В панелях оператора используются материалы, не представляющие опасность для окружающей среды. По окончании срока службы необходимо безопасно утилизировать в соответствии с законодательством о защите окружающей среды. Предусмотрена сортировка материалов при утилизации.

## Техническое обслуживание

Обслуживание должно выполняться квалифицированным персоналом.

При обслуживании убедитесь, что устройство обесточено.

Проводить уход и очистку от пыли корпуса устройства один раз в год влажной тканью в указанных условиях эксплуатации.

## Неисправности и способы их устранения

Ремонт и устранение неисправностей должны выполняться квалифицированным персоналом.

Панели оператора в условиях эксплуатации неремонтопригодные. При обнаружении неисправности панель оператора подлежит замене.

## Комплектность

В комплект поставки входит панель оператора (1 шт.) в заводской упаковке и настоящее руководство по эксплуатации (1 шт.)

## Реализация

Панели оператора являются непродовольственным товаром длительного пользования. Реализация осуществляется согласно установленным законодательством нормам и правилам для такого рода товаров.

## Гарантия

Гарантийный срок эксплуатации – 18 месяцев со дня ввода в эксплуатацию или 24 месяца с даты отгрузки (приобретения).

Гарантия действительна при условии соблюдения потребителем условий хранения, монтажа и эксплуатации, изложенных в настоящем руководстве по эксплуатации.

## Контактные данные

Изготовитель:  
Наименование компании  
адрес:

Уполномоченное изготовителем лицо:  
АКЦИОНЕРНОЕ ОБЩЕСТВО  
«СИСТЭМ ЭЛЕКТРИК»  
Адрес: Россия, 127018, г. Москва,  
ул. Двинцев, д. 12, корп. 1  
Телефон: +7 (495) 777 99 90  
E-mail: [support@systeme.ru](mailto:support@systeme.ru)

Уполномоченное изготовителем лицо:  
ООО «Систэм Электрик БЛР»,  
Адрес: Беларусь, 220007, г. Минск,  
ул. Московская, д. 22-9  
Телефон: +375 (17) 236 96 23  
E-mail: [blr.ccc@se.com](mailto:blr.ccc@se.com)

## Прочая информация

Страна происхождения продукции: Китай.

Дата изготовления указана в серийном номере в формате «S/N: XXXYYMMDDDD»

Где S/N – серийный номер, XXX – артикул, YY – год, MM – месяц, DDDD – порядковый номер в производственной партии.

Продукция соответствует требованиям технических регламентов Таможенного Союза/ Евразийского экономического союза:

"Электромагнитная совместимость технических средств" (ТР ТС 020/2011)

Декларация о соответствии ЕАЭС N RU Д-CN.PA01.B.78298/23, срок действия с 13.02.2023 до 12.02.2028 г.

# Инструкция по установке

## 1 Указания по установке

### 1.1 Руководство по монтажу

#### 1.1.1 Место монтажа

Будьте осторожны при установке оборудования за панелью оператора: убедитесь, что кабель питания переменного тока, модуль ПЛК, контактор, пускатель, реле и другие типы электрического оборудования находятся на безопасном расстоянии от панели оператора, исключая контакт какого-либо кабеля или аппарата, установленного в непосредственной близости от панели оператора, с корпусом или разъемами панели оператора при любом варианте монтажа. Панели SystemeHMI SGU могут иметь как пластиковый, так и металлический корпус.

Особенно важно обеспечить большое расстояние от инвертора и импульсного блока питания. Все кабели ввода-вывода для данного типа оборудования должны быть экранированы и подсоединены к точке заземления схемы «звезда».

#### 1.1.2 Способ установки на шкаф

Установка изделия на шкаф управления.


При монтаже используйте крестообразную отвертку и прилагаемые металлические зажимы.

Выполните следующие действия:

На месте установки вырежьте прямоугольное отверстие соответствующего размера и установите в него панель оператора с внешней стороны шкафа.

Вставьте металлические зажимы в четыре монтажных отверстия на задней части панели оператора сверху и снизу, установите крепежные винты (входят в комплект) и затяните их с помощью крестовой отвертки.




#### 1.1.3 Особые указания



	<p>Не используйте в местах, подверженных воздействию прямых солнечных лучей, ветра и дождя.</p> <p>Не используйте в местах, подверженных химическому загрязнению, воздействию агрессивных или легковоспламеняющихся газов.</p> <p>Не используйте в местах, где существует риск взрыва, например в присутствии легковоспламеняющихся газов, паров или пыли.</p> <p>Не используйте в местах с большими перепадами температуры или высокой влажностью. Это может привести к скоплению конденсата внутри устройства и, как следствие, его повреждению.</p>
--	--

## 1.2 Подключение питания


Перед установкой изделия убедитесь, что оно соответствует всем электротехническим стандартам вашей страны. Для получения подробной информации обратитесь к местному поставщику.

### 1.2.1 Требования к источнику питания

	<b>Питание</b>	Номинальное входное напряжение: 24 В пост. тока. Не используйте питание другого напряжения, чтобы не повредить изделие.
	<b>Внимание! Аварийное выключение</b>	Для соблюдения техники безопасности в любой системе управления необходимо установить автоматический выключатель. (Не относится к сенсорному экрану, требование должно выполняться при проектировании цепей питания панелей оператора)
	<b>Внимание! Вид питания</b>	Панель оператора с сенсорным экраном нельзя питать вместе с индуктивной нагрузкой или от выхода контроллера. Примечание: выходы 24 В пост. тока, предусмотренные на некоторых контроллерах, не могут обеспечить ток, необходимый для нормальной работы панели оператора с сенсорным экраном. Источник питания постоянного тока должен быть надлежащим образом изолирован от сети переменного тока.

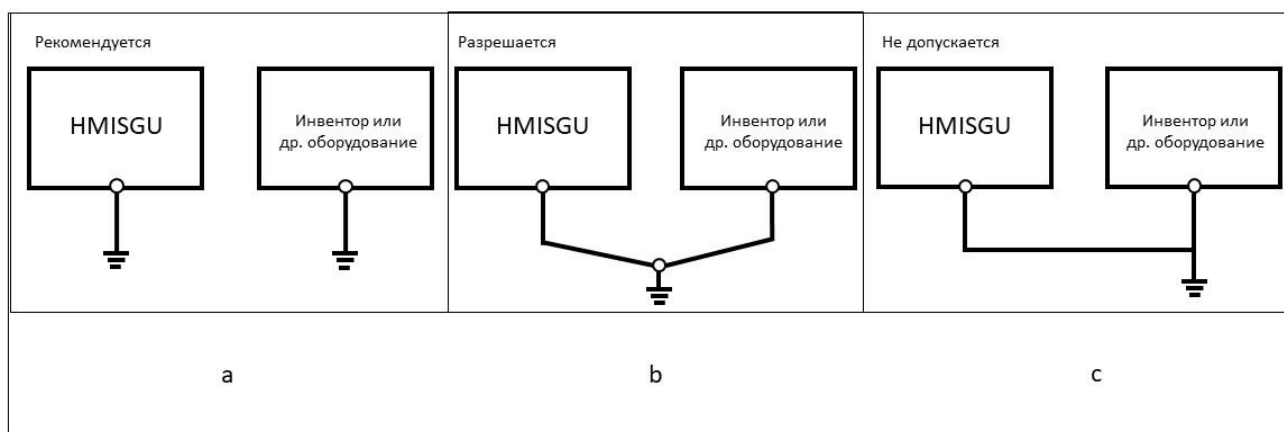
	<b>Внимание!</b> <b>Подача питания</b>	<p>Линия подачи постоянного тока должна быть как можно короче (не более 500 метров для экранированного кабеля и 300 метров для обычной витой пары).          В качестве силового кабеля рекомендуется использовать витую пару.          Если силовой кабель может подвергаться ударам молнии, примите меры молниезащиты или установите соответствующее оборудование.          Прокладывать силовые кабели переменного тока и мощные высокочастотные кабели импульсного тока необходимо вдали от информационных кабелей.          Подключайте резистор и конденсатор параллельно между незаземленным источником питания постоянного тока и землей, что может обеспечить путь разряда для статического электричества и высокочастотных помех. Как правило, рекомендуемое значение сопротивления составляет 1 МОм, а значение емкости — 4700 пФ.</p>
	<b>Подключение</b>	<p>В качестве силового кабеля выберите кабель, выдерживаемое напряжение и ток которого соответствуют правилам техники безопасности. Клеммы питания поставляются в комплекте. Если вам нужны дополнительные клеммы, можете обратиться к местному поставщику или в службу технической поддержки.          Обратите внимание, что положительный полюс источника питания подключается к клемме на задней панели с пометкой DC24V, а заземление постоянного тока подключено к клемме с пометкой GND.</p>

### 1.2.2 Требования к заземлению

	<b>Внимание</b>	<p><b>Корпус изделия должен быть заземлен!</b> Заземление цепи постоянного тока находится внутри изделия и не соединяется с реальной землей. Во избежание попадания внешних помех в систему с виртуальным заземлением не рекомендуется соединять общий провод цепи постоянного тока с заземлением корпуса. Однако если заземление источника питания должно быть подключено к точке заземления схемы «звезда», длина заземляющего проводника должна быть как можно меньше, площадь поперечного сечения — как можно больше, а материал проводника должен выдерживать максимальный ток короткого замыкания. Заземляющий проводник должен быть подключен непосредственно к точке заземления схемы «звезда», что гарантирует, что он не будет проводить ток от других ответвлений.</p>
--	-----------------	---

Панели оператора оснащены клеммой функционального заземления (FG), защитное заземление PE не требуется. Подключение следует выполнять в соответствии со следующими требованиями:

1. Заземляющий проводник должен быть непосредственно подключен к точке заземления, что гарантирует, что заземляющий проводник не будет проводить ток других ответвлений. (Рисунок а);
2. Провода заземления электронного оборудования могут быть соединены на шине заземления в одной точке. (Рисунок b);
3. Недопустимое подключение. Панель подключена к заземляющему проводнику другого оборудования. (Рисунок c)



### 1.3 Коммуникационные соединения и прочие комплектующие

Коммуникационные порты, которые вы видите на задней части изделия, можно использовать для подключения таких устройств, как принтеры, ПЛК или другие внешние устройства (например, разъемы для контроллеров).

#### 1.3.1 Меры предосторожности и требования к комплектующим для подключения

<b>Требования к кабелю</b>	Для подключения к различным внешним устройствам требуются разные кабели связи.
<b>Особые указания</b> <b>Внимание!</b> <b>Не подключайте и не отключайте кабель связи под напряжением.</b>	<p>Во избежание проблем со связью длина кабеля не должна превышать 150 метров при подключении устройств по интерфейсам RS485/422 и 15 метров при подключении устройств по интерфейсу RS232.  <i>Примечание: Длина кабеля связи для последовательного канала, равная 150 метрам – рекомендуемая величина. При увеличении расстояния до объекта, должна быть снижена</i></p>



скорость передачи данных, и в обязательном порядке произведена отдельная проверка устойчивости связи между панелью HMI и удаленным оборудованием на конкретном объекте.

При проблемах со связью на экране дисплея будет отображаться сообщение о сбое «Тайм-аут соединения...», пока соединение не будет установлено.

Если кабель связи очень длинный или должен проходить через окружающую среду с электрическими помехами, необходимо использовать экранированный кабель.

Не прокладывайте кабель связи вместе с кабелем питания переменного тока и вблизи источника электрических помех.

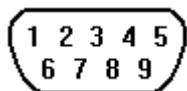
Убедитесь, что оба конца кабеля связи плотно подключены к разъемам коммуникационного порта и надежно закреплены.

### 1.3.2 Последовательный порт RS485 и определение его выводов

Каждый вывод последовательного порта определяется следующим образом:

1. **Порты COM1/COM3** представляют собой 9-контактные штекерные разъемы типа D. Эти порты поддерживают связь по интерфейсам RS232/RS422/RS485. Назначение контактов следующее:

Контакт	Сигнал	COM1 RS422	COM1 RS485	COM1 RS232	COM3 RS232
1	RX-(B)	RS422, ввод-	RS485 B(-)		
2	RxD			RS232, ввод	
3	TxD			RS232, вывод	
4	TX-	RS422, вывод-			
5	GND	Сигнальная земля			
6	RX+(A)	RS422, ввод+	RS485 A(+)		
7	RxD				RS232, ввод
8	TxD				RS232, вывод
9	TX+	RS422, вывод+			



2. **Порт COM2** — это разъем RS485 (контакты 1 и 2 слева направо). Только некоторые модели имеют этот интерфейс (см. технические характеристики изделия).

	Контакт 1	A+ (COM2 RS485)
	Контакт 2	B- (COM2 RS485)

### 1.3.3 Интерфейс локальной сети и сетевые кабели

Интерфейс локальной сети (LAN) представляет собой разъем RJ-45 с адаптивной скоростью передачи данных 10M/100M, который можно использовать для загрузки/выгрузки и отладки программ. Некоторые модели панелей оператора с интерфейсом LAN подключаются и обмениваются данными с контроллерами, поддерживающими связь в локальной сети. Его выводы определяются следующим образом:

Контакт	Сигнал	Назначение
1	TX+	Отправка данных+
2	TX-	Отправка данных-
3	RX+	Прием данных+
4	Свободный	-
5	Свободный	-



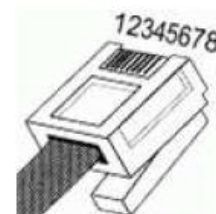


6	RX-	Прием данных-
7	Свободный	-
8	Свободный	-

### Соединение кабелей связи

#### Вариант 1.

Разъем RJ45 на панели оператора		Разъем RJ45 на контроллере
1 TX+		1 RX+
2 TX-		6 RX-
3 RX+		1 TX+
4 BD4+		4 BD4+
5 BD4-		5 BD4-
6 RX-		2 TX-
7 BD3+		7 BD3+
8 BD3-		8 BD3-



#### Вариант 2.

Разъем RJ45 на панели оператора		Разъем RJ45 на коммутаторе или концентраторе
1 TX+		1 RX+
2 TX-		2 RX-
3 RX+		3 TX+
4 BD4+		4 BD4+
5 BD4-		5 BD4-
6 RX-		6 TX-
7 BD3+		7 BD3+
8 BD3-		8 BD3-



### 1.3.4 Как войти в различные экраны настроек панели оператора

Методы входа в различные режимы работы панели оператора:

1. Подайте 24 В пост. тока на панель оператора, а затем нажмите и удерживайте палец в любом месте сенсорного экрана.
2. После запуска экрана с логотипом откроется экран выбора режима.
  - 2.1. Нажмите «BOOT» на экране, чтобы открыть экран обновления прошивки;
  - 2.2. нажмите «Настройки», чтобы открыть экран настроек;
  - 2.3. нажмите «Калибровка», чтобы открыть экран калибровки сенсорного экрана.
  - 2.4. Если вы не сделаете никакого выбора до того, как нижний индикатор выполнения переместится в крайнее правое положение, панель оператора загрузится и вы перейдете на экран проекта.

**Режим настройки:** в этом режиме панель оператора запустит встроенный интерфейс настройки системы, где пользователь может установить дату, время, яркость, звуковой сигнал, IP-адрес и т. д.

**Режим калибровки** сенсорного экрана: в этом режиме, когда вы касаетесь экрана, на нем будет отображаться символ «+», что позволяет скорректировать точность касания сенсорного экрана.

**Обновление прошивки:** используется для обновления прошивки и других низкоуровневых операций. Обычным пользователям не рекомендуется пользоваться этим режимом.

## 2. ПО для программирования

Перейдите на официальный веб-сайт <https://systeme.ru/products/systemehmi-sgu>, чтобы загрузить программное обеспечение SystemeHMI Studio версии 2.0 и выше.

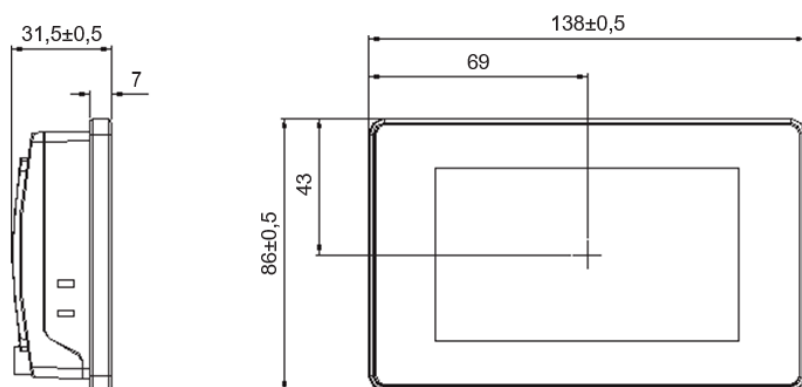
Или загрузите SystemeHMI Studio из облачного хранилища по [ссылке](#).

## 3. Размеры

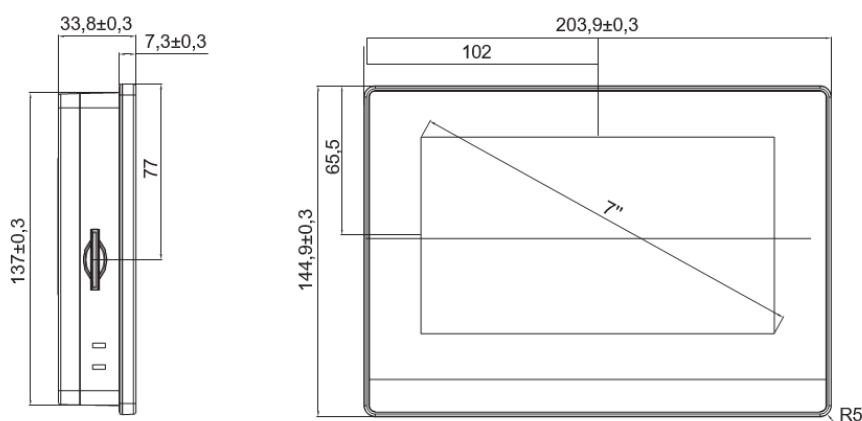
Размеры приведены в мм.

Номер для заказа	Размеры (мм)	Размер выреза для панели (мм)
HMISGU43P	138 x 86 x 32 мм	132 x 80 мм
HMISGU70P	204 x 145 x 33.8 мм	192 x 138 мм
HMISGU70PE		
HMISGU70PEA		
HMISGU101P	273 x 213 x 36 мм	260 x 202 мм
HMISGU101PE		
HMISGU101ME	274 x 214 x 39 мм	260 x 202 мм
HMISGU101MEA		
HMISGU156ME	394 x 256 x 36 мм	380 x 245 мм

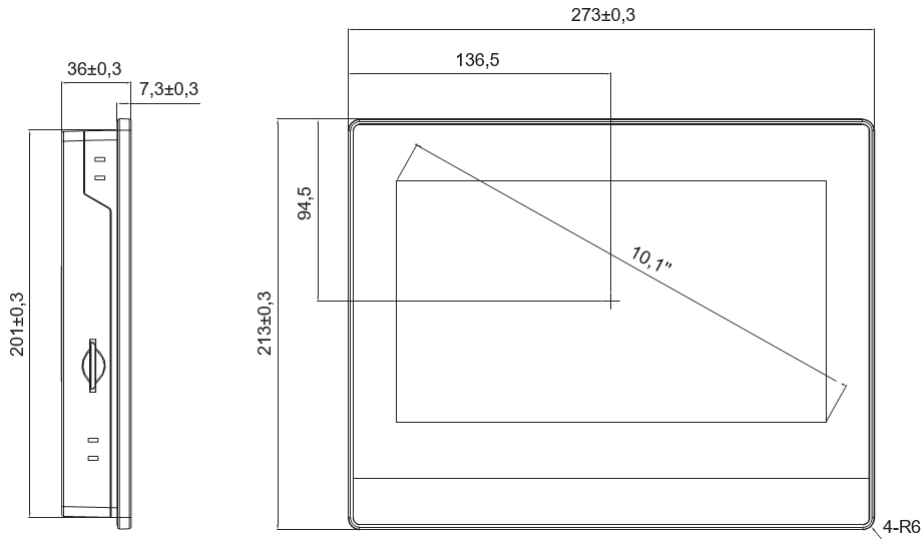
### HMISGU43P



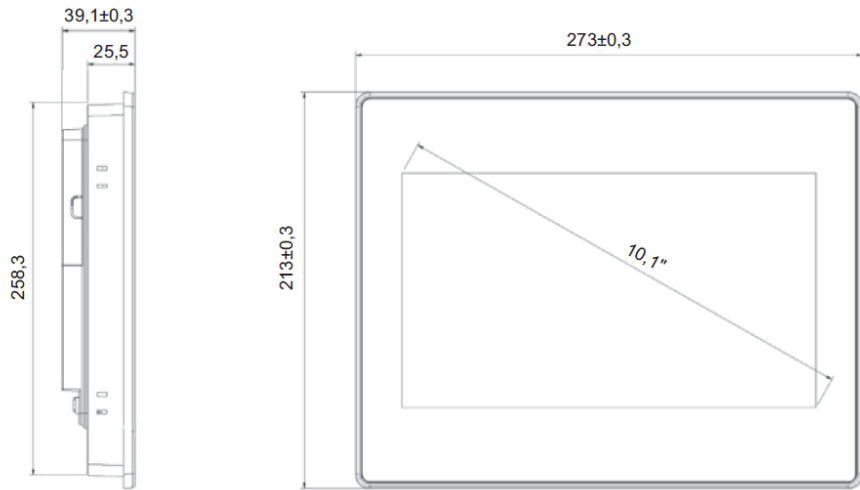
### HMISGU70P, HMISGU70PE, HMISGU70PEA



**MISGU101P, HMISGU101PE**



**HMISGU101ME, HMISGU101MEA**



**HMISGU156ME**

