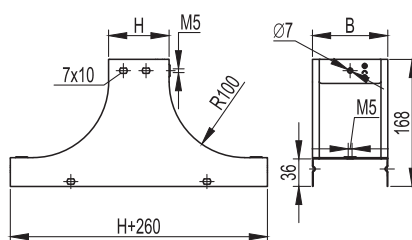


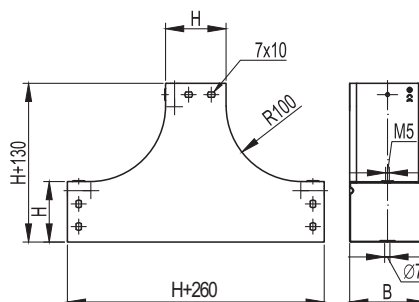
Крышка-ответвитель TS

Назначение:

- организация ответвления трассы вверх.

Характеристики:

- толщина стали аксессуара – 1,0 мм.

Высота Н, мм	Ширина В, мм	Вес, исп. 1, кг/шт.	Код, исполнение 1	Код, исполнение 2	Код, исполнение 3	Код, исполнение 4
50	100	1,25	37252	37252HDZ	37252INOX	37252ZL
	150	1,05	37253	37253HDZ	37253INOX	37253ZL
	200	1,45	37254	37254HDZ	37254INOX	37254ZL
	300	1,85	37255	37255HDZ	37255INOX	37255ZL
	400	2,25	37256	37256HDZ	37256INOX	37256ZL
	500	2,65	37257	37257HDZ	37257INOX	37257ZL
80	100	1,2	37242	37242HDZ	37242INOX	37242ZL
	150	1,2	37243	37243HDZ	37243INOX	37243ZL
	200	1,7	37244	37244HDZ	37244INOX	37244ZL
	300	1,8	37245	37245HDZ	37245INOX	37245ZL
	400	2	37206	37206HDZ	37206INOX	37206ZL
	500	2,22	37207	37207HDZ	37207INOX	37207ZL
100	100	1,8	37342	37342HDZ	37342INOX	37342ZL
	150	1,9	37343	37343HDZ	37343INOX	37343ZL
	200	2,1	37344	37344HDZ	37344INOX	37344ZL
	300	2,3	37345	37345HDZ	37345INOX	37345ZL
	400	2,5	37346	37346HDZ	37346INOX	37346ZL
	500	2,7	37347	37347HDZ	37347INOX	37347ZL

T-ответвитель вверх TS

Назначение:

- организация ответвления трассы лотков вверх.

Характеристики:

- толщина стали аксессуара – 1,0 мм.

Высота Н, мм	Ширина В, мм	Вес, исп. 1, кг/шт.	Код, исполнение 1	Код, исполнение 2	Код, исполнение 3	Код, исполнение 4
80	80	1,14	37201	37201HDZ	37201INOX	37201ZL
	100	1,280	37202	37202HDZ	37202INOX	37202ZL
	150	1,550	37203	37203HDZ	37203INOX	37203ZL
	200	1,770	37204	37204HDZ	37204INOX	37204ZL
	300	2,530	37205	37205HDZ	37205INOX	37205ZL