





## Уважаемый покупатель!

Благодарим Вас за покупку продукции торговой марки ЭРА и доверие к нашей компании.

Данный документ распространяется на компоненты систем светодиодного освещения подвески (подвесной светодиодный светильник ЭРА) и предназначен для руководства по подключению и эксплуатации. Светодиодные светильники ЭРА представляют собой уникальную возможность создания особого настроения и атмосферы в любом интерьере и позволяют осуществить самый изысканный дизайнерский замысел.

**Внимательно изучите данное руководство перед использованием светодиодного светильника ЭРА и сохраните его до конца эксплуатации. Информация о видах опасных воздействий.**

Изделие не содержит опасных и вредных для здоровья человека веществ, которые могут выделяться в процессе эксплуатации.

**ПОМНИТЕ! Переменное напряжение 220В опасно для жизни!**

### 1. НАЗНАЧЕНИЕ

Светодиодный светильник ЭРА предназначен для общего и акцентного освещения жилых и служебных помещений.

### 2. ТЕХНИЧЕСКИЕ ХАРАКТЕРИСТИКИ

Технические характеристики подвесного светильника "ЭРА" приведены в таблице 1.

Таблица 1

Напряжение питания, переменного тока, В	220
Частота сети, Гц	50
Мощность светильника, Вт, не более	10
Цветовая температура, К	4000
Температура эксплуатации, °С	+5...+40
Относительная влажность, %, не более	80
Степень защиты изделия	IP20

### 3. КОМПЛЕКТНОСТЬ

Комплектность поставки подвесного светодиодного светильника приведена в таблице 2.

Таблица 2

Светодиодный светильник, шт.	1
Руководство по эксплуатации, экз.	1
Упаковка, комплект	1

**Внимание!** Производитель оставляет за собой право вносить изменения в конструкцию изделия для улучшения характеристик без уведомления потребителя.

### 4. ПОДКЛЮЧЕНИЕ И ЭКСПЛУАТАЦИЯ

#### 4.1. Требуемая безопасность.

Монтаж светильника необходимо производить при отключенном сетевом питании!

Все работы по установке и техническому обслуживанию должны проводиться только квалифицированным персоналом, имеющим допуск на проведение данного вида работ.

#### 4.2. Подготовка светильника.

Распакуйте светильник и убедитесь в отсутствии повреждений корпусов светильника и источника питания, проводов и соединителей.

#### 4.3. Монтаж.

Установите светильник на выбранном и подготовленном Вами месте. Не устанавливайте светильник на сырую или проводящую ток поверхность.

**Внимание.** Запрещается устанавливать светильник на легко воспламеняющуюся поверхность или вблизи легко воспламеняемых предметов.

#### 4.4. Подключение.

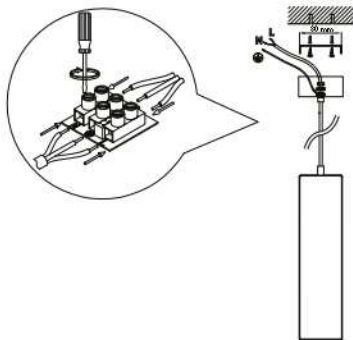
Для длительного срока службы светодиодов светильника, они должны питаться стабилизированным током, что обеспечивается за счет источника питания, входящего в состав светильника.

### Иматту кардар!

ЭРА сауда маркасынын продукциясын сатып алгандыгыңыз учун жана биздин компанияга иш менен корсоткондугуңуз учун ыраазычылык билдиребиз. Бул документ жарык диоддук жарыктандыруунун жана ЭРА орнотулуучу жарык диоддук чекиттик чырагынын компоненттерине таркалат жана туташтыруу жана колдонуу учун корсотмо арналган. ЭРА чекиттик жарык диоддук чырактары каалагандай интерьерде жакшы маанай жана атмосфера жаратуу мүмкүнчүлүгүн жана эң жакшы дизайнды ишке ашырууга шарт тузат.

Для подключения светильника необходимо подключить источник питания к сети переменного тока с номинальным напряжением 220В. Подсоедините провода питания (полярность значения не имеет) к внешней клеммной колодке (в комплект не входит).

Рис. 1. Подключение светильника к сети переменного тока 220В.



### 5. МЕРЫ ПРЕДОСТОРОЖНОСТИ

**Внимание! Все работы по монтажу и установке светильника должны осуществляться при отключенном сетевом питании!**

**5.1.** Во избежание несчастных случаев, никогда не подвергайте светодиодный светильник воздействию огня и не помещайте его в воду.

**5.2.** Устройство предназначено для использования только внутри помещений.

**5.3.** Запрещается подключение светильника к иным источникам питания, чем источник, идущий в комплекте светильника.

### 6. ТРАНСПОРТИРОВКА И ХРАНЕНИЕ

Транспортировка и хранение подвесного светодиодного светильника ЭРА должны производиться в упаковке с соблюдением мер предосторожности от механических повреждений и воздействия атмосферных осадков. Запрещается хранение светильника на улице и в помещениях с повышенной влажностью.

### 7. УТИЛИЗАЦИЯ

Подвесной светодиодный светильник ЭРА соответствует требованиям ТР ТС 004/2011 «О безопасности низковольтного оборудования», ТР ТС 020/2011 «Электromагнитная совместимость технических средств» и не представляет опасности для жизни, здоровья людей и окружающей среды после окончания срока службы. Светильник необходимо утилизировать согласно требованиям законодательства территории реализации.

### 8. СВЕДЕНИЯ ОБ ИЗДЕЛИИ

Сведения об изделии приведены в таблице 3.

Таблица 3

Наименование изделия:	Подвесной светодиодный светильник общего назначения т.н. «ЭРА», модель: PL1 COB 10 Тип: подвесной светодиодный светильник Материал: ЭРА
Страна-изготовитель:	Китай
Информация для связи с изготовителем:	all_companys@163.com
Служба по работе с потребителем:	121467, Россия, г. Москва, а/я 43
Соответствие нормативным документам:	Светильник соответствует требованиям ТР ТС 004/2011 «О безопасности низковольтного оборудования», ТР ТС 020/2011 «Электromагнитная совместимость технических средств».
Дата изготовления:	

### 9. ГАРАНТИЙНЫЕ ОБЯЗАТЕЛЬСТВА

Гарантийный срок эксплуатации светодиодного светильника ЭРА составляет 12 месяцев со дня продажи при соблюдении потребителем условий монтажа, эксплуатации, транспортировки и хранения, изложенных в данном руководстве.

**ЭРА жарык диоддук чыракты колдо нордон мурда берилген корсотмону окуп чыккыла жана колдонуунун акырына чейин сактагыла.**

**Коркунучтуу таасир этууло р жондогу маалымат.**

Буюмдун курамында колдонуу процессинде болуңуп чыгуучу, адамдардын ден-соолугу учун кооптуу жана зыяндуу заттар жок.

**ЭКРЕТУУ! 220 В озгорулмо тогу омур учун кооптуу!**

### 1. МИЛДЕТИ

ЭРА жарык диоддуу чырагы уй жана кызматтык имараттарды жалпы жана багыттап акценттик жарыктандыруу учун арналган. Чырак, номиналдуу чыналуу 220 В жана жыштыгы 50 Гц озгорулмо токтун тармагында иштоого арналган.

### 2. НЕГИЗГИ ОЗГОЧЛУК ОР

ЭРА жарык диоддук чекиттик чырактын негизги озгочолуктору болуп:

- чырактын курамында азыктандыруу булагынын жана жарык булагынын болушу – кошумча тузулушторду сатып алуунун муктаждыгы жок, себеби, чыракты колдонуу учун азыктандыруу булагын озгорулмо токтун тармагына туташтыруу гана керек;
- каалагандай бетке орнотуу женилдиги;
- заманбап дизайн;
- заманбап жарык диоддуу технологияларды колдонуунун эсебинен электр энергиясын унемдүү;
- иштоо убактысынын узактыгы эсептелет

### 3. ЖАБДЫЛЫШЫ

Орнотулуучу жарык диоддуу чекиттик чырактын жабдылышы 1-таблицада берилген.

	1-таблицада
Жарык диоддуу чекиттик чырак, даана.	1
Азыктандыруу булагы, даана.	1
Колдонуу боюнча корсотмо, экз.	1
Куту, комплект	1

**Эскертуу!** Жасаган жак керектоочуну эскертпей туруп, буюмдун конструкциясына, аны жакшыртуу максатында озгортуу киргизуу укугуна ээ.

### 4. ТУТАШТЫРУУ ЖАНА КОЛДОНУУ

4.1. Коопсуздук боюнча талаптар.

Чыракты монтаждоону очурулгон тармактык азыктанууда жургузулат! Орнотуу жана техникалык тейлоо боюнча жумуштар, мындай жумуштардын турлорун жасоого уруксаты бар, кесиптик адистер тарабынан жургузулушу керек.

#### 4.2. Чыракты даярдоо.

Чыракты кутудан алгыла жана чырактын жана азыктандыруу булагын, откоргучтордун жана коннекторлордун сыртында механикалык бузулулар жоктугун текшериле.

#### 4.3. Орнотуу.

Чыракты Сиз тандаган жана даярдаган жерге орноткула.

Чыракты ным же ток откоргон жерге орнотпогула.

Кынуп бургула! Чыракты тез куйуучу бетке же женил куйуучу заттардын жанына орнотууга тыюу салынат.

### Күрметти сатып алушы!

ЭРА сауда маркасынын өнөмүн сатып алганыңыз жана биздин компанияга сенім билдиргениңиз үчүн Сизге алгыс билдиребиз!

Осы кудат жарык диодты жарыктандыруу мен кемески жарык жүйелеринин компоненттери – ЭРА ишке орнатылатын жарык диодты нүктелі шамдалына таралады, және қосу мен пайдалану бойынша басшылыққа алу үшін арналған. ЭРА нүктелі жарык диодты шамдалдары кез келген интерьерде ерекше көңіл-күй мен орта жасау мүмкіндігі береді және ең талғампаз дизайнерлік ойды жүзеге асыруға жол ашады.

**ЭРА жарык диодты шамдалын пайдаланудың алдында осы нұсқауды мұқият оқып шығыңыз және оны пайдаланудың соңына дейін сақтаңыз.**

**Қауіпті әсерлер түрлері туралы ақпарат.**

Бұйымның құрамында пайдалану барысында бөлініп шығуы мүмкін, адам денсаулығы үшін қауіпті және зиянды заттар жок.

**ЕСІҢІЗДЕ БОЛСЫҢ! 220В ауыспалы ток кернеуі өмір үшін қауіпті!**

### 1. МАҚСАТЫ

ЭРА жарык диодты шамдалы тұрғын және қызметтік жайларды жалпы және акцентті түрде жарыктандыруға арналған. Шамдал кемескі кернеуі 220В және жиілігі 50Гц ауыспалы ток желісінде пайдалану үшін арналған.

### 2. ЕРЕКШЕ ӨЗГЕШЕЛІКТЕРІ

ЭРА жарык диодты нүктелі шамдалының ерекше өзгешеліктері болып мыналар табылады:

- шамдал құрамында қуат көзі мен жарық көзінің болуы – қосымша жабдықты сатып алудың қажеті жоқ, себебі шамдалды пайдалану үшін қуат көзін ауыспалы ток желісіне қосу жеткілікті;
- кез келген беткіке бекітілудің оңайлығы;
- заманауи дизайн;
- заманауи жарык диодты технологияларды пайдалану есебинен электр энергиясын үнемдүү;
- ұзақ қызмет ету мерзімі.

### 4.4. Туташтыруу.

Чырактын жарык диоддорунун иштоо мооноттору узак болушу учун, алар чырактын курамына кирген азыктандыруу булагы камсыздаган стабилизацияланган ток менен камсыздальшы керек.

Чыракты жандыруу учун, азыктандыруу булагын номиналдуу чыналуу 220 В болгон озгорулмо токтун тармагына 1-суроттогудой кылып туташтыруу керек.

### 5. КООПСУЗДУК ЧАРАЛАРЫ

**Эскертуу! Чыракты монтаждоо жана орнотуу тармактык азыктандыруу очурулгон маалда жургузулушу керек!**

**5.1.** Кокустук учурларды алдын алуу учун, жарык диоддуу чыракты ортун таасир этуусунон сактагыла жана сууга салбагыла.

**5.2.** Тузулуш имараттардын ичинде гана колдонууга арналган.

**5.3.** Чыракты, аны менен кошо жабдылган булактан болак азыктандыруу булагына туташтырууга тыюу салынат.

### 6. ТАШУУ ЖАНА САКТОО

ЭРА орнотулуучу жарык диоддуу чекиттик чырагын ташуу жана сактоо кутуда, механикалык жана аба-ырайынын таасир этуусунон сактоо иш-чаралары менен кошо жургузулушу керек. Чыракты коңодо жана жогорку нымдуулуктагы имаратта сактоого тыюу салынат.

### 7. ЖОК КЫЛУУ

ЭРА орнотулуучу жарык диоддуу чекиттик чырагы «Томонку чыналуудагы тузулуштордун коопсуздугу боюнча» ТР ТС 002011, «Техникалык каражаттардын электромагниттик бир-бирине дал келуу су жондогу» ГОСТ Р МЭК 60598-1-2011, ГОСТ IEC 60598-2-2-2012 талаптарына жооп берет жана иштоо мооноту буюмдун кийин адамдардын омурун, ден-соолугуна жана айлана-чойрогу коркунуч туудурбайт. Чыракты ал сатылган аймактын мыйзамдарынын талаптарына ылайык жок кылуу зарыл.

### 3. ЖИНАҚТАЛЫМЫ

Ишке орнатылатын жарык диодты шамдалдың жеткізілетін жинақталымы 1 кестеде келтірілген.

1 кесте

Жарык диодты нүктелі шамдал, дана	1
Қуат көзі, дана	1
Пайдалану жөніндегі нұсқау, дана	1
Қаптама, жиынтық	1

**Назар аударыңыз!** Өндіруші тұтынушыны хабарландырусыз бұйымның конструкциясына сипаттамаларын жақсарту үшін өзгертулерді енгізу құқығын өзіне қалдырады.

### 4. ҚОСУ ЖӘНЕ ПАЙДАЛАНУ

#### 4.1. Қауіпсіздік талаптары.

Шамдалды монтаждауды желілік қуат көзі өшірілген жағдайда жүргізу қажет! Орнату және техникалық қызмет көрсету бойынша барлық жұмыстарды тек осы жұмыстар түрлерін жүргізуге рұқсаты бар білікті персонал ғана жүргізуі тиіс.

#### 4.2. Шамдалды дайындау.

Шамдалдың қаптамасын ашыңыз және шамдал корпусы мен қуат көзі, сымдар мен коннекторлардың бүлінбегендігін тексеріңіз.

#### 4.3. Монтаждау.

Шамдалды өзіңіз тандаған және дайындаған жерге орнатыңыз.

Шамдалды ылғал немесе тоқ өткізетін жерге орнатпаңыз.

Назар аударыңыз. Шамдалды желілі тұтанатын беттікке немесе желілі тұтанатын заттардың жанына қоюға тыйым салынады.

#### 4.4. Қосу.

Нүктелі шамдал жарык диодтарының ұзақ уақыт бойы қызмет етуі үшін олар тұрақтандырылған токтан қуат алуы тиіс, бұл шамдал құрамына кіретін қуат көзінің есебинен қамтамасыз етіледі. Шамдалды қосу үшін қуат көзін кемескі кернеуі 220В ауыспалы ток желісіне, 1 суретте көрсетілгендей қосу қажет.