



Электронная документация

ПРОФИЛЬ С ЭКРАНОМ

SL-LINE-3667-2500 ANOD+OPAL

ОПИСАНИЕ

- Алюминиевый накладной/подвесной профиль с возможностью встраивания в стены/потолок.
- Доступны подвесы длиной 2 и 4 м.
- Отсек для блока питания 30×32 мм.

ПРИМЕНЕНИЕ

- Подсветка мебели, пазов, ниш и других элементов интерьера.
- Для лент и линеек шириной до 32 мм.



32 мм




Накладной/подвесной



Серебристый

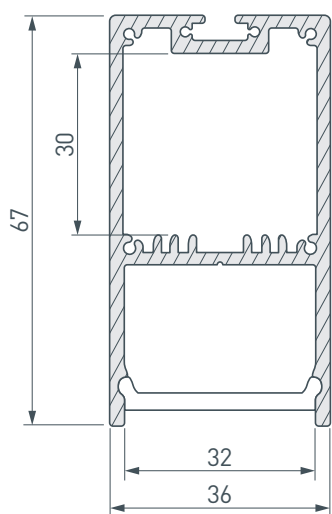
ПАРАМЕТРЫ

| | |
|------------------------------|--|
| Артикул | 020463 |
| Модель | SL-LINE-3667-2500 ANOD+OPAL |
| Цвет |  серебристый |
| Рассеиваемая мощность на 1 м | 54 Вт |
| Покрытие | анодированное |
| Форма (сечение) | прямоугольный |
| Назначение | линии света |
| Размеры профиля | 2500×36×67 мм |
| Ширина площадки для лент | 32 мм |

ПАРАМЕТРЫ ЭКРАНА

| | |
|------------------|----------------------------------|
| Материал | матовый поликарбонат (PC) |
| Светопропускание | 80% |

ЧЕРТЕЖ

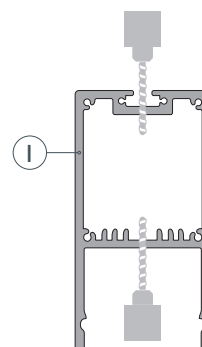


РУКОВОДСТВО ПО МОНТАЖУ ПРОФИЛЯ

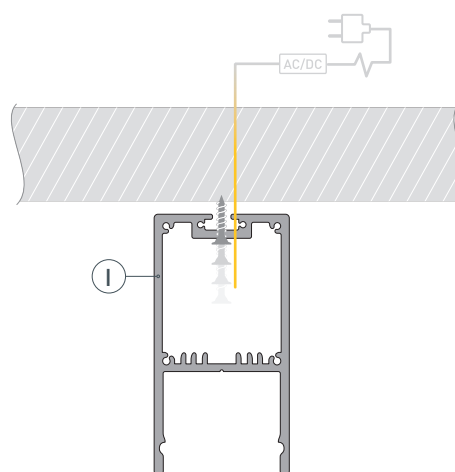
Установка профиля на дюбели.
Необходимые компоненты:



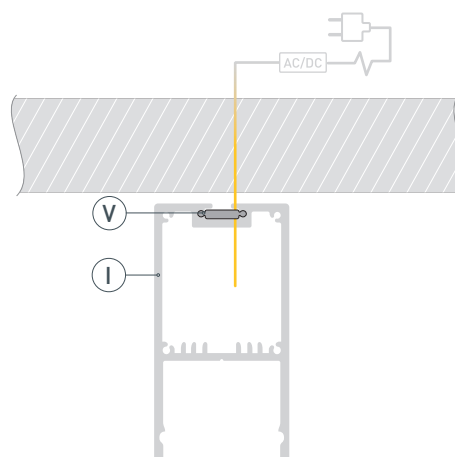
- 1** / Просверлите отверстия в профиле Ⓘ для крепления профиля и вывода кабеля питания светодиодной ленты.



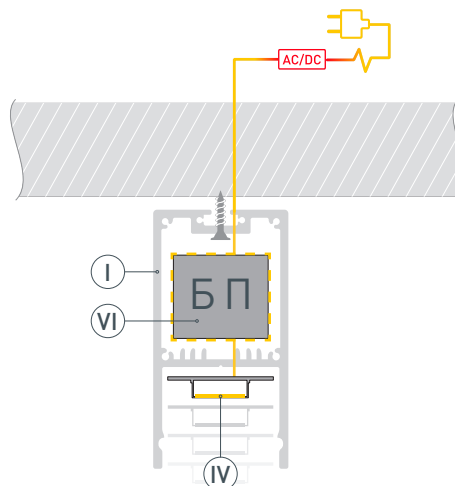
- 2** / Проведите кабель питания через отверстие в профиле Ⓘ. Закрепите профиль на поверхности.



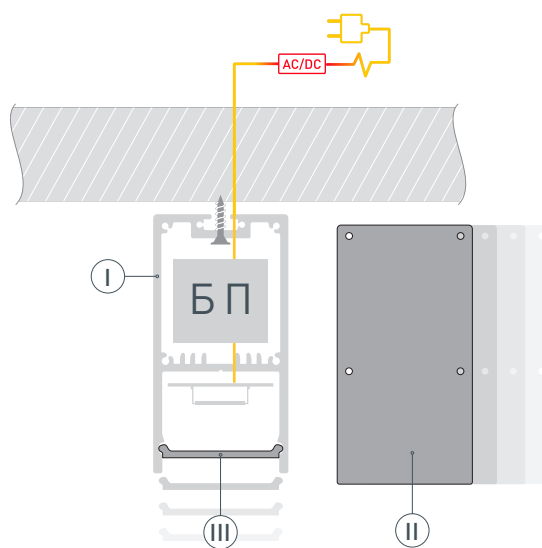
- 3** / Если необходимо составить длинную композицию из профилей Ⓘ, зафиксируйте их между собой соединителями Ⓜ.



- 4 / Разместите БП (VI) в профиле (I) и подключите его к источнику питания. Выведите провод питания от БП (VI) через отверстие в профиле (I). Установите и подключите светодиодную ленту (IV). При использовании более 2.5 м светодиодной ленты необходимо подавать питание на светодиодную ленту с двух сторон.



- 5 / Установите на профиль (I) заглушки (II). Затем установите экран (III).

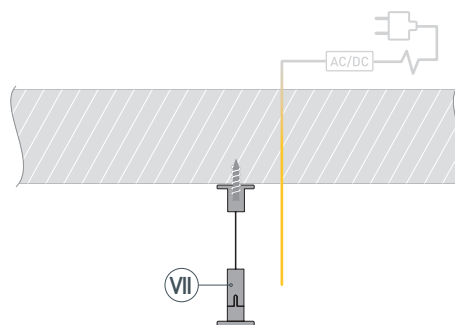


РУКОВОДСТВО ПО МОНТАЖУ ПРОФИЛЯ

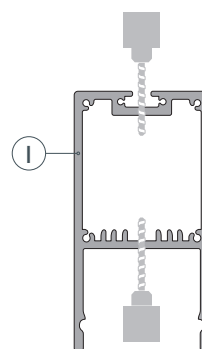
Установка профиля на подвесы.
Необходимые компоненты:



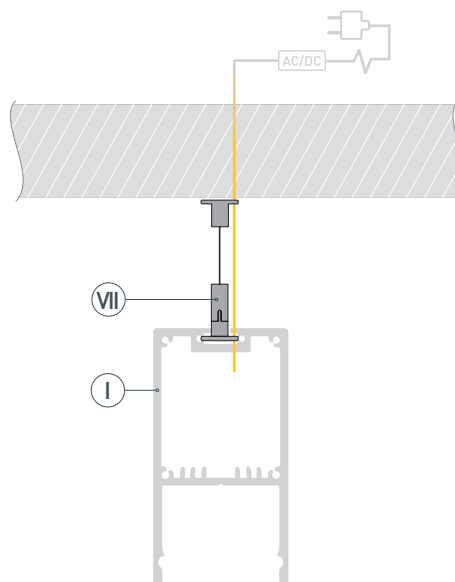
- 1** / Закрепите подвесы (VII) на поверхности и выведите кабель питания.



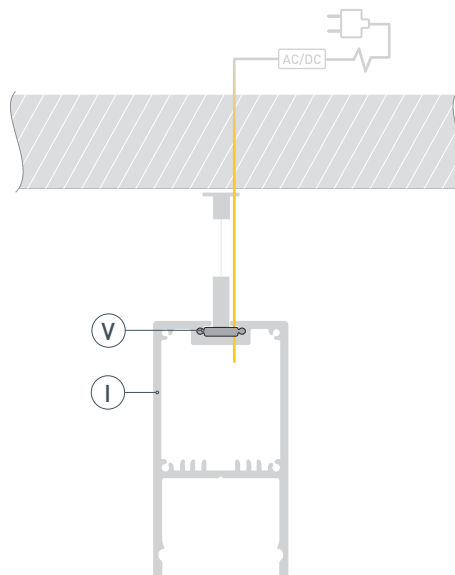
- 2** / Просверлите отверстия в профиле (I) для крепления профиля и вывода кабеля питания светодиодной ленты.



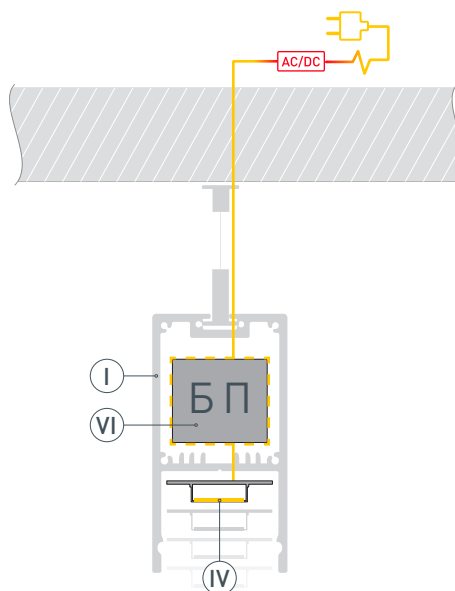
- 3** / Проведите кабель питания через отверстие в профиле (I). Закрепите профиль (I) на подвесах (VII).



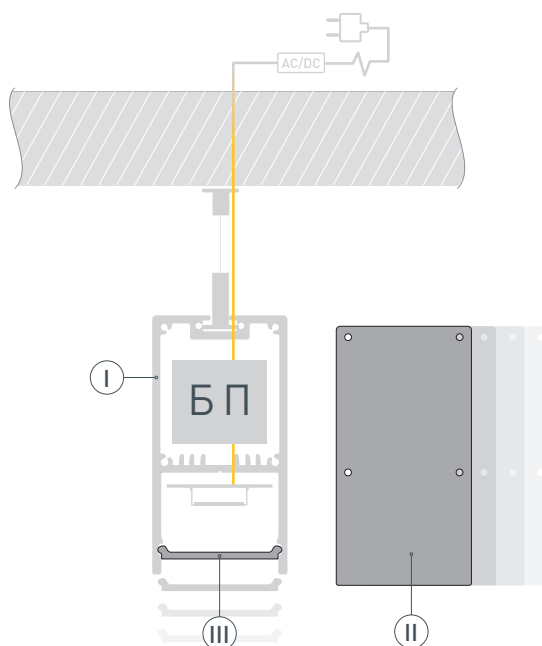
- 4 / Если необходимо составить длинную композицию из профилей (I), зафиксируйте их между собой соединителями (V).



- 5 / Разместите БП (VI) в профиле (I) и подключите его к источнику питания. Выведите провод питания от БП (VI) через отверстие в профиле (I). Установите и подключите светодиодную ленту (IV). При использовании более 2.5 м светодиодной ленты необходимо подавать питание на светодиодную ленту с двух сторон.

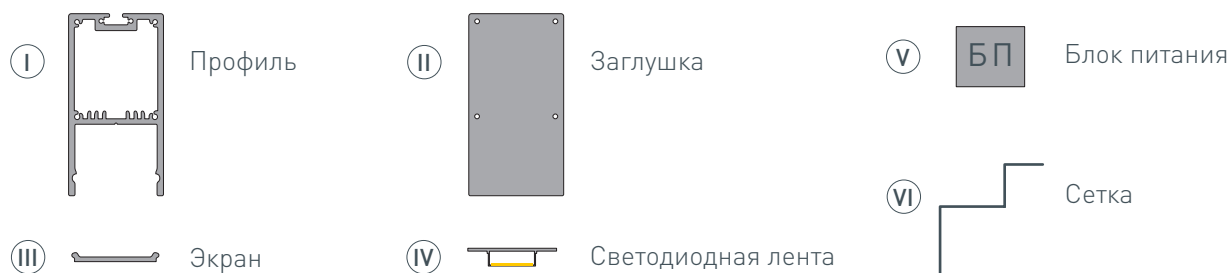


- 6 / Установите на профиль (I) заглушки (II). Затем установите экран (III).

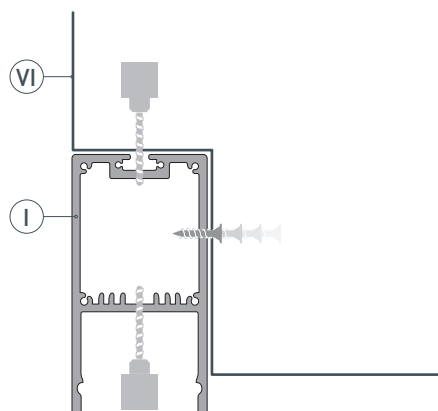


РУКОВОДСТВО ПО МОНТАЖУ ПРОФИЛЯ

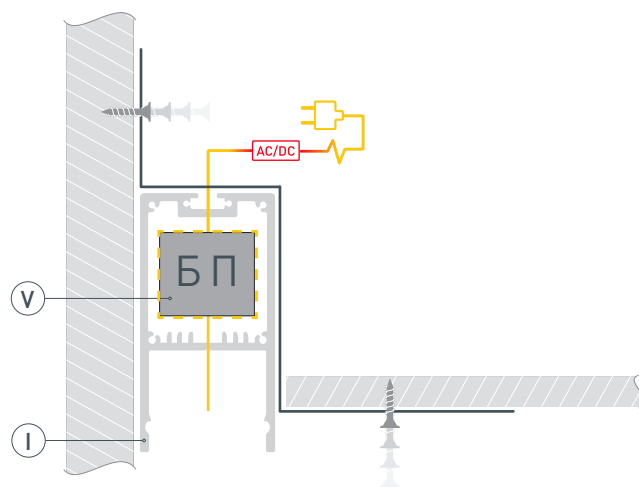
Установка профиля между листом и стеной.
Необходимые компоненты:



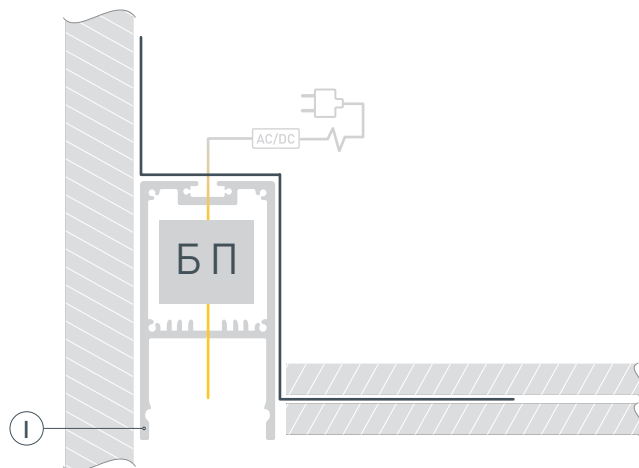
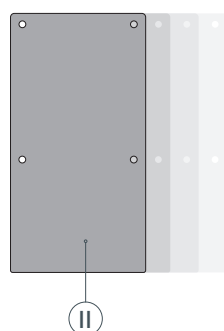
- 1 / Закрепите сетку (VI) на профиле (I) и просверлите отверстия для кабеля питания.



- 2 / Закрепите профиль (I) на стене. Выведите кабель питания. Установите в профиль (I) БП (V) и подключите к питанию. Затем установите первый слой гипсокартона на потолке.



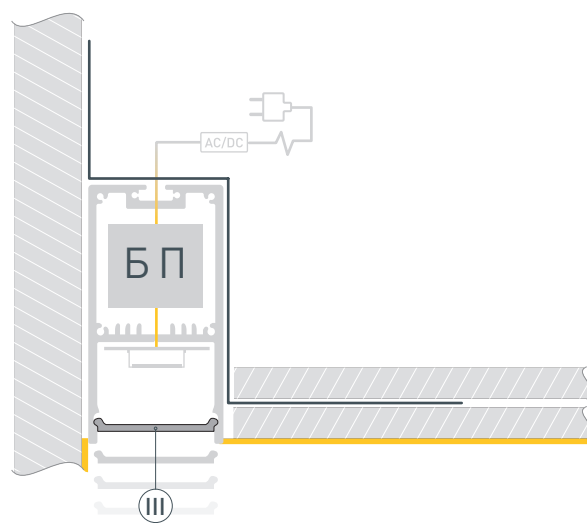
- 3 / Установите на профиль (I) заглушки (II). Закрепите второй слой гипсокартона.



- 4 / Зашпаклюйте стыки. Затем установите светодиодную ленту (IV) и подключите ее к питанию. При использовании более 2.5 м светодиодной ленты (IV) необходимо подавать питание на светодиодную ленту (IV) с двух сторон.

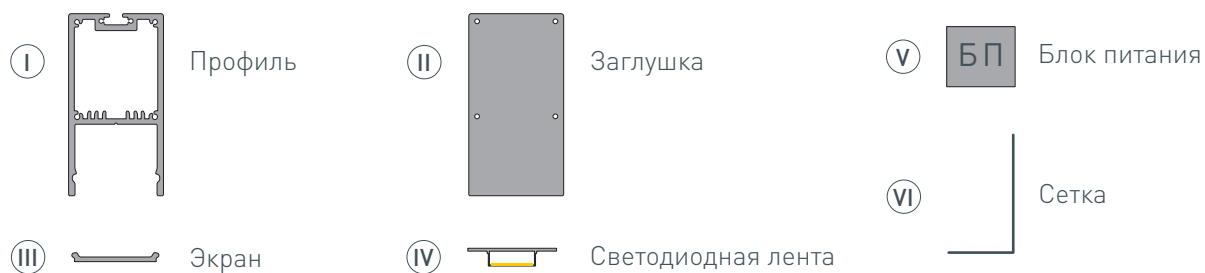


- 5 / Установите экран (III).

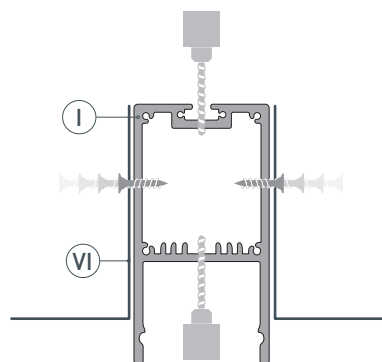


РУКОВОДСТВО ПО МОНТАЖУ ПРОФИЛЯ

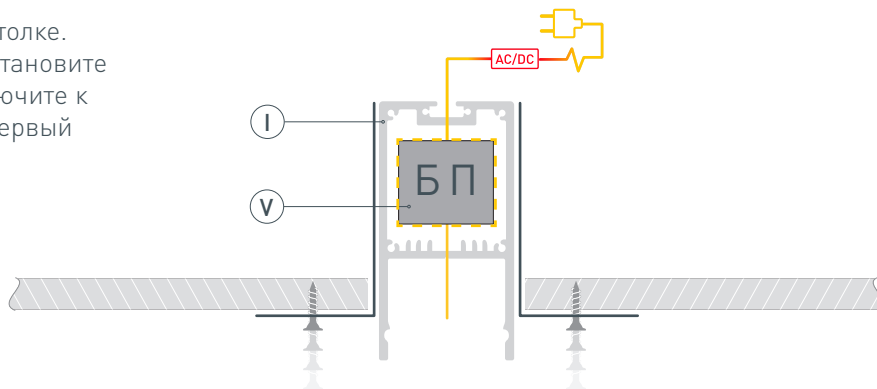
Установка профиля по центру листа гипсокартона.
Необходимые компоненты:



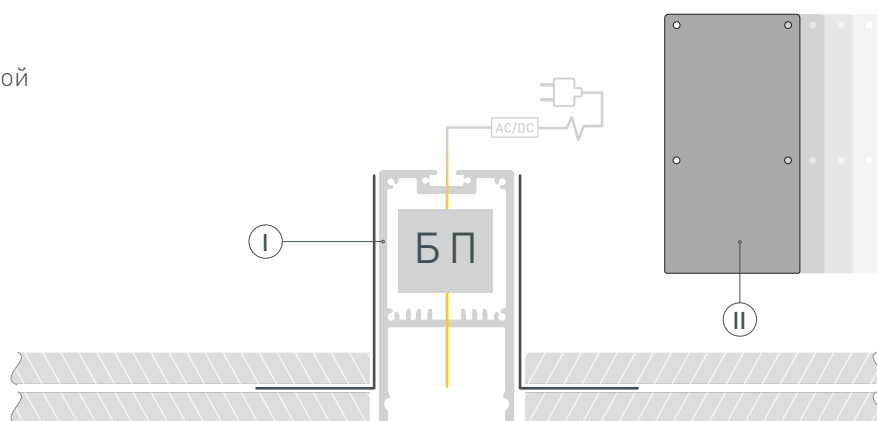
- 1** / Закрепите сетку (VI) на профиле (I) и просверлите отверстия для кабеля питания.



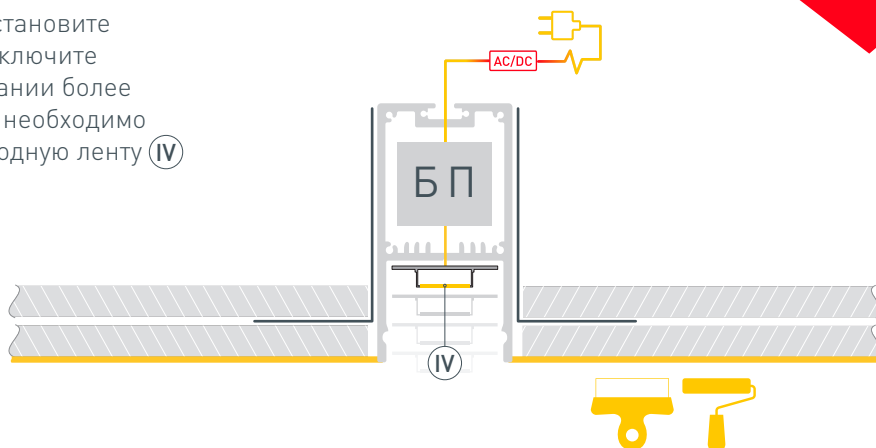
- 2** / Закрепите профиль (I) на потолке. Выведите кабель питания. Установите в профиль (I) БП (V) и подключите к питанию. Затем установите первый слой гипсокартона.



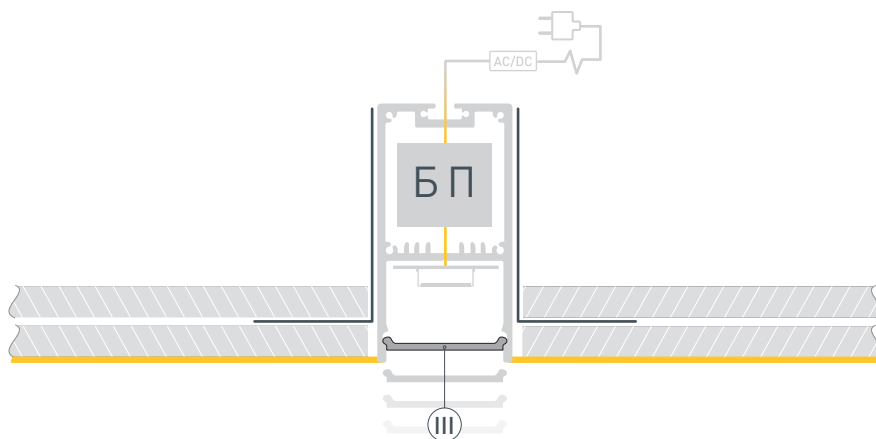
- 3** / Установите на профиль (I) заглушки (II). Закрепите второй слой гипсокартона.



- 4 / Зашпаклюйте стыки. Затем установите светодиодную ленту (IV) и подключите ее к питанию. При использовании более 2.5 м светодиодной ленты (IV) необходимо подавать питание на светодиодную ленту (IV) с двух сторон.



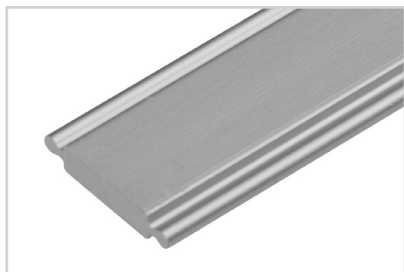
- 5 / Установите экран (III).



СОПУТСТВУЮЩИЕ ТОВАРЫ И АКСЕССУАРЫ

Приобретаются отдельно

Соединитель



019856
SL-01-1000

Подвес



019391
SL-LINE-4 (2x2m)

Подвес



021561
SL-LINE-8M (2x4m)

Лента



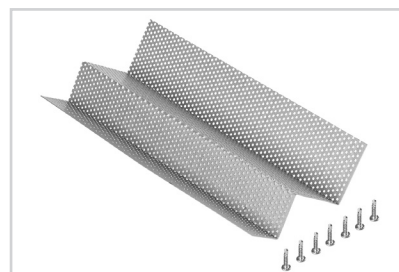
021198
S2-2500 24V Day 4000K 20mm

Лента



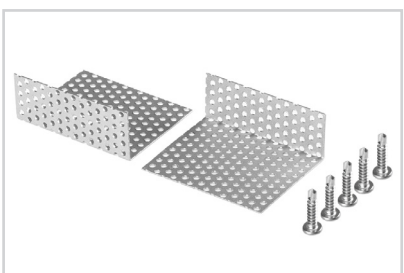
019926
RT 2-5000 24V Day4000 3x2

Сетка



019908
SL-LINE-3667-L2

Сетка



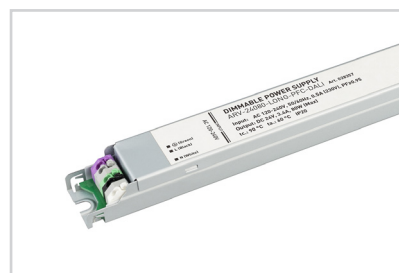
019909
SL-LINE-3667-L1

Блок питания



027617
ARV-SN24075-SLIM

Блок питания



028357
ARV-24080-LONG-PFC-DALI

Заглушки



019300
SL-LINE-3667