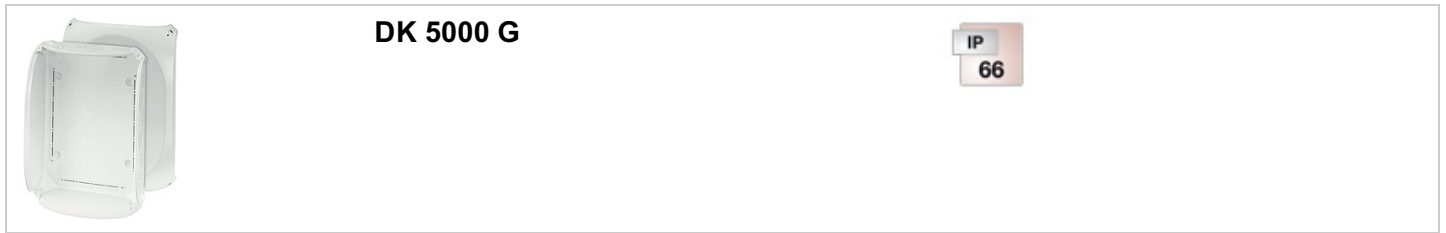


с клеммами и без



DK 5000 G

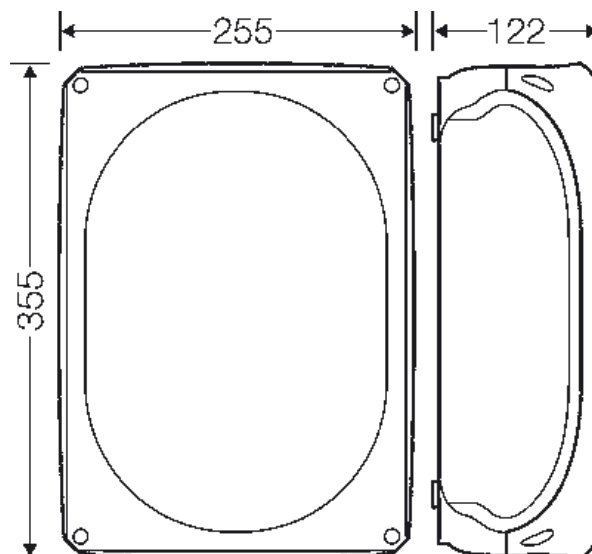
IP
66

- Без клемм
- Возможность ввода кабеля через основание 2xLDM 32 G (заказывается отдельно)
- Кабельные вводы через предназначенные выбиваемые отверстия АКМ, заказывается отдельно (см. раздел "Системы кабельного ввода")
- Защелки крышки с возможностью опломбировки без дополнительных аксессуаров
- Петли внешнего крепления в комплекте
- Цвет: серый, RAL 7035

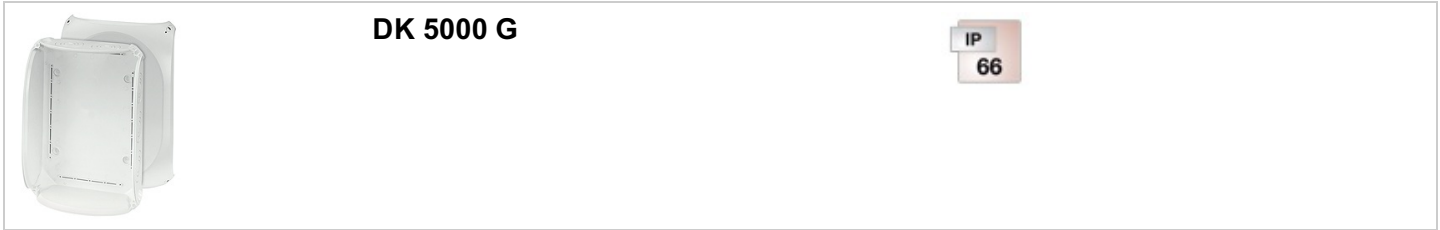
Материал:	Поликарбонат (PC)
Степень защиты:	IP 66
Монтажная ширина	320 мм
Монтажная высота	215 мм
макс. глубина монтажа	106 мм
ширина	355 мм
высота	255 мм
глубина	122 мм
Вес:	1,365 кг
согласно нормам	IEC 60670-22

Чертежи

Чертеж с размерами



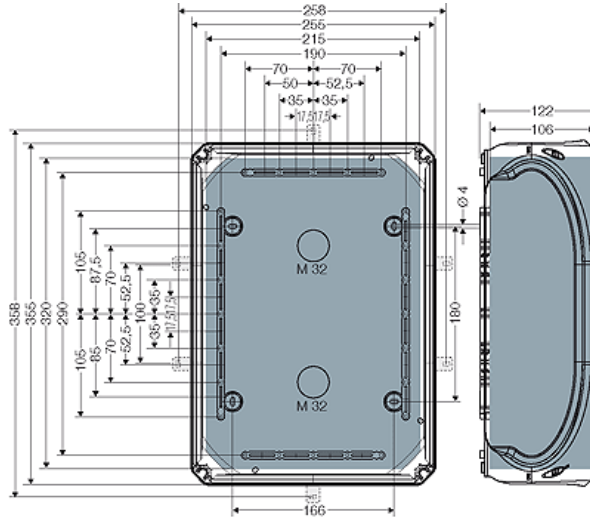
с клеммами и без



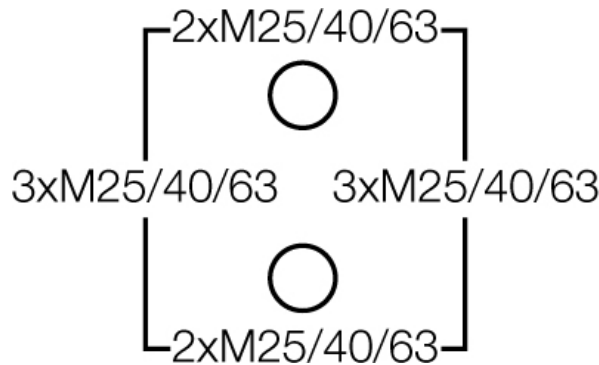
DK 5000 G

IP
66

Подробные размеры



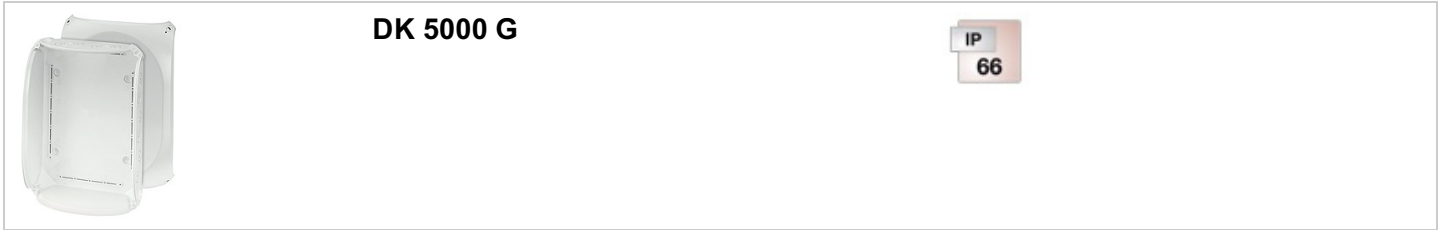
Стенки корпуса



Условия работы и окружающей среды

Область применения	Пригодны для установки как внутри, так и вне помещений. При наружной установке необходима защита от воздействия окружающей среды.
Температура окружающего воздуха:	Максимальное значение + 40 °C Минимальное значение - 25 °C
Противопожарная защита при замыканиях внутри корпуса	Требования к электрическим устройствам из правил и законов о средствах производства Минимальные требования - Испытание нитью накала согласно IEC 60695-2-11: - 650 °C для корпусов и кабельных вводов - 850 °C для токопроводящих частей
Горючесть	Испытание нитью накала IEC 60695-2-11: 750 °C стандарт UL 94: V-2 трудновоспламеняющийся самозатухающие
степень защиты от механических нагрузок	IK07 (2 Joule)
Токсические характеристики	без галогенов без силикона "без силикона и галогена" в соответствии с испытанием на кабелях и изолированных проводах - выделение дымовых газов - согласно IEC 60 754-2

с клеммами и без



Примечание:

Свойства материала см. в Технических данных