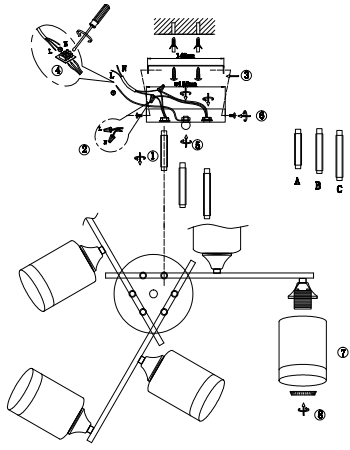


Рисунок 1



6. Транспортировка и хранение

Транспортировка и хранение светильника должны производиться в упаковке с соблюдением мер предосторожности от механических повреждений и воздействия атмосферных осадков.

7. Утилизация

Изделие необходимо утилизировать согласно требованиям законодательства территории реализации.

8. Гарантийные обязательства

Гарантийный срок эксплуатации светильника составляет 12 месяцев со дня продажи, при условии соблюдения условий эксплуатации, изложенных в данном руководстве. Возврат/обмен светильника осуществляется у розничного продавца, реализовавшего товар потребителю, в сроки и по основаниям, установленным законодательством о защите прав потребителей.

Возврат/обмен светильника осуществляется без механических повреждений и при полной комплектации.

9. Возможные неисправности и способы их устранения

Внимание! Все работы связанные с устранением возможных неисправностей светильника должны осуществляться при отключенном питании сети!

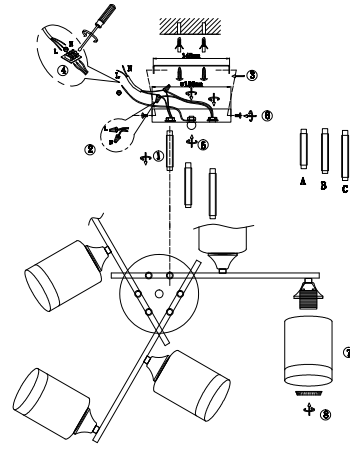
Table with 2 columns: Symptom (e.g., 'Светильник не работает'), Cause (e.g., 'проверить наличие сетевого напряжения'), and Solution (e.g., 'убедитесь, что установленные лампы соответствуют требуемому напряжению').

Если эти способы Вам не помогли, для устранения неисправности обратитесь за помощью к квалифицированным специалистам.

10. Сведения об изделии

Table with 2 columns: Field (e.g., 'Наименование изделия'), Value (e.g., 'Светильник бытовой'), and Description (e.g., 'Материал изготовления: пластик').

Сурет 1



6. Тасымалдау және сақтау

Шамды тасымалдау және сақтау механикалық зақымданудан және атмосфералық жауын-шашынның әсерінен қорғаныс шараларын сақтай отырып, қаптамада жүзеге асырылуы керек.

7. Қайта өңдеу

Өнім сату аумағының заңды талаптарына сәйкес жойылуы керек.

8. Кепілдік міндеттемелері

Шамның кепілдік мерзімі осы нұсқаулықта көрсетілген пайдалану шарттарын ескере отырып, сатылған күннен бастап 12 айды құрайды. Шамды қайтару / айырбастау өнімді тұтынушыға сатқан сәтүшеда тұтынушылар құқығын қорғау туралы заңнамада белгіленген мерзімде және негіздерде жүзеге асырылады.

Шамды қайтару / ауыстыру механикалық зақымдалусыз және толық жиынтығымен жүзеге асырылады.

9. Ықтимал ақаулар және оларды жою тәсілдері

Назар аударыңыз! Шамның ықтимал ақауларын жоюға қатысты барлық жұмыстар электр желісі ажыратылған жағдайда жүргізілуі керек!

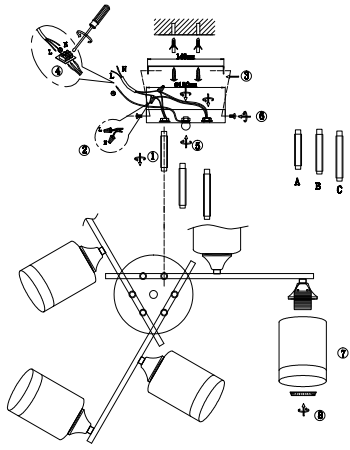
Егер бұл әдістер сізге көмектеспесе, ақаулықтарды жою үшін білікті мамандарға хабарласыңыз.

10. Өнім туралы мәліметтер

Table with 2 columns: Field (e.g., 'Өнімнің атауы'), Value (e.g., 'Үй шамы'), and Description (e.g., 'Модель: 9073-306 Marielle модерни').



Աղաң 1



6. Փոխադրում և պահեստավորում

Լուսատուի տեղափոխումը և պահպանումը պետք է իրականացվի վնասվածքից ազատ և իրականացվի մեջ իրականացված պահպանման և վնասվածքից ազատ և իրականացված պահպանման միջոցներով:

7. Վերամշակում

Ավարտված պետք է հեռացվի վնասվածքի տարածքի իրականացված պահպանմանը համապատասխան:

8. Երաշխիքային պարտավորություններ

Լուսատուի երաշխիքային ժամանակը վնասվածքի օրվանից 12 ամիս է՝ սույն ձեռնարկում նշված գործառնական պայմաններով պահպանմանը. Լուսատուի վերադարձը / փոխանակումը իրականացվում է մասնագետի վնասվածքից ազատ և իրականացված պահպանմանը. Լուսատուի վերադարձը / փոխանակումը իրականացվում է առանց մեխանիկական վնասների և ամրոցական հավաքածուով:

9. Հնարավոր անսպառելիությունները և դրանց վերացման ուղիները

Ուշադրություն! Լուսատուի հնարավոր անսպառելիությունների վերացման ինքն վնասվածքը բոլոր աշխատանքները պետք է իրականացվեն նշանակված էլեկտրական ցանցով:

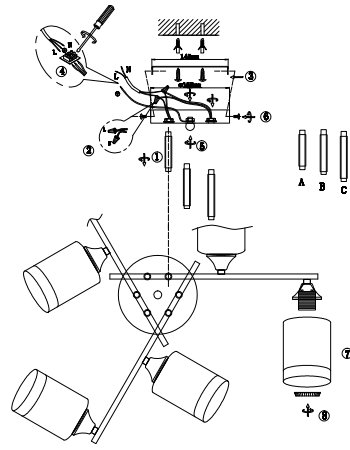
Table with 2 columns: Symptom (e.g., 'Լամպը չի աշխատում'), Cause (e.g., 'ստուգեք ցանցի ճարտանը'), and Solution (e.g., 'ստուգեք, որ ստեղծված լամպերը ճիշտ բարձր և իզոլացված են').

Եթե այս օրենքները ձեզ չեն օգնել, խնդրի լուծման համար կապվեք որակագրքի մասնագետների հետ:

10. Ավարտելի մանրամասները

Table with 2 columns: Field (e.g., 'Ավարտելի անուն'), Value (e.g., 'Կեղևապղպեղի ջանք'), and Description (e.g., 'Տրված օրվանից 12 ամիս է՝ սույն ձեռնարկում նշված գործառնական պայմաններով պահպանմանը').

1-Сурет



6. Ташуу жана сактоо

Шамдарды ташуу жана сактоо механикалык бузулуудан жана атмосфералык жаан-чачындын таасиринен сактоо чараларын сактоо менен тангактоодо жүргүзүлүшү керек.

7. Қайта өңдеу

Продукция сатылып жаткан аймактын мыйзамдуу талаптарына ылайык жок кылынышы керек.

8. Кепилдик милдеттенмелери

Шамдын кепилдик мөөнөтү ушул колдонмодо көрсөтүлгөн иштөө шарттарын эске алуу менен сатылган күндөн тартып 12 айды түзөт. Чыракты кайтарып берүү / алмаштыруу керектөөчүгө продукцияны саткан чекене сәтүда, керектөөчүлөрдүн укугун коргоо жөнүндө мыйзамдарда белгиленген мөөнөттө жана негиздерде жүргүзүлөт. Шамды кайтаруу / алмаштыруу механикалык бузулбастан жана толук комплект менен жүргүзүлөт.

9. Мүмкүн болгон кемчиликтер жана аларды жоюу жолдору

Көңүл аударыңыз! Жарык берүүчүлүгүн мүмкүн болгон бузуктардын четтегүгү байланыштуу бардык жумуштар электр тармагы өчүрүлүп аткарылышы керек!

Эгерде бұл ыкмалар сізге жардам бербесе, көйгөйдү чечүү үчүн квалификациялуу адистерге кайрылыңыз.

10. Продукциянын чоо-жайы

Table with 2 columns: Field (e.g., 'Продукт аты'), Value (e.g., 'Үй лампасы'), and Description (e.g., 'Нерсенин түрү: ишт').



Table with 2 columns: Symptom (e.g., 'Чырак иштөбөйт'), Cause (e.g., 'тармактын чыңалуусу'), and Solution (e.g., 'орнотулган лампалардын чыңалуусу жана кубаттуулугу туура экендигин текшерип алыңыз').