

Выключатели-разъединители MSD

Руководство по эксплуатации



Настоящее руководство по эксплуатации распространяется на выключатели-разъединители торговой марки Systeme Electric серии MSD на номинальные токи от 20 до 175 А (далее – выключатели-разъединители).

Меры предосторожности по безопасности

Перед вводом в эксплуатацию выключателей-разъединителей внимательно изучите настоящее руководство по эксплуатации и сохраните его для дальнейшего использования.

Важная информация

ПОВРЕЖДЕННАЯ УПАКОВКА

Если упаковка повреждена, то вскрытие и перемещение выключателя-разъединителя может оказаться опасным. Осуществляйте эту операцию, приняв все меры предосторожности.

Несоблюдение этих указаний может привести к смерти или тяжелым травмам.

ПОВРЕЖДЕННОЕ УСТРОЙСТВО

Не устанавливайте и не включайте выключатель-разъединитель, если есть сомнение в его целостности.

При несоблюдении этого предупреждения возможен выход оборудования из строя.

Информация, представленная в настоящем документе, содержит общие описания и/или технические характеристики продукции. Настоящая документация не предназначена для замены и не должна использоваться для определения пригодности или надежности продуктов для конкретных пользовательских применений. Обязанностью любого пользователя или интегратора является проведение надлежащего и полного анализа рисков, оценки и тестирования продукции в отношении конкретного применения или использования. Ни Systeme Electric, ни какие-либо из его филиалов или дочерних компаний не несут ответственности за неправильное использование информации, содержащейся в настоящем документе. Если у Вас возникли какие-либо предложения по улучшению работы продукта или внесению правок, либо Вы обнаружили какие-либо ошибки в настоящей документации, сообщите нам об этом.

Производитель оставляет за собой право без предварительного уведомления пользователя вносить изменения в конструкцию, комплектацию или технологию изготовления продукции с целью улучшения его технических свойств.

Никакая часть настоящего документа не может быть воспроизведена в какой-либо форме и какими-либо средствами, электронными или механическими, включая фотокопирование, без письменного разрешения Systeme Electric.

При установке и использовании продукции необходимо соблюдать все соответствующие государственные, региональные и местные правила техники безопасности. Из соображений безопасности и для обеспечения соответствия задокументированным системным данным, любые ремонтные работы в отношении продукции и ее компонентов должен выполнять только производитель.

При использовании продукции, в соответствии с соблюдением требований по технической безопасности, пользователь обязан соблюдать соответствующие применимые инструкции.

Отказ от использования программного обеспечения Systeme Electric или одобренного программного обеспечения при использовании наших аппаратных продуктов может привести к травмам, причинению вреда или неправильным результатам работы продукции.

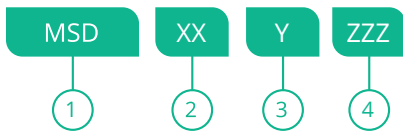
Несоблюдение изложенной в настоящем документе информации может привести к травмам или повреждению оборудования.

© [2022] Systeme Electric. Все права защищены.

Назначение продукции

Выключатели нагрузки серии MSD применяются в сетях переменного тока частотой 50 / 60 Гц, номинальным рабочим напряжением до 690 В и номинальным током от 20 до 175А в качестве главного выключателя в вентиляционном оборудовании, кондиционерах и насосных установках, а также могут использоваться для управления двигателями переменного тока небольшой мощности.

Структура условного обозначения



- ① Обозначение серии: MSD
- ② Условный тепловой ток на открытом воздухе: 20, 25, 32, 40, 63, 80, 100, 125, 175 А
- ③ Количество полюсов: 3 или 4

- ④ Исполнение:
 - 10R – Монтаж на дверцу, 4 винта, с красной ручкой управления с возможностью блокировки несколькими навесными замками
 - 20B – Монтаж на дверцу, 4 винта, с черной ручкой управления
 - 60R – Монтаж на дверцу, 4 винта, с красной ручкой управления с возможностью блокировки 1 навесным замком
 - 70R – Монтаж на DIN-рейку/плату, желтая панель с красной ручкой управления с возможностью блокировки 1 навесным замком

- 30R – Монтаж на DIN-рейку/плату, белая панель с красной ручкой управления с возможностью блокировки 1 навесным замком
- 40R – Монтаж на DIN-рейку/плату, с красной выносной поворотной ручкой управления с возможностью блокировки несколькими навесными замками
- 40B – Монтаж на DIN-рейку/плату, с черной выносной поворотной ручкой управления
- 11R – Наружный монтаж на основание, 2-4 винта, закрытое исполнение IP65 с возможностью блокировки несколькими навесными замками

Технические характеристики

Табл. 1 «Основные технические характеристики»

		MSD20			MSD25			MSD32			MSD40			MSD63			MSD80			MSD100			MSD125			MSD175		
Условный тепловой ток на открытом воздухе Ith, А		20			25			32			40			63			80			100			125			175		
Ном. рабочее напряжение Ue, В		230	400	690	230	400	690	230	400	690	230	400	690	230	400	690	230	400	690	230	400	690	230	400	690	230	400	690
Ном. рабочий ток Ie, А	AC-21A	20	20	20	20	20	25	32	32	32	40	40	40	63	63	63	80	80	80	100	100	100	125	125	125	175	175	175
Ном. рабочий ток Ie, А	AC-22A	20	20	16	20	20	20	32	32	32	40	40	40	63	63	55	80	80	65	100	100	80	125	125	100	175	175	125
Ном. рабочий ток Ie, А	AC-23A	11	11	11	15	15	15	22	22	22	30	30	30	43	43	37	57	57	45	70	70	60	90	90	75	110	110	90
Ном. рабочая мощность Pe, кВт		3	5.5	5.5	4	7.5	7.5	5.5	11	11	7.5	15	15	11	22	18.5	18.5	30	22	22	37	30	30	45	37	30	55	45
Ном. рабочий ток Ie, А	AC-3	7.5	7.5	7.5	11.7	11.7	11	15	15	15	22	22	22	36	36	30	43	43	37	57	57	45	70	70	60	90	90	75
Ном. рабочая мощность Pe, кВт		2.2	3.7	3.7	3	5.5	5.5	4	7.5	7.5	7.5	11	11	11	18.5	15	15	22	18.5	18.5	30	22	22	37	30	30	45	3

Табл. 2 «Дополнительные технические характеристики»

		MSD20	MSD25	MSD32	MSD40	MSD63	MSD80	MSD100	MSD125	MSD175
Ном. напряжение изоляции	Ui, В	690								
Ном. рабочее напряжение	Ue, В	690								
Ном. импульсное выдерживаемое напряжение	Uimp, кВ	4	6	6	6	6	6	6	8	8
Допустимый ср.кв. (RMS) кратковременный ток	Icw, А, 400В, 1с	180	206	264	336	516	684	840	1125	1575
Ном. ток включения в условиях КЗ (I peak)	Icm, А, 400В	252	290	372	463	728	964	1185	1575	2205
Электрическая износостойкость	циклов, AC-23	10 000	10 000	10 000	10 000	10 000	10 000	10 000	10 000	10 000
	циклов, AC-3	6 000	6 000	6 000	6 000	6 000	6 000	6 000	6 000	6 000
	циклов, AC-21	100 000	100 000	100 000	100 000	100 000	30 000	30 000	30 000	30 000
	циклов, DC-1...5	30 000	30 000	30 000	30 000	30 000	30 000	30 000	30 000	30 000
Механическая износостойкость	кол-во циклов	100 000	100 000	100 000	100 000	100 000	30 000	30 000	30 000	30 000
Частота коммутаций	циклов/ч	120								

Дополнительные модули – аксессуары

	Монтаж	Для MSD с током Ith, А	Описание	Артикул для заказа
Модуль нейтрали N	Сбоку	25А, 32А		MSD32NF1
		40А, 63А		MSD63NF2
		80А, 100А		MSD100NF3
		125А		MSD125NF7
		175А		MSD175NF7
Модуль заземления PE	Сбоку	25А, 32А		MSD32EF1
		40А, 63А		MSD63EF2
		80А, 100А		MSD100EF3
		125А		MSD125EF7
		175А		MSD175EF7
Дополнительный блок контактов	Сбоку	25А, 32А	1НО+1НЗ	MSD32F4
		40А, 63А	1НО+1НЗ	MSD63F5
		80А, 100А	1НО+1НЗ	MSD100F6
Защитная крышка для входных/выходных клемм	Сверху и снизу	25А, 32А	3P	MSD32Z1
			4P	MSD32Z5
		40А, 63А	3P	MSD63Z2
			4P	MSD63Z6
		80А, 100А	3P	MSD100Z3
			4P	MSD100Z7
125А, 175А	1P	MSD175Z4		
	Удлинитель-переходник	Фронтальный	25 - 175 А	330 мм
			430 мм	MSD430

Монтаж и рекомендации по размещению

Монтаж и подключение выключателей-разъединителей должны осуществляться квалифицированным персоналом.

Выключатель-разъединитель устанавливается на дверцу шкафа, на стандартную DIN-рейку (35 мм), монтажную плату или на основание. Монтажные размеры приведены на чертежах с габаритно-монтажными размерами.

Установка дополнительных модулей

Перед установкой дополнительного модуля необходимо перевести переключатель в положение ВКЛ, отсоединить входной кабель, затем вставить монтажные уголки дополнительного модуля в монтажные пазы дополнительного модуля с левой и правой стороны; если раздается щелчок, это означает, что модуль успешно установлен.

Перед установкой выключателя-разъединителя необходимо проверить исправность аппарата и соответствие его типа и характеристик требуемым.

Установив выключатель-разъединитель на предназначенное ему место, необходимо убедиться в надежности крепления; рабочее положение не регламентировано.

Далее необходимо произвести подсоединение проводников. Проводник должен быть зачищен на длину, указанную в таблице 4. Присоединение должно быть выполнено с моментом затяжки указанным в табл. 3. Убедитесь в креплении проводников в зажиме. Перед включением проверьте правильность монтажа цепей и затяжку всех подключенных клемм.

Демонтаж дополнительных модулей

Для того чтобы снять боковые аксессуары предварительно необходимо демонтировать поворотную рукоятку, для этого открутите 4 крепежных винта на задней поверхности выключателя-разъединителя и снимите рукоятку. Далее с лицевой стороны разъединителя подцепите аксессуар поочередно в двух отверстиях между аксессуаром и разъединителем, после чего аккуратно потяните его и снимите.

Табл. 3 «Площадь поперечного сечения кабеля и параметры подключения клемм»

Тип	Сечение кабеля, мм ²	Размер клеммных винтов	Момент затяжки клемм, Н·м
MSD20	1.0-2.5	M3	0.5
MSD25	1.5-4.0	M3.5	0.8
MSD32	2.5-6.0	M3.5	0.8
MSD40	4.0-10	M4	1.2
MSD63	6.0-16	M4	1.2
MSD80	10-25	M6	2.5
MSD100	16-35	M6	2.5
MSD125	35-50	M10	10
MSD175	50-70	M10	10

Табл. 4 «Рекомендуемая длина зачистки изоляционной оболочки кабеля»

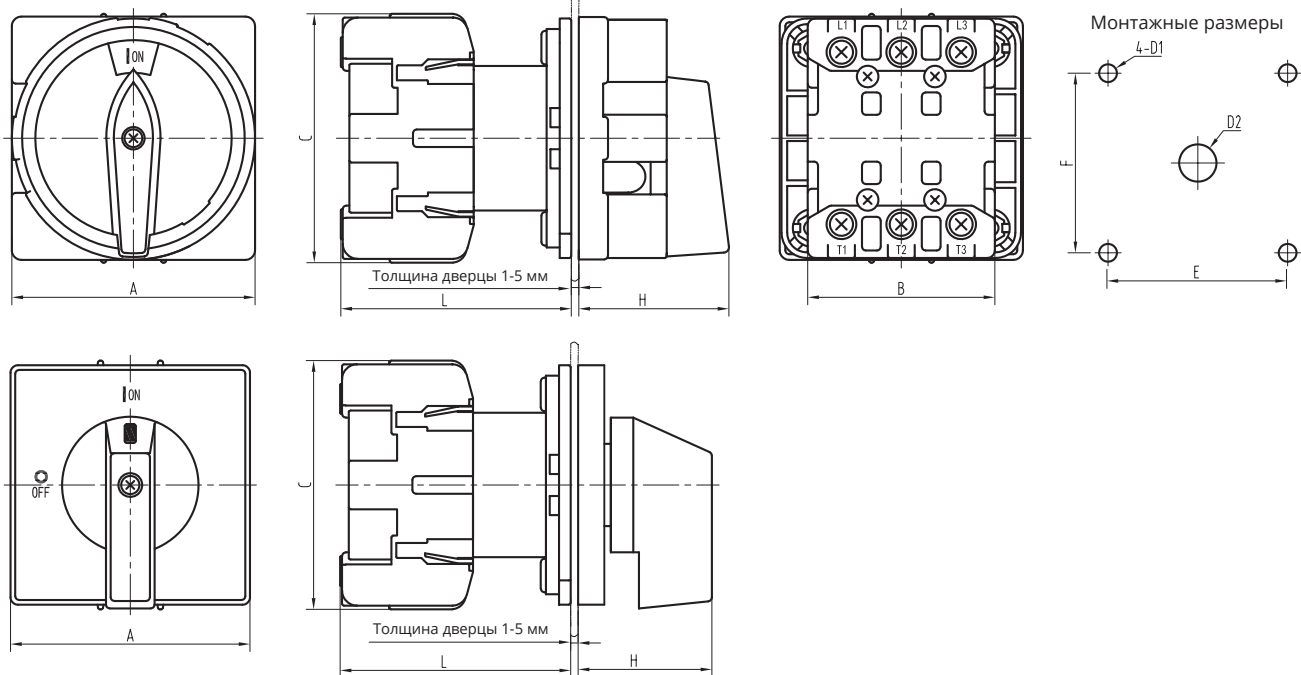
	MSD20	MSD25, MSD32	MSD40, MSD63	MSD80, MSD100	MSD125, MSD175
Длина L, мм	8	9	10	14	22



Габаритные и монтажные размеры

Монтаж на дверцу, 4 винта

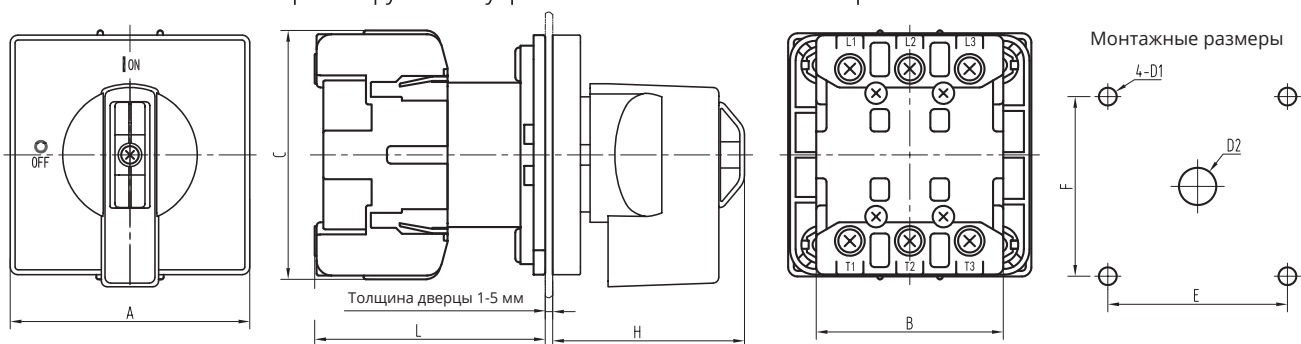
MSDxx310R / MSDxx410R с красной рукояткой управления с возможностью блокировки 1-3 навесными замками
MSDxx320B / MSDxx420B с черной рукояткой управления



Тип	Габаритные размеры, мм							Монтажные размеры, мм				
	A	B(3P)*	B(4P)*	C	L	H(R)*	H(B)*	E	F	D1	D2	
MSD20	64	48	48	50	56	46	36	48	48	Ø5	Ø10	
MSD25	64	42	67.5	54	61	46	36	48	48	Ø5	Ø10	
MSD32	64	42	67.5	54	61	46	36	48	48	Ø5	Ø10	
MSD40	64	50	74	64	67	46	36	48	48	Ø5	Ø10	
MSD63	64	50	74	64	67	46	36	48	48	Ø5	Ø10	
MSD80	64	70	92	80	82	46	36	48	48	Ø5	Ø10	
MSD100	64	70	92	80	82	46	36	48	48	Ø5	Ø10	
MSD125	88	112.5	151	108	96.5	51	46	68	68	Ø6	Ø15	
MSD175	88	112.5	151	108	96.5	51	46	68	68	Ø6	Ø15	

* B(3P) – MSDxx310R, MSDxx320B; B(4P) – MSDxx410R, MSDxx420B
H(R) – MSDxx310R / MSDxx410R; H(B) – MSDxx320B / MSDxx420B

MSDxx360R / MSDxx460R с красной рукояткой управления с возможностью блокировки 1 навесным замком



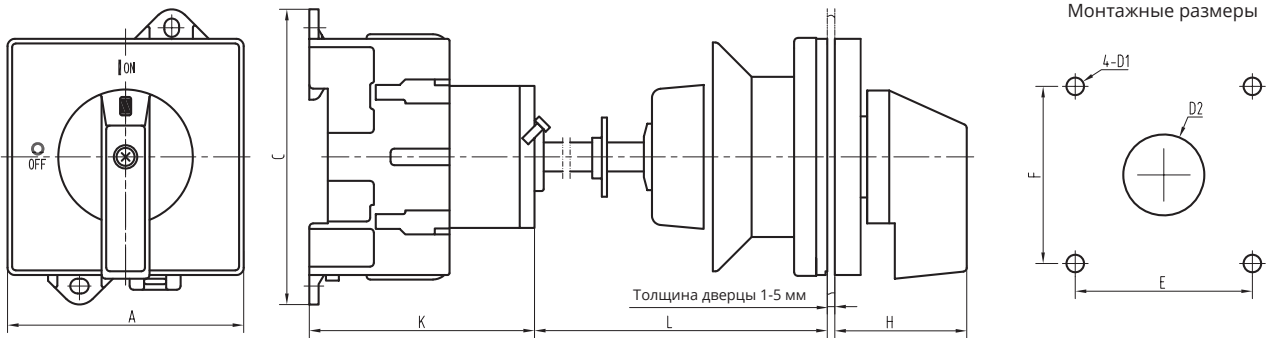
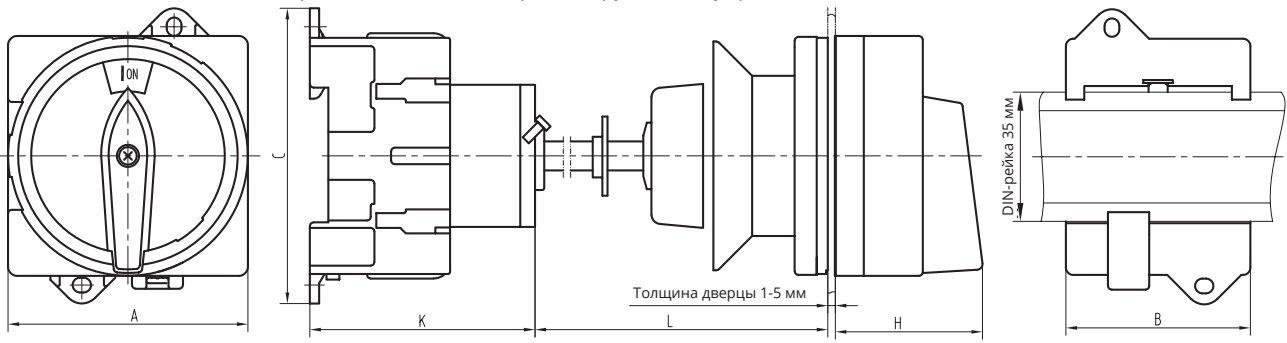
Тип	Габаритные размеры, мм						Монтажные размеры, мм				
	A	B(3P)*	B(4P)*	C	L	H	E	F	D1	D2	
MSD20	64	48	48	50	56	58	48	48	Ø5	Ø10	
MSD25	64	42	67.5	54	61	58	48	48	Ø5	Ø10	
MSD32	64	42	67.5	54	61	58	48	48	Ø5	Ø10	
MSD40	64	50	74	64	67	58	48	48	Ø5	Ø10	
MSD63	64	50	74	64	67	58	48	48	Ø5	Ø10	
MSD80	64	70	92	80	82	58	48	48	Ø5	Ø10	
MSD100	64	70	92	80	82	58	48	48	Ø5	Ø10	
MSD125	88	112.5	151	108	96.5	58	68	68	Ø6	Ø15	
MSD175	88	112.5	151	108	96.5	58	68	68	Ø6	Ø15	

* B(3P) – MSDxx360R; B(4P) – MSDxx460R

Монтаж на DIN-рейку / монтажную плату

MSDxx340R / MSDxx440R с красной выносной поворотной рукояткой управления с возможностью блокировки 1-3 навесными замками

MSDxx340B / MSDxx440B с черной выносной поворотной рукояткой управления



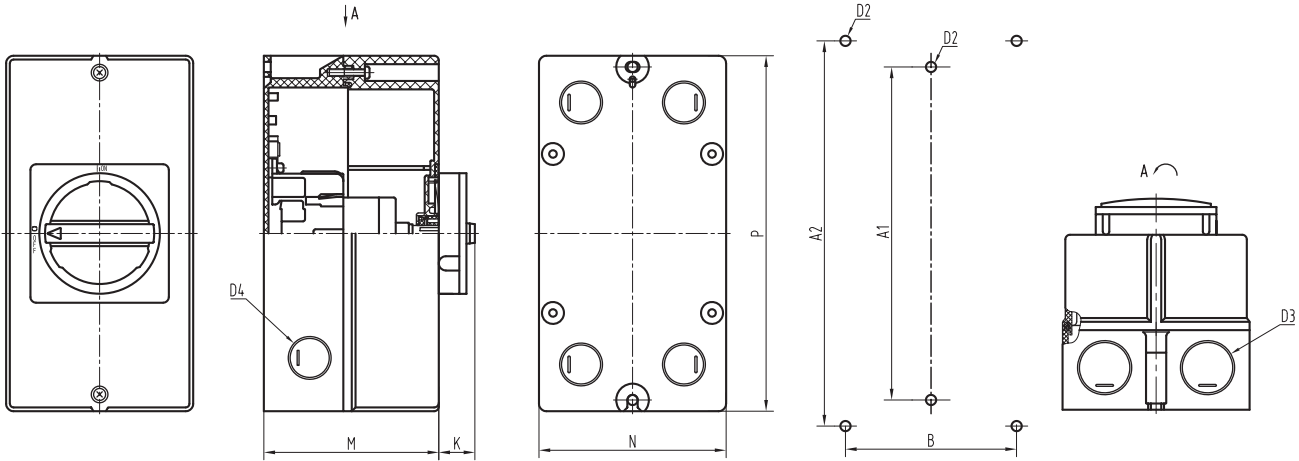
Монтажные размеры

Тип	Габаритные размеры, мм								Монтажные размеры, мм			
	A	B(3P)*	B(4P)*	C	K	L	H(R)*	H(B)*	E	F	D1	D2
MSD20	64	48	48	68	56.5	32-150	46	36	48	48	Ø4.2	Ø22
MSD25	64	42	68	70	50	32-150	46	36	48	48	Ø4.2	Ø22
MSD32	64	42	68	70	50	32-150	46	36	48	48	Ø4.2	Ø22
MSD40	64	50	75	80	61	32-150	46	36	48	48	Ø4.2	Ø22
MSD63	64	50	75	80	61	32-150	46	36	48	48	Ø4.2	Ø22
MSD80	64	70	92	100	68	32-150	46	36	48	48	Ø4.2	Ø22
MSD100	64	70	92	100	68	32-150	46	36	48	48	Ø4.2	Ø22
MSD125	88	112.5	151	144	92	50-150	46	36	68	68	Ø6	Ø30
MSD175	88	112.5	151	144	92	50-150	46	36	68	68	Ø6	Ø30

* B(3P) – MSDxx340R, MSDxx340B; B(4P) – MSDxx440R, MSDxx440B
H(R) – MSDxx340R / MSDxx440R; H(B) – MSDxx340B / MSDxx440B

Наружный монтаж на основании, 2-4 винта

MSDxx311R / MSDxx411R закрытого исполнения IP65 с красной выносной рукояткой с возможностью блокировки 1-3 навесными замками



Тип	Габаритные размеры, мм						Монтажные размеры, мм			
	D3	D4	M	N	P	K	A1	A2	B	D2
MSD20	Ø23	-	77	86	125	17	115	-	-	Ø4,2
MSD25	Ø23	Ø19	85	83	160	20	150	-	-	Ø4,2
MSD32	Ø23	Ø19	85	83	160	20	150	-	-	Ø4,2
MSD40	Ø29	Ø23	100	95	190	20	178	-	-	Ø4,2
MSD63	Ø29	Ø23	100	95	190	20	178	-	-	Ø4,2
MSD80	Ø37,5	Ø23	144	145	250	20	-	229	124	Ø6,5
MSD100	Ø37,5	Ø23	144	145	250	20	-	229	124	Ø6,5
MSD125	Ø50	Ø29	180	280	280	20	-	257	257	Ø6,5
MSD175	Ø50	Ø29	180	280	280	20	-	257	257	Ø6,5

Условия эксплуатации, транспортирования, хранения и утилизации

- Температура окружающего воздуха при эксплуатации от -5 до +40 °С, при этом средняя температура не должна превышать +35 °С в течение 24 ч
- Температура транспортировки и хранения: от -40 до +85 °С
- Высота над уровнем моря в месте установки не должна превышать 2000 м
- Относительная влажность окружающего воздуха не должна превышать 50 % при максимальной температуре +40 °С; допускается более высокая относительная влажность при более низких температурах.
- Эксплуатация в среде со степенью загрязнения 3
- Выключатель-разъединитель должен быть установлен в помещении с чистым воздухом в соответствии с классом защиты корпуса
- Соблюдайте рекомендации, указанные в руководстве по эксплуатации
- Транспортирование должно осуществляться закрытым транспортом. Не допускается бросать и кантовать товар
- Хранение в закрытом, сухом, защищенном от влаги месте

Сведения по утилизации

Регламентированный срок службы — 10 лет.

В продукции производства Systeme Electric используются материалы, не представляющие опасность для окружающей среды. По окончании срока службы контактор необходимо безопасно утилизировать в соответствии с местным законодательством о защите окружающей среды. Предусмотрена сортировка материалов при утилизации.

Техническое обслуживание

Обслуживание должно выполняться квалифицированным персоналом.

При обслуживании убедитесь, что устройство обесточено.

Регулярно проводите техническое обслуживание.

Порядок действий и контролируемые параметры:

- состояние подсоединенных кабелей;
- отсутствие затираний подвижных частей (вручную);
- состояние затяжки винтов и болтов;
- наличие пыли и грязи, при необходимости очистить;
- проверить надежность крепления самого устройства
- проверить включение и отключение без нагрузки;

Не допускается эксплуатация при повреждении корпуса выключателя-разъединителя и изоляции присоединенных проводников.

Комплектность

В комплект поставки входит: выключатель-разъединитель MSD в заводской упаковке и настоящее Руководство по эксплуатации (1 шт. на упаковку).

Реализация

Выключатели-разъединители являются непродовольственным товаром длительного пользования. Реализация осуществляется согласно установленным законодательством нормам и правилам для такого рода товаров.

Гарантия

Гарантийный срок эксплуатации выключателей-разъединителей – 18 месяцев со дня ввода в эксплуатацию, при условии ввода в эксплуатацию не позднее 24 месяцев с даты поставки (приобретения).

Гарантия действительна при условии соблюдения потребителем условий хранения, монтажа и эксплуатации, изложенных в настоящем руководстве по эксплуатации.

Прочая информация

Дата изготовления указана на выключателе-разъединителе в формате DD.MM.YYYY X, где DD – дата изготовления, MM – месяц изготовления, YYYY – год изготовления, X – номер партии.

Выключатели-разъединители соответствуют требованиям технических регламентов Таможенного Союза/ Евразийского экономического союза: «О безопасности низковольтного оборудования» (ТР ТС 004/2011)

Контактные данные

Изготовитель:

Делиси Электрик Лтд.

Адрес: Китай, 325604, провинция Чжэцзян, город Люши, городской уезд Юэцин, Индустриальный парк высоких технологий Делиси

Уполномоченное изготовителем лицо:

АО «СИСТЭМ ЭЛЕКТРИК»

Адрес: Россия, 127018, г. Москва, ул. Двинцев, д. 12, корп. 1, здание «А»

Телефон: +7 (495) 777 99 90

Email: support@systeme.ru

Уполномоченное изготовителем лицо:

ООО «Систэм Электрик БЛР»

Адрес: Беларусь, 220007, г. Минск, ул. Московская, д. 22-9

Телефон: +375 (17) 236 96 23

Email: support@systeme.ru

EAC



Каталог
SystemePact M