

# Панели управления серии SystemeVar options, типа SEOP-12

## Руководство по эксплуатации



SEOP-1201, SEOP-1202, SEOP-1203, SEOP-1204,  
SEOP-1205, SEOP-1207, SEOP-1216

Март, 2025

Информация, представленная в настоящем документе, содержит общие описания и/или технические характеристики продукции. Настоящая документация не предназначена для замены и не должна использоваться для определения пригодности или надежности продуктов для конкретных пользовательских применений. Обязанностью любого пользователя или интегратора является проведение надлежащего и полного анализа рисков, оценки и тестирования продукции в отношении конкретного применения или использования. Ни Systeme Electric, ни какие-либо из его филиалов или дочерних компаний не несут ответственности за неправильное использование информации, содержащейся в настоящем документе. Если у Вас возникли какие-либо предложения по улучшению работы продукта или внесению правок, либо Вы обнаружили какие-либо ошибки в настоящей документации, сообщите нам об этом.

Производитель оставляет за собой право без предварительного уведомления пользователя вносить изменения в конструкцию, комплектацию или технологию изготовления продукции с целью улучшения его технических свойств.

Никакая часть настоящего документа не может быть воспроизведена в какой-либо форме и какими-либо средствами, электронными или механическими, включая фотокопирование, без письменного разрешения Systeme Electric.

При установке и использовании продукции необходимо соблюдать все соответствующие государственные, региональные и местные правила техники безопасности. Из соображений безопасности и для обеспечения соответствия задокументированным системным данным, любые ремонтные работы в отношении продукции и ее компонентов должен выполнять только производитель.

При использовании продукции, в соответствии с соблюдением требований по технической безопасности, пользователь обязан соблюдать соответствующие применимые инструкции.

Отказ от использования программного обеспечения Systeme Electric или одобренного программного обеспечения при использовании наших аппаратных продуктов может привести к травмам, причинению вреда или неправильным результатам работы продукции.

Несоблюдение изложенной в настоящем документе информации может привести к травмам или повреждению оборудования.

© [2025] Systeme Electric. Все права защищены.

Настоящее руководство по эксплуатации распространяется на светодиодные (LED) и жидкокристаллические (LCD) панели управления, торговой марки Systeme Electric, серии SystemeVar options, типа SEOP-12 для преобразователей частоты серии SystemeVar, типов STV320, STV600, STV900, далее – LED панели и LCD панели.

Перед вводом в эксплуатацию внимательно изучите настоящее руководство по эксплуатации и сохраните его для дальнейшего использования.



## Важная информация

При распаковке продукции проверьте внешний вид упаковки и устройства. Если имеются повреждения, обратитесь к поставщику. Не применяйте оборудование, имеющие повреждения!

Продукция предназначена для применения квалифицированными специалистами, прошедшими соответствующее обучение.

Опасность поражения электрическим током! Соблюдайте правила безопасности при проведении электромонтажных работ. Отключайте электропитание при проведении работ по подключению и обслуживанию!

- Двигатели могут генерировать напряжение при вращении вала. Перед выполнением любого вида работ в системе привода заблокируйте вал двигателя, чтобы предотвратить его вращение.
- Переменное напряжение может передавать напряжение на неиспользуемые проводники в кабеле двигателя. Изолируйте оба конца неиспользуемых проводников кабеля двигателя.
- Не замыкайте контакты шины постоянного тока, конденсаторы шины постоянного тока или контакты тормозного резистора.

**Несоблюдение этих инструкций может привести к смерти или серьезным травмам.**

## Назначение продукции



LED панели и LCD панели являются оборудованием промышленного применения (не предназначено для применения в быту) и применяются для параметрирования и диагностики неисправностей преобразователей частоты SystemeVar 320/600/900/900 IP55/900H/900H IP55.

## Технические характеристики

### Панели SEOP-1201, SEOP-1202, SEOP-1203, SEOP-1204, SEOP-1205, SEOP-1216

Параметр	Значение
Номинальное напряжение	5 В постоянного тока (DC)
Потребляемый ток	0,2 А
Функции шифрования	Отсутствуют
Радиоэлектронные средства	Не содержит
Дополнительная информация	Не является программируемым контролером / вычислительной машиной
Вес	0,05 кг
Материал и способ изготовления	Материал: сталь, алюминий, пластик

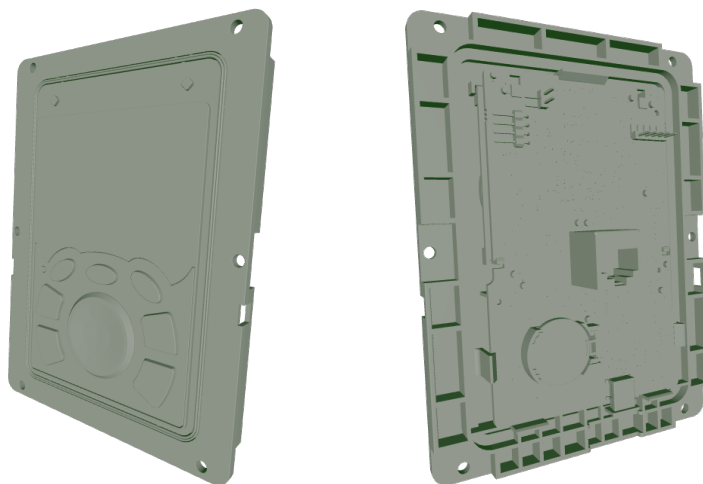
## Перечень артикулов

Внешний вид	Референс	Описание	Совместимость с ПЧ	Габаритные размеры (ДхШхВ), мм	Принадлежности для крепления на дверь шкафа
	SEOP-1201	LED панель управления STV900	STV900H	109,3 x 71,3 x 18 (37,1)	Винты М3х10 (2 шт.) или дополнительный кронштейн SEOP-1102
	SEOP-1202	LED панель управления STV320	STV320	56 x 75 x 17 (30,6)	Винты М3х10 (2 шт.) или дополнительный кронштейн SEOP-1103

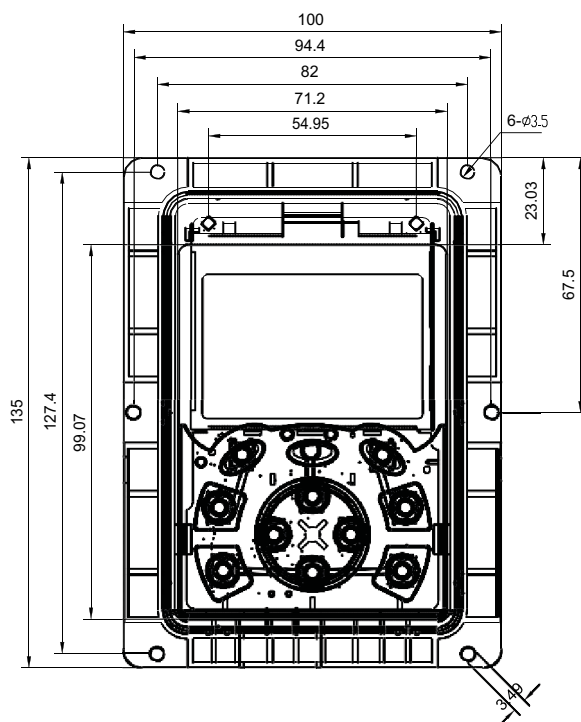
Внешний вид	Референс	Описание	Совместимость с ПЧ	Габаритные размеры (ДхШхВ), мм	Принадлежности для крепления на дверь шкафа
	SEOP-1203	LED панель управления STV600	STV600	109,3 x 71,3 x 18 (37,1)	Винты М3х10 (2 шт.) или дополнительный кронштейн SEOP-1102
	SEOP-1204	LCD панель управления STV900	STV900	109,3 x 71,3 x 19,3 (28,5)	Винты М3х10 (2 шт.) или дополнительный кронштейн SEOP-1102
	SEOP-1205	LCD панель управления STV600	STV600	109,3 x 71,3 x 16,8 (28,5)	Винты М3х10 (2 шт.) или дополнительный кронштейн SEOP-1102
	SEOP-1216	LCD панель управления STV900H	STV900H	109,3 x 71,3 x 16,8 (28,5)	Винты М3х10 (2 шт.) или дополнительный кронштейн SEOP-1102

## Панель SEOP-1207

LCD панель выносится на дверцу шкафа и позволяет вводить в эксплуатацию преобразователь частоты серии SystemeVar типа STV900. Панель управления поставляется с комплектом монтажа IP55 (см. Комплектность). На картинке ниже показана LCD панель (вид спереди и вид сзади) в сборе с водонепроницаемой рамкой. Степень защиты внутренней части: IP00. Степень защиты внешней части: IP55.

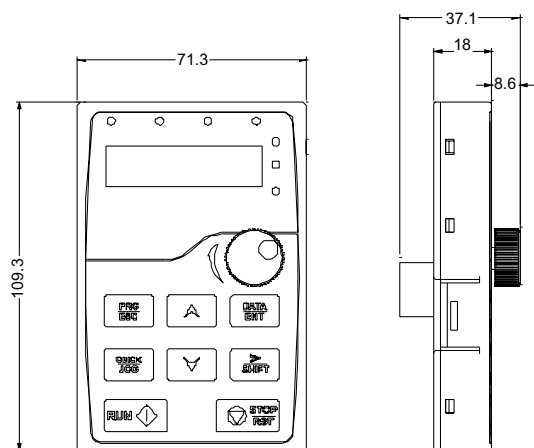


Параметр	Значение
Сила тока	0,2 А
Мощность	0,0001 кВт
Радиоэлектронные средства	Не содержит
Наличие шифровальных (криптографические) средств	Не содержит
Материал и способ изготовления	Материал: Сталь, алюминий, пластик

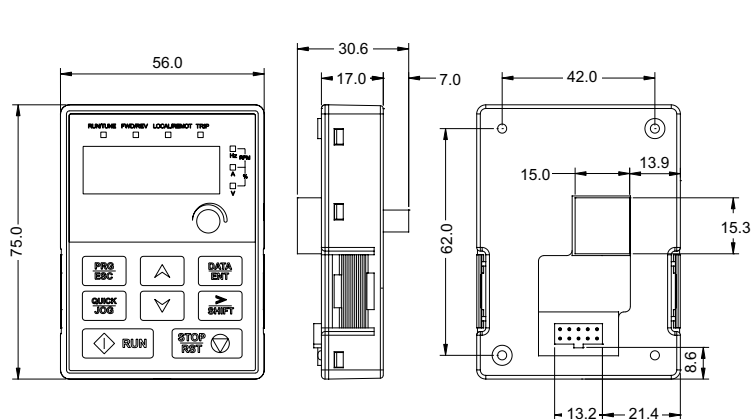


## Габаритные размеры LED/LCD панелей

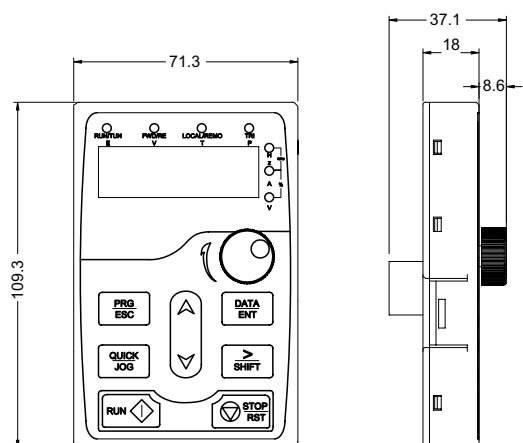
SEOP-1201



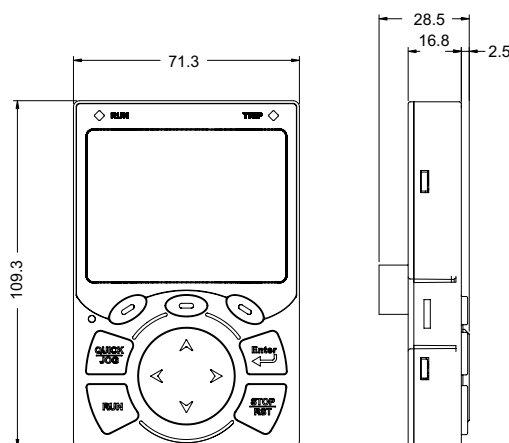
SEOP-1202



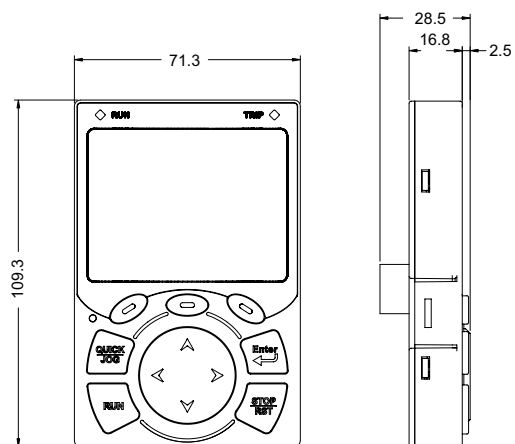
SEOP-1203



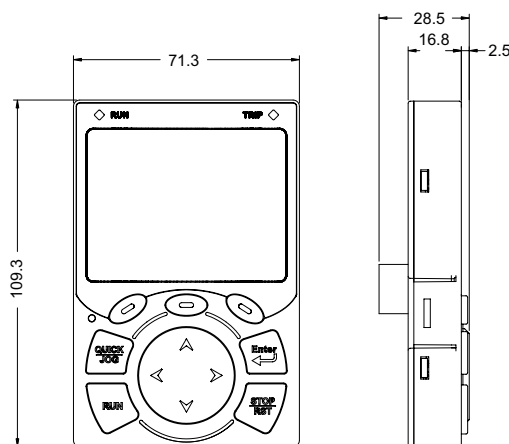
SEOP-1205



SEOP-1204



SEOP-1216





## ВНИМАНИЕ!

Информация для потребителей первоочередной важности.

## Условия эксплуатации, транспортирования и хранения

Параметр	Значение
<b>Окружающая среда при эксплуатации и транспортировании</b>	
Высота	Менее 1000 м
Окружающая температура	От -10 до +50 °С
Влажность	Менее 95% RH, без конденсации
Атмосферное давление, кПа (мм. рт. ст.)	84,0-106,7 (630-800)
Вибрация	Менее 5,8 м/с <sup>2</sup> (0,6g )
<b>Окружающая среда при хранении</b>	
Окружающая температура	От -30 до +60 °С
Влажность	Менее 95% RH, без конденсации
Атмосферное давление, кПа (мм. рт. ст.)	84,0-106,7 (630-800)

## Особые указания при эксплуатации

Отсутствие вредных газов вокруг, отсутствие легковоспламеняющихся и взрывоопасных материалов. Окружающая среда должна иметь хорошие условия вентиляции, если ПЧ с LED/LCD панелью установлен в шкафу, должно быть установлено вентиляционное оборудование.

Транспортирование должно осуществляться закрытым транспортом. Не допускается бросать и кантовать товар.

Срок службы: 10 лет.

Срок хранения: 10 лет.

## Утилизация

В LED/LCD панелях используются материалы, не представляющие опасность для окружающей среды. При утилизации необходимо передать LED/LCD панель в специализированное предприятие для переработки вторичного сырья. LED/LCD панели не должны быть утилизированы с бытовым мусором.

## Техническое обслуживание

LED/LCD панель не нуждается в обслуживании.

## Неисправности и способы их устранения

LED/LCD панель в условиях эксплуатации является неремонтопригодной продукцией. При обнаружении неисправности LED/LCD панель подлежит замене.



## Комплектность

Панели SEOP-1201, SEOP-1202, SEOP-1203, SEOP-1204, SEOP-1205, SEOP-1216

В комплект поставки входит

- LED/LCD панель в заводской упаковке – 1 шт.
- Винты М3х10 – 2 шт.
- Настоящее руководство по эксплуатации – 1 шт.

Панель SEOP-1207

В комплект поставки входит:

- LCD панель с высокой степенью защиты внешней части (IP55) – 1 шт.
- Водонепроницаемая рамка с уплотнителем (внешняя часть) – 1 шт.
- Водонепроницаемая рамка (внутренняя часть) – 1 шт.
- Фланцевая гайка М3 – 6 шт.
- Настоящее руководство по эксплуатации – 1 шт.

## Реализация

LED/LCD панель являются непродовольственным товаром длительного пользования. Реализация осуществляется согласно установленным законодательством нормам и правилам для такого рода товаров.

## Гарантия

Гарантийный срок эксплуатации (продукции) – 2 года с момента отгрузки со склада Систэм Электрик, с подтверждением соответствующим документом.

Гарантия действительна при условии соблюдения потребителем условий монтажа и эксплуатации, изложенных в настоящем руководстве по эксплуатации.

## Прочая информация

Дата изготовления указана в серийном номере на маркировке: (пятая и шестая цифры серийного номера указывают номер недели производства; третья и четвертая цифры серийного номера указывают год производства).



Подробнее о компании  
[www.systeme.ru](http://www.systeme.ru)

## Контактные данные

Уполномоченное изготовителем лицо:  
АО «Систэм Электрик»

Адрес: Россия, 127018, г. Москва,  
ул. Двинцев, д. 12, корп.1, здание «А»  
Тел.: +7 (495) 777 99 90  
E-mail: [support@systeme.ru](mailto:support@systeme.ru)

Уполномоченное изготовителем лицо:  
ООО «Систэм Электрик БЛР»

Адрес: Беларусь, 220007, г. Минск,  
ул. Московская, д. 22-9  
Тел.: +375 (17) 236 96 23  
E-mail: [support@systeme.ru](mailto:support@systeme.ru)