



Электронная документация

АЛЮМИНИЕВЫЙ ПРОФИЛЬ

PDS-H16-2000 ANOD

ОПИСАНИЕ

- Компактный накладной профиль со скрытым монтажом на распорные держатели.
- В верхней части профиля имеется отсек, позволяющий скрыть крепеж.
- Дополнительные аксессуары, заглушки и крепеж.
- Хороший теплоотвод. Простая установка.
- Стандартная длина — 2 м. По заказу — 1 м.
- Экран из стойкого к УФ-излучению поликарбоната с замком-защелкой, доступен в матовом и прозрачном исполнении.

ПРИМЕНЕНИЕ

- Для использования внутри помещений.
- Для любых светодиодных лент шириной до 13 мм.



13 мм




Накладной

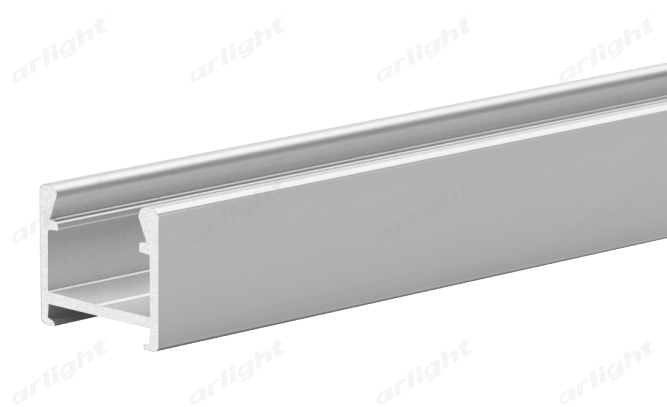
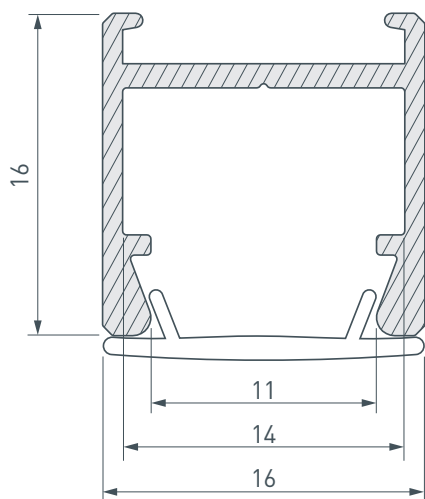


Серебристый

ПАРАМЕТРЫ

Артикул	023858
Модель	PDS-H16-2000 ANOD
Цвет	 серебристый
Покрытие	анодированное
Форма (сечение)	прямоугольный
Назначение	линии света
Размеры профиля	2000×16×16 мм
Ширина площадки для лент	14 мм

ЧЕРТЕЖ

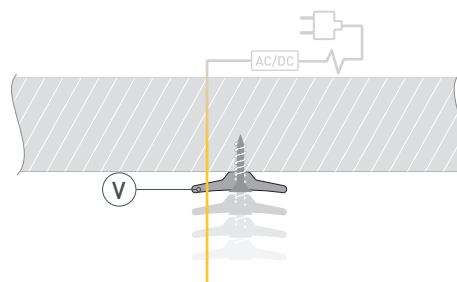


РУКОВОДСТВО ПО МОНТАЖУ ПРОФИЛЯ

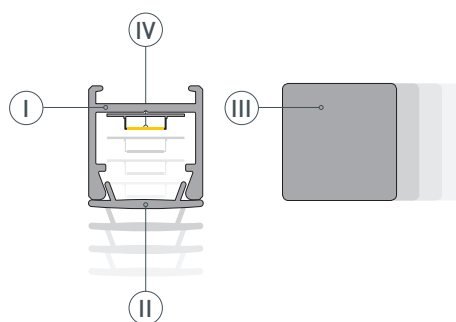
Необходимые компоненты



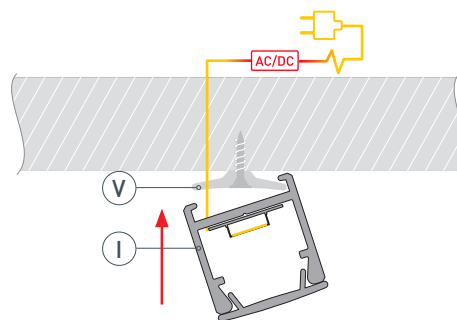
- 1** / Выведите кабель от блока питания для светодиодной ленты. Закрепите распорные держатели Ⓥ на поверхности. Рекомендуемый шаг установки держателей — 50 см. Один сегмент профиля должен удерживаться не менее, чем 2 держателями.



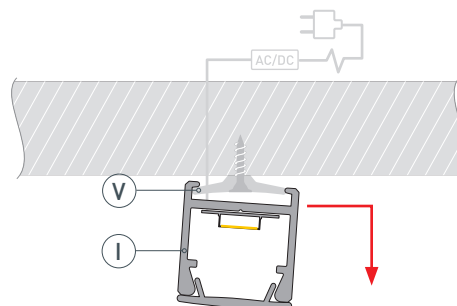
- 2** / Установите светодиодную ленту Ⓦ, вставьте экран Ⓜ и заглушки ⓓ в профиль ⓐ.



- 3** / Соедините кабели питания светодиодной ленты. Установите профиль ⓐ на распорные держатели Ⓥ.



- 4** / В случае, если необходимо снять установленный профиль ⓐ, сместите его в горизонтальной плоскости и аккуратно потяните вниз одну из сторон. Затем полностью снимите профиль с держателей Ⓥ и отсоедините кабель питания светодиодной ленты.



СОПУТСТВУЮЩИЕ ТОВАРЫ И АКСЕССУАРЫ

Приобретаются отдельно

Экран



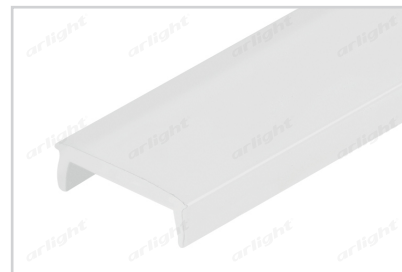
012037
Матовый для PDS, MIC

Экран



012036
Прозрачный для PDS, MIC

Экран



017448
MAT-L матовый для PDS, MIC

Экран



013283
F прозрачный для PDS, MIC

Экран



017449
CLEAR-B прозрачный для PDS, MIC

Экран



021717
INTER-E матовый для PDS, MIC

Лента



020393
RT 2-5000 24V Warm3000
2x (2835, 600 LED, PRO)

Лента



015696(B)
RT 2-5000 24V White6000
2x (2835, 600 LED, PRO)

Лента



015698(B)
RT 2-5000 24V Day4000
2x (2835, 600 LED, PRO)

СОПУТСТВУЮЩИЕ ТОВАРЫ И АКСЕССУАРЫ

Приобретаются отдельно

Заглушка



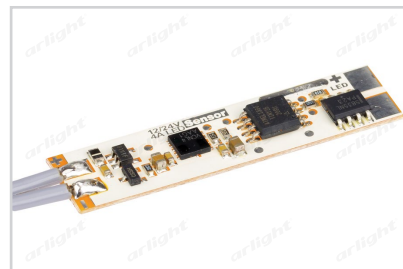
021744
PDS-ZM

Крепеж



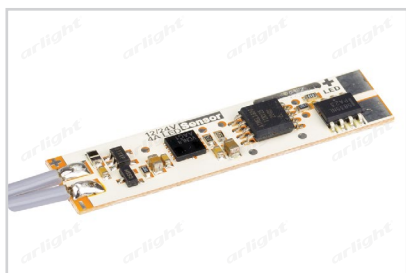
025225
PDS-H16-HIDE

Микровыключатель



017216
SENS-4A

Микровыключатель



017219
SENS-4A (провод 1.5м)

Микровыключатель



013210
12V для PDS с проводом 1.5м

Микровыключатель



013211
12V для PDS без провода