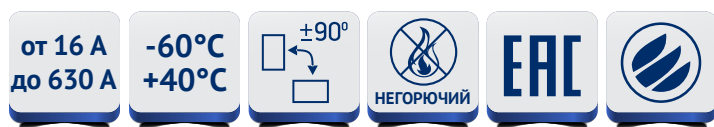


Автоматические выключатели в литом корпусе серии ВА51



Автоматические выключатели предназначены для применения в электрических цепях переменного тока частоты 50 Гц напряжением до 690 В и постоянного тока до 440 В с номинальными токами до 630 А. Автоматические выключатели рассчитаны для нечастых оперативных включений и отключений линий (до 3-х в час) и для защиты этих линий от токов коротких замыканий и перегрузок.

Выключатели нагрузки (без тепловых и электромагнитных расцепителей) рассчитаны для нечастых оперативных включений и отключений линий в обесточенном состоянии и при рабочих токах.

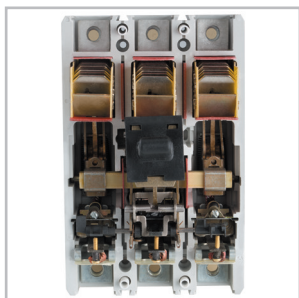
Автоматические выключатели изготавливаются климатического исполнения УХЛ, категории размещения 3 по ГОСТ 15150.



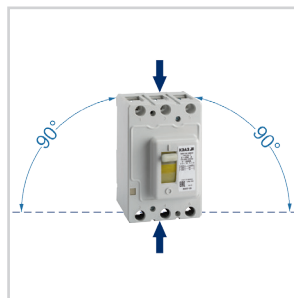
Преимущества

- Реализация любых технических решений
 - полный ассортимент номенклатуры на токи от 16 до 630 А;
 - большие значения предельной коммутационной способности до 40 кА (АС);
 - широкая линейка уставок электромагнитных расцепителей;
 - широкий ассортимент дополнительных устройств, в том числе наличие расцепителя нулевого напряжения (РНН).
- Уверенность в надежной работе
 - наличие запаса устойчивости к динамическому и термическому действию токов короткого замыкания;
 - гарантия не свариваемости контактов при аварийных токах короткого замыкания.
- Расширенные области применения
 - защита электрооборудования АЭС, подтверждено лицензией АЭС;
 - возможность применения в суровых условиях эксплуатации, климатические исполнения УХЛ.

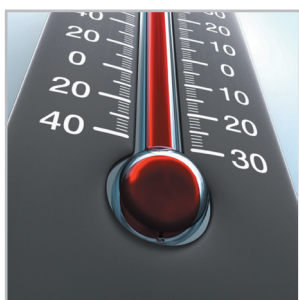
Особенности конструкции



Применение в контактной системе экструдированных серебрографитовых контактов.



Монтаж вертикально или поворот вправо/влево на 90°. Подвод питания сверху и снизу.



Температура эксплуатации от -60 до +40°C.

Комплектация



Крышка клемная (BA51-35)



Крепежные детали для установки автоматического выключателя (BA51-35)



Комплект зажимов для присоединения медных шин и проводников с кабельными наконечниками (BA51-35)



Межфазные перегородки (BA51-39)



Крепежные детали для установки автоматического выключателя (BA51-39)



Комплект зажимов для присоединения медных шин и проводников с кабельными наконечниками (BA51-39)


Структура условного обозначения

BA51-X₁X₂-X₃X₄X₅X₆X₇X₈-X₉...A-X₁₀-X₁₁-X₁₂-X₁₃-X₁₄-X₁₅-КЭАЗ

BA51-	- Обозначение серии автоматического выключателя																				
X ₁ X ₂	-Обозначение номинального тока автоматического выключателя: 35M1 - от 16 до 100 А (Габаритные размеры ШхДхВ: 112,5x175x114,1) 35M2 - от 125 до 250 А (Габаритные размеры ШхДхВ: 112,5x175x114,1) 35M3 - от 320 до 400 А (Габаритные размеры ШхДхВ: 112,5x175x114,1) 39 - от 250 до 630 А (Габаритные размеры ШхДхВ: 255x175224x154)																				
X ₃ X ₄	- Условное обозначение исполнения автоматического выключателя по числу полюсов, напряжению на переменном и постоянном токе, комбинации максимальных расцепителей тока в зоне защиты:																				
	Условное обозначение исполнения	Количество полюсов	Количество защищенных полюсов	Наличие расцепителя		Наличие исполнения у выключателя															
				Тепловой	Электромагнитный	BA51-35				BA51-39											
	30	3	3	-	-	до 440 DC / 690 AC				-											
	33			-	+	до 440 DC / 690 AC				до 690 AC											
	34			+	+																
	63	3	2	-	+	-				до 440 DC											
	64			+	+																
83	2*	2	-	+	-				до 220 DC / 690 AC												
84			+	+																	
* Выключатели двухполюсного исполнения: переменного тока частотой 50Гц или постоянного тока до 220в																					
X ₅ X ₆	- Условное обозначение исполнения по наличию дополнительных сборочных единиц и их комбинациям:																				
	BA51-35										BA51-39										
	Код	00	11	12	18	00	11	12	13	15	18	23	25	45	46	47	49	52	54	56	62
	НР	-	-	+	+	-	-	+	-	-	+	-	-	-	-	+	-	-	-	-	+
	РМН	-	-	-	-	-	-	-	+	-	-	+	-	-	-	-	+	-	+	-	-
	РНН	-	-	-	-	-	-	-	-	+	-	-	+	-	-	-	+	-	+	-	-
	С приводом	-	1р+2з	-*	1з+1р	-*	2з+1р	-*	-*	-*	1з+1р	2з+1р	2з+1р	-*	2з+1р	2з+1р	-*	-*	2з+1р	2з+1р	-*
	Без привода	-	2р+2з	-	2р+1з	-	2з+2р	-	-	-	1з+2р	2з+2р	2з+1р	-	2з+2р	1з+2р	-	-	2з+2р	2з+2р	-
	вкс	-	-	-	-	-	-	-	-	-	-	-	-	+	+	+	+	+	+	+	+
	X ₇	- Условное обозначение вида привода и способа установки автоматического выключателя: 1 - ручной привод, стационарное исполнение; 3 - электромагнитный привод, стационарное исполнение;																			
X ₈	- Условное обозначение исполнения по дополнительным механизмам: 0 - Отсутствует; 6 - устройство для запираания в положении «Отключено»;																				
X ₉ ...A	- Номинальный ток автоматического выключателя;																				
X ₁₀	- Уставка расцепителей тока короткого замыкания;																				
X ₁₁	- Номинальное напряжение и род тока главной цепи: до 690 AC - для автоматических выключателей переменного тока; до 440DC - для автоматических выключателей постоянного тока;																				
X ₁₂	- Параметры независимого расцепителя (НР), расцепителя минимального напряжения (РМН), расцепителя нулевого напряжения (РНН) (при их наличии): номинальное напряжение и род тока.																				
X ₁₃	- Параметры привода электромагнитного (ПЭ) (при его наличии): номинальное напряжение и род тока																				
X ₁₄	- Обозначение климатического исполнения и категории размещения: УХЛЗ																				
X ₁₅	Вид приемки, условия поставки: Э - экспорт; АЭС - для поставок на АЭС; при отсутствии - приемка ОТК;																				
КЭАЗ	- Торговая марка																				



Исполнение BA51-3X-XXXX15 выведено из ассортимента, вместо него исполнение BA51-3X-XXXX10 + Привод ручной дистанционный BA04-36/BA51-35/BA57-35/BA57-39-УХЛЗ (арт. 110450, для BA51-39 арт. 227685)

Технические характеристики

Наименование параметра	Обозначение параметра				
Серии					
	Без тепловых и электромагнитных расцепителей		Без тепловых расцепителей		
	BA51-35M2-30	BA51-35M1-30	BA51-35M1-33	BA51-35M2-33	BA51-35M1-33
Номинальный ток I_n , А	250	400	100	250	400
Номинальное напряжение (U_n), В	до 690 AC; 440 DC				
Уставка электромагнитного расцепителя на переменном токе, А	-	-	500 630 1000	750 1000 1250 1500 2000 2500 3000	2500 3200 4000
Уставка электромагнитного расцепителя на постоянном токе, А	-	-	800 1200	800 1000 1200 1500	2000 2500
Номинальная предельная наибольшая отключающая способность (I_{cu}), кА					
при 400 AC	-	-	-	20	-
при 690 AC	-	-	-	10	-
при 220 DC	-	-	-	25	-
при 440 DC	-	-	-	18	-
Номинальная рабочая отключающая способность (I_{cs})					
% от I_n	-	-	-	50	-
Номинальная наибольшая включающая способность (I_{cm}), кА					
при 400 AC	-	-	-	36	-
при 690 AC	-	-	-	17	-
при 220 DC	-	-	-	25	-
при 440 DC	-	-	-	18	-
Износостойкость					
Общая, циклов ВО	10000*	5000	10000*	5000	
Коммутационная, циклов ВО					
при 400 AC	2000	1000	2000	1000	
при 690 AC					
при 220 DC					
при 440 DC					
Габаритные размеры (ВхШхГ):	114,1x112,5x175				
Масса, кг					
с приводом	4				
без привода	2,5				
Номинальная включающая способность, кА					
при 400 AC	1	1,6			
при 690 AC					
при 220 DC					
при 440 DC					
Номинальная отключающая способность, кА					
при 400 AC	2	3,2			
при 690 AC					
при 220 DC					
при 440 DC					
Номинальный кратковременный ток (I_{cr}), кА (в течении 1с)	3	4			
Номинальная включающая способность в условиях короткого замыкания (I_{cm}), кА	5	6,8			
Отключающая способность встроенной защиты, кА					
при 400 AC	от 5 до 18				
при 690 AC	от 5 до 10				
при 220 DC	от 5 до 18				
при 440 DC	от 5 до 18				
Категория применения по ГОСТ Р 50030.3:					
	AC 22 А, AC 23 А				
	DC 22 А, DC 23 А				

- по согласованию между потребителем и изготовителем возможно изготовление автоматических выключателей с уставками, отличающимися от приведенных в таблице;

¹ - 8000 циклов - для автоматических выключателей с электромагнитным приводом. Категория применения по ГОСТ Р 50030.2 - А (неселективные).

Обозначение параметра															Обозначение параметра														
																													
С тепловыми и электромагнитными расцепителями															С тепловыми и электромагнитными расцепителями														
BA51-35M1-34					BA51-35M2-34					BA51-35M3-34					BA51-39-X4					BA51-39-X3									
16	20	25	31,5	40	50	63	80	100	125	160	200	250	320	400	250	320	400	500	630	800	400	630	800						
до 690 AC; 440 DC															до 690 AC; 440 DC														
125	150	200	250	250	500	630	750	1000	1000	1250	1500	2000	2500	1000	1250	1600	2000	2500	3200	4000	1000 ^(*)	1600 ^(*)	2500						
250	300	400	500	600	750	1000	1250	1500	2000	2500	3000	3200	4000	1250	1600	2000	2500	3200	4000	5000	1250	1600	2000						
														2500	3200	4000	5000	6300	8000	10000	12500	16000							
160	200	250	300	300	800	800	800	1000	1000	1200	1500	2000	2500	1250	1600	2000	2500	3200	4000	5000	1250 ^(*)	1600 ^(*)	2000 ^(*)						
320	360	500	500	600										2500	3200	4000	5000	6300	8000	10000	12500	16000							
3	6	8								20										40		40							
3	3	4								10										18		18							
5		8								25										50		110							
3		4								18										50		110							
100										50												75							
4,5	9	12								36										84		84							
4,5	4,5	6								17										30		30							
5		8								25										110		110							
3		4								18										110		110							
										10000*			5000							5000									
		3000											2000		1000					1000									
		2000																											
		3000																											
										114,1x112,5x175										224x154x255									
										4										8,6									
										2,5										7,3									

Уставка электромагнитного расцепителя, выделенная жирным шрифтом, является базовой

*Допускается изготовление выключателей по спец. заказу с уставкой электромагнитного расцепителя.

Максимальные расцепители токов

Расцепители тока короткого замыкания - электромагнитные мгновенного действия:

- 1) при нагрузке любых двух полюсов током:
 - 0,8 токовой уставки не вызывают размыкание выключателя в течение 0,2 с;
 - 1,2 токовой уставки переменным и постоянным (выпрямленным) током с коэффициентом пульсации до 8% обеспечивают размыкание автоматического выключателя в течение 0,2 с. При нагрузке расцепителей постоянным током от генератора или аккумулятора ток срабатывания может возрастать до 1,3-1,4 уставки;
- 2) при нагрузке каждого полюса отдельно током 1,3 токовой уставки для автоматических выключателей переменного тока и 1,4 для автоматических выключателей постоянного тока вызывают размыкание выключателя в течение 0,2 с.

Расцепители тока перегрузки - тепловые, с обратнозависимой выдержкой времени, при контрольной температуре 30°C при нагрузке всех полюсов имеют:

- условный ток нерасцепления - $1,05 I_n$;
- условный ток расцепления - $1,3 I_n$ для автоматических выключателей переменного тока и $1,35 I_n$ для автоматических выключателей постоянного тока;
- условное время:
 - 1 ч. для расцепителей 16-63 А,
 - 2 ч. для расцепителей 80-630 А.

Указания по формулированию заказа

В заказе должно быть указано:

- наименование, типоразмер;
- номинальный ток расцепителей;
- уставка расцепителей тока короткого замыкания;
- номинальное напряжение и род тока главной цепи;
- род тока и номинальное напряжение U_c расцепителя независимого (НР) - при необходимости;
- род тока и номинальное напряжение U_s привода электромагнитного (ПЭ) - при необходимости;
- климатическое исполнение и категория размещения;
- вид приемки, условия поставки (ОТК - не указывается);
- торговая марка.

По отдельному заказу поставляются:

- комплект зажимов одно- или двухгнездных для ВА51-35 и двух- или четырехгнездных для ВА51-39;
- комплект специальных кабельных наконечников (КНсп) для ВА51-35;
- крышка клеммная для переднего присоединения ВА51-39
- крышка клеммная ВА51-39
- ручной дистанционный привод (РПД) (кроме автоматических выключателей с электромагнитным приводом) для ВА51-35 и ВА51-39;
- комплект выводов расширительных для ВА51-35;
- комплект межполюсных перегородок для ВА51-35 и ВА51-39;
- комплект зажимов для присоединения алюминиевых шин для ВА51-35 и ВА51-39;
- Комплект выводов для заднего присоединения для ВА51-39;
- Комплект переходных шин для ВА51-39.

Примеры записи:

- 1) Автоматический выключатель ВА51-35М2-340010-250А- 3000-690АС-УХЛЗ-КЭАЗ,
- 2) Автоматический выключатель ВА51-35М3-341110-400А- 4000-690АС-УХЛЗ-КЭАЗ,
- 3) Автоматический выключатель нагрузки ВА51-35М2-301110-250А- 690АС/440ДС-УХЛЗ-КЭАЗ.
- 4) Автоматический выключатель ВА51-39-341830-400А-4000-690АС-НР230АС/220ДС-ПЭ400АС-УХЛЗ-КЭАЗ,
- 5) Комплект зажимов одногнездных 180 кв.мм ВА04-36/ВА51- 35-УХЛЗ-КЭАЗ,
- 6) Комплект зажимов двухгнездных 2x95 кв.мм ВА04-36/ВА51- 35-УХЛЗ-КЭАЗ,
- 7) Комплект специальных кабельных наконечников КНсп 70 кв. мм ВА04-36/ВА51-35- УХЛЗ-КЭАЗ,
- 8) Комплект специальных кабельных наконечников КНсп 95 кв мм ВА04-36/ВА51-35-УХЛЗ-КЭАЗ
- 9) Комплект специальных кабельных наконечников КНсп 120 кв мм ВА04-36/ВА51-35-УХЛЗ-КЭАЗ
- 10) Привод ручной дистанционный РПД-ВА04-36/ВА51-35/ ВА57-35/ВА57-39-УХЛЗ-КЭАЗ,
- 11) Комплект выводов расширительных ВА04-36/ВА51-35/ ВА57-35-УХЛЗ-КЭАЗ,
- 12) Комплект межполюсных перегородок ВА04-36/ВА51-35/ ВА57-35-УХЛЗ-КЭАЗ,
- 13) Комплект зажимов для алюминиевых шин ВА04-36/ВА51- 35-16...320А-УХЛЗ-КЭАЗ,
- 14) Комплект зажимов для алюминиевых шин ВА04-36/ВА51- 35-400А-УХЛЗ-КЭАЗ,
- 15) Комплект зажимов для алюминиевых шин ВА51-39-УХЛЗ-КЭАЗ (количество тар. шайб 6 шт.),
- 16) Комплект зажимов 2x185 кв. мм без каб. наконечн. ВА51-39-УХЛЗ-КЭАЗ (количество зажимов 3 шт.),
- 17) Комплект зажимов 4x120 кв. мм без каб. наконечн. ВА51-39-УХЛЗ-КЭАЗ (количество зажимов 3 шт.),
- 18) Комплект выводов для заднего присоединения ВА51-39-УХЛЗ-КЭАЗ (количество выводов 3 шт.),
- 19) Комплект межполюсных перегородок ВА51-39-УХЛЗ-КЭАЗ,
- 20) Комплект переходных шин для медных проводников ВА51-39-УХЛЗ-КЭАЗ (количество шин 3 шт.),
- 21) Комплект переходных шин для алюминиевых проводников. ВА51-39-УХЛЗ-КЭАЗ (количество шин 3 шт. и тар. шайб 3 шт.).



Примечание:

В комплекты входят: зажимы, кабельные наконечники и расширительные выводы - по 3 шт.; межполюсные перегородки - по 2 шт.

Для присоединения алюминиевых шин по отдельным заказам поставляются комплекты зажимов на токи 16-320 А; 400 А со специальными тарельчатыми пружинами (шайбами).

Комплект зажимов для присоединения алюминиевых шин: винт - 3 шт.; тарельчатая пружина - 3 шт.

Артикулы

	Наименование*	Количество полюсов	Номинальный ток, А	Номинальное напряжение, В	Наибольшая отключающая способность, кА	Артикул
	BA51-35M1-340010-16A-250-690AC-УХЛЗ	3	16	690	3	108314
	BA51-35M1-340010-20A-250-690AC-УХЛЗ	3	20	690	3	108315
	BA51-35M1-340010-25A-300-690AC-УХЛЗ	3	25	690	6	108318
	BA51-35M1-340010-31,5A-500-690AC-УХЛЗ	3	31,5	690	6	108323
	BA51-35M1-340010-40A-500-690AC-УХЛЗ	3	40	690	8	108324
	BA51-35M1-340010-50A-600-690AC-УХЛЗ	3	50	690	8	108326
	BA51-35M1-340010-63A-750-690AC-УХЛЗ	3	63	690	8	108327
	BA51-35M1-340010-80A-1000-690AC-УХЛЗ	3	80	690	18	108307
	BA51-35M1-340010-100A-1250-690AC-УХЛЗ	3	100	690	18	108310
	BA51-35M2-340010-125A-1500-690AC-УХЛЗ	3	125	690	18	108355
	BA51-35M2-340010-160A-2000-690AC-УХЛЗ	3	160	690	18	108357
	BA51-35M2-340010-200A-2500-690AC-УХЛЗ	3	200	690	18	108359
	BA51-35M2-340010-250A-3000-690AC-УХЛЗ	3	250	690	18	108360
	BA51-35M3-340010-320A-3200-690AC-УХЛЗ	3	320	690	18	108390
	BA51-35M3-340010-400A-4000-690AC-УХЛЗ	3	400	690	18	108391
	BA51-39-340010-250A-2500-690AC-УХЛЗ	3	250	690	40	220750
	BA51-39-340010-320A-3200-690AC-УХЛЗ	3	320	690	40	220766
	BA51-39-340010-400A-4000-690AC-УХЛЗ	3	400	690	40	220772
	BA51-39-340010-500A-5000-690AC-УХЛЗ	3	500	690	40	220862
	BA51-39-340010-630A-5000-690AC-УХЛЗ	3	630	690	40	220868

*Полный перечень всех исполнений автоматических выключателей ВА51 Вы можете найти на сайте www.keaz.ru

Комплект поставки

Наименование	ВА51-35	ВА51-39
Автоматический выключатель серии ВА51	+	+
Крепежные детали для установки автоматического выключателя	+	+
Комплект присоединение медных шин и кабелей с кабельными наконечниками	+	+
Клеммная крышка	+	-
Межполюсные перегородки	-	+
Руководство по эксплуатации совмещенное с паспортом - 1 шт. на упаковку	+	+
Сертификат соответствия на партию, поставляемую в один адрес, - 1 шт.	+	+
Комплект переходных шин	-	+

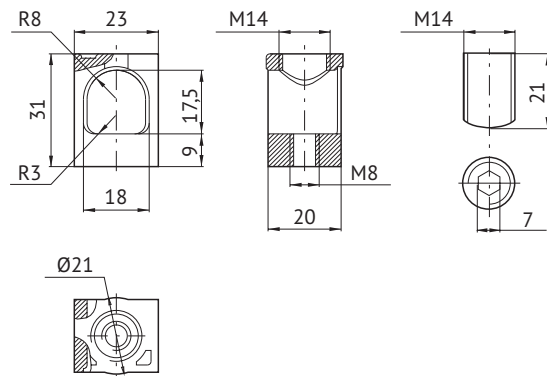
Способы присоединения проводников к выводам автоматического выключателя (1, 3, 5 или 2, 4, 6) ВА51-35

Переднее присоединение				
Проводники с кабельными наконечниками		Проводники без кабельных наконечников		
70 мм	95 мм	120 мм	185 мм	2x95 мм
арт. 110418	арт. 110419	арт. 110417	арт. 141134	арт. 110413

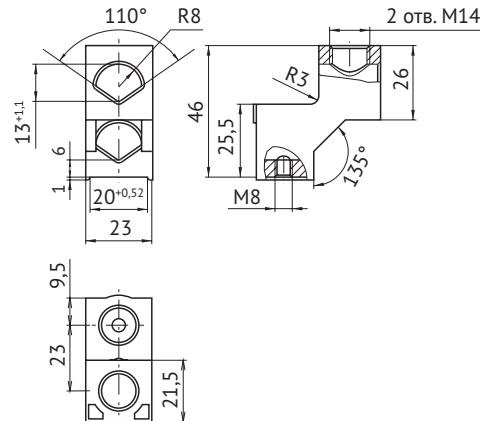
Все комплекты предназначены для присоединения к трем выводам выключателя (1, 3, 5 или 2, 4, 6 на выбор).

Варианты подключения:
 - медные и алюминиевые провода - макс. сечение 185 мм²;
 - кабели - макс. сечение 185 мм²;
 - наконечники - макс. диаметр 17,5 мм².

Зажим для присоединения кабеля сечением до 185 мм²



Зажим для присоединения двух кабелей сечением до 95 мм²



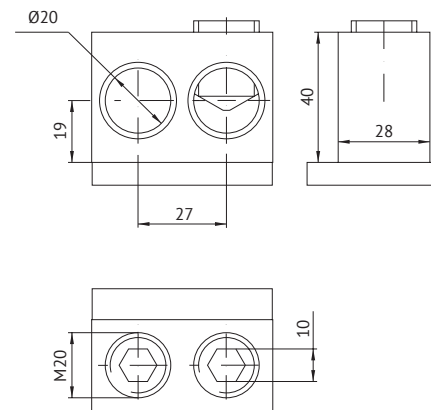
Способы присоединения проводников к выводам автоматического выключателя (1, 3, 5 или 2, 4, 6) ВА51-39

Шина и два кабеля с кабельными наконечниками	Проводники без кабельных наконечников	
Al	2x185, Cu/Al	4x120, Cu/Al
Комплект зажимов для Al шин арт. 221270	Комплект зажимов 2x185 арт. 221272	Комплект зажимов 4x120 арт. 221273

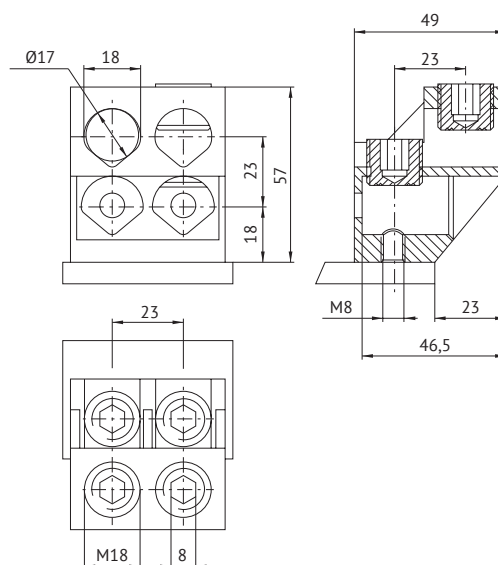
Все комплекты предназначены для присоединения к трем выводам выключателя (1, 3, 5 или 2, 4, 6 на выбор).

Варианты подключения:
 - медные и алюминиевые проводники - макс. сечение 2x185 мм² или 4x120 мм²;
 - кабели - макс. сечение 2x185 мм² или 4x120 мм²;

Зажим для переднего присоединения двух кабелей сечением от 16 до 185 мм²



Зажим для переднего присоединения четырех кабелей сечением от 16 до 120 мм²



Дополнительные устройства

Независимый расцепитель

Независимый расцепитель НР обеспечивает отключение включенного автоматического выключателя при подаче на выводы катушки расцепителя напряжения постоянного или переменного тока. Независимый расцепитель вызывает расцепление в любых рабочих условиях, когда питающее напряжение остается в пределах от 70 до 110% номинального напряжения. Номинальный режим работы независимого расцепителя - кратковременный.

Рабочее напряжение U_e , В	24 AC/DC, 48 AC/DC, 110 AC/DC, 230 AC/220 DC, 400 AC (BA51-35); 24DC, 110 AC/DC, 230 AC/220 DC, 400AC (BA51-39)
Диапазон рабочих напряжений	(0,7-1,1) U_e
Потребляемая мощность ВА	400 В*А переменный ток 300 Вт постоянный ток

Вспомогательные контакты (ВК)

Вспомогательные контакты ВК предназначены для коммутации цепей управления переменного и постоянного тока. Минимальная включающая способность на переменном токе: 5 мА при 17 В. Коммутационная износостойкость при значениях токов и напряжений равна общей износостойкости выключателя.

Категория применения	AC 15				DC 13		
	BA51-35						
Номинальное напряжение U_e , В	48	110	220	380	24	110	220
Номинальный рабочий ток I_e , А	4	3	1,5	1	4	1,3	0,5
Категория применения	BA51-39						
	Номинальное напряжение U_e , В	48	110	230	400	24	110
Номинальный рабочий ток I_e , А	5	4,5	3	2	5	1,3	0,5

Расцепители нулевого (РНН) и минимального напряжения (РМН) (только BA51-39)

РНН

- обеспечивает отключение включенного автоматического выключателя без выдержки времени при напряжениях на выводах его катушки в пределах 45-10% от номинального;
- не препятствует включению автоматического выключателя при напряжении на выводах его катушки 85% от номинального и выше;
- препятствует включению автоматического выключателя при напряжении 10% от номинального и ниже.

РМН

- обеспечивает отключение включенного автоматического выключателя без выдержки времени при напряжении на выводах его катушки в пределах 70-35% от номинального;
- не препятствует включению автоматического выключателя при напряжении на выводах его катушки 85% от номинального и выше;
- препятствует включению автоматического выключателя при напряжении 35% и ниже.

Вид тока	AC				DC	
Рабочее напряжение U_e , В	24	110	230	400	110	220
Диапазон напряжений включения	>0,85 U_e					
Напряжение отключения	<0,85 U_e					
Потребляемая мощность	10 В*А				10Вт	

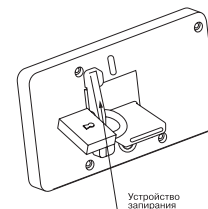
Вспомогательные контакты сигнализации автоматического отключения (ВКС)

Вспомогательные контакты сигнализации автоматического отключения предназначены для индикации отключения автоматического выключателя под действием расцепителей (максимальных, НР, РМН, РНН), а также кнопки ТЕСТ.

Номинальный рабочий ток до 2 А при напряжении до 400 В переменного тока частоты 50 Гц и 60 Гц и 220 В постоянного тока.

Устройство запирания

Предназначено для запирания выключателя в положении «Отключено» с целью обеспечения безопасности людей при ремонте и обслуживании оборудования.

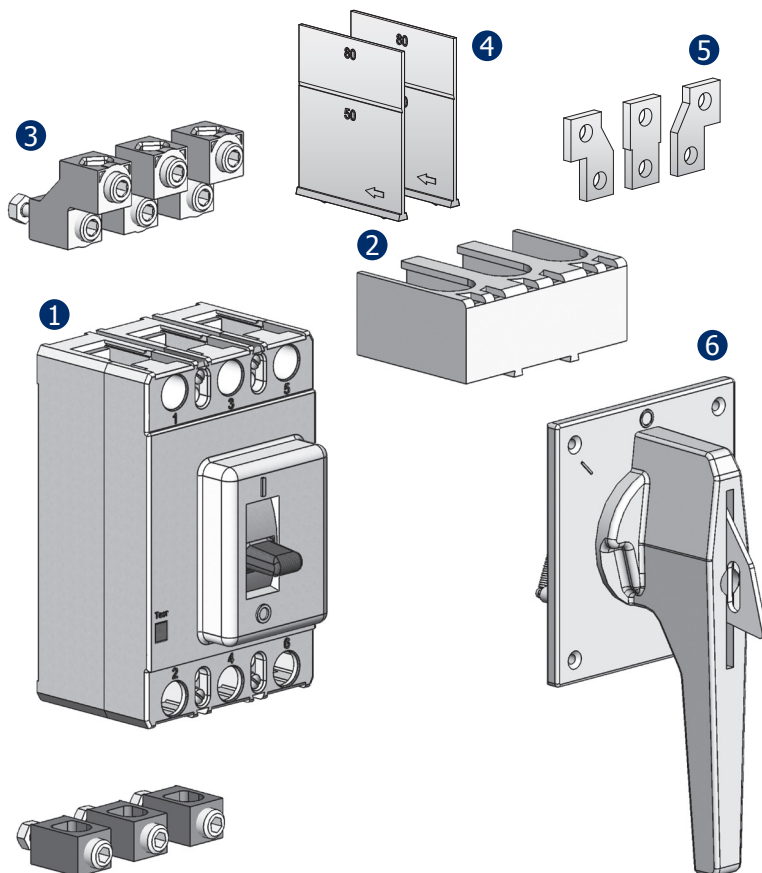


Электромагнитный привод (ЭП)

Обеспечивает включение и отключение, а также взвод механизма выключателя после его автоматического отключения при колебаниях питающего напряжения от 85 до 120% номинального значения. Конструкция допускает возможность ручного оперирования автоматическим выключателем при отсутствии напряжения в цепи привода. Привод изготавливается на номинальные напряжения 230 В и 400 В переменного тока частоты 50 Гц и 60 Гц. Мощность, потребляемая электромагнитным приводом, не превышает 1500 В·А.

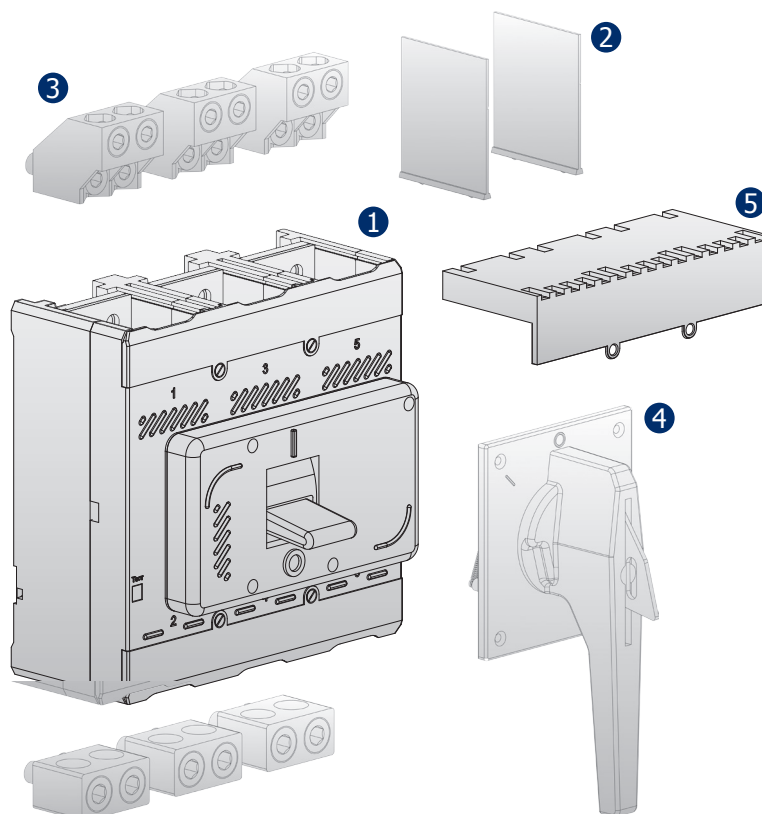
Дополнительные аксессуары

ВА 51-35



- 1 - автоматический выключатель;
- 2 - клеммная крышка;
- 3 - комплекты зажимов;
- 4 - комплект межполюсных перегородок;
- 5 - комплект расширительных выводов;
- 6 - ручной дистанционный привод.

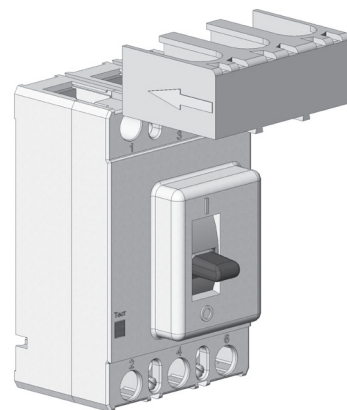
ВА51-39



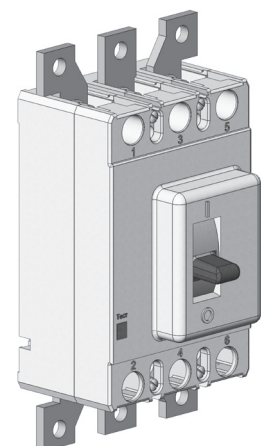
- 1 - автоматический выключатель;
- 2 - межполюсные перегородки;
- 3 - комплекты зажимов;
- 4 - ручной дистанционный привод;
- 5 - клеммная крышка.

Крышка клеммная

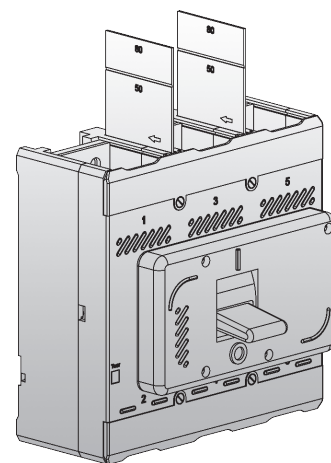
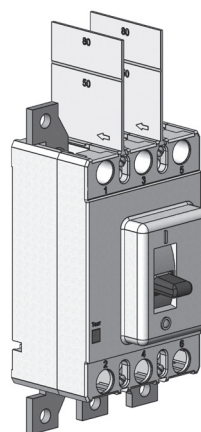
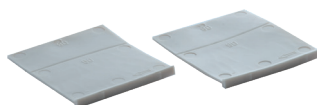
Предназначена для защиты от прикосновения к токоведущим частям.


Комплект выводов расширительных

Предназначены для увеличения межполюсного расстояния.

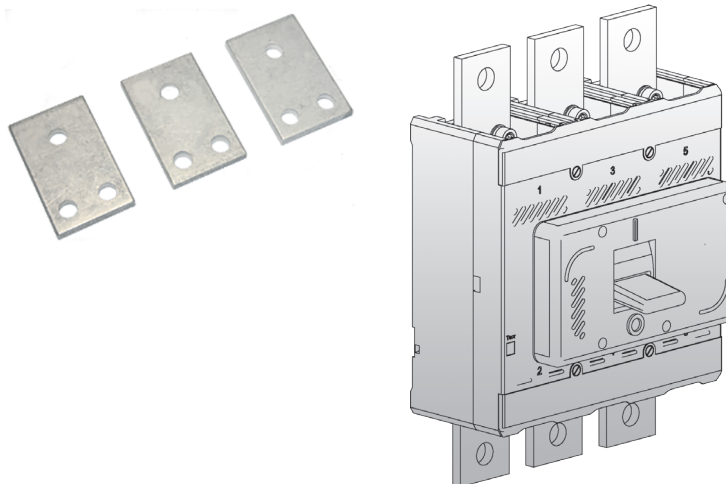

Межполюсные перегородки

Предназначены для обеспечения более надежной изоляции между фазами. Устанавливаются потребителем самостоятельно. Могут использоваться совместно с комплектами зажимов и выводами расширительными.



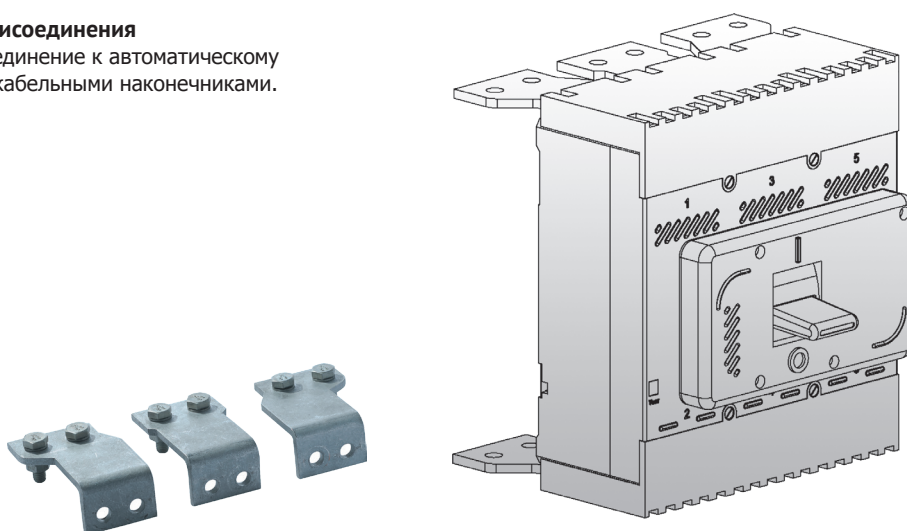
Комплект переходных шин

Позволяют присоединить к автоматическому выключателю шины и проводники с кабельными наконечниками большего сечения.



Комплект выводов для заднего присоединения

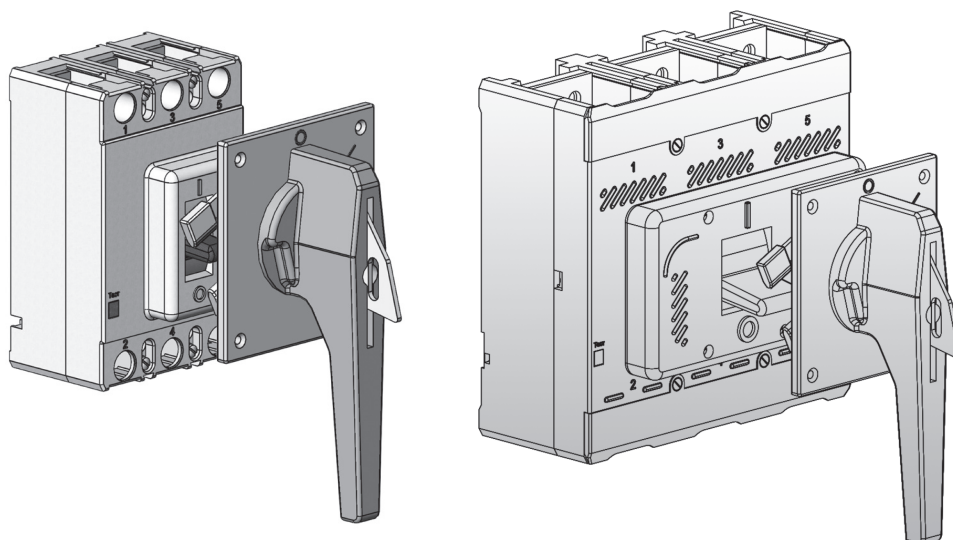
Позволяют выполнить заднее присоединение к автоматическому выключателю шин и проводников с кабельными наконечниками.



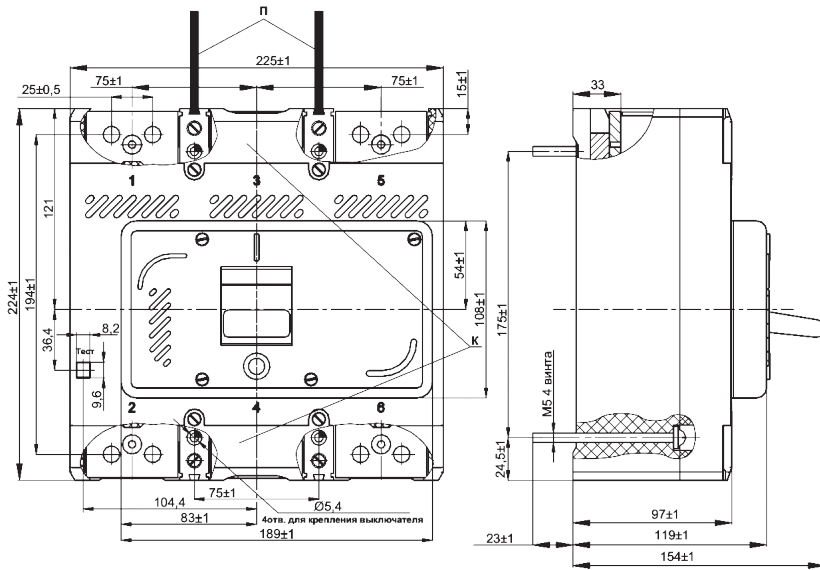
Ручной дистанционный привод

Устройство, закрепляемое на двери распределительного устройства, предназначено для оперирования автоматическим выключателем через дверь.

Дистанционный привод снабжен устройством для запираания в положении "Отключено".

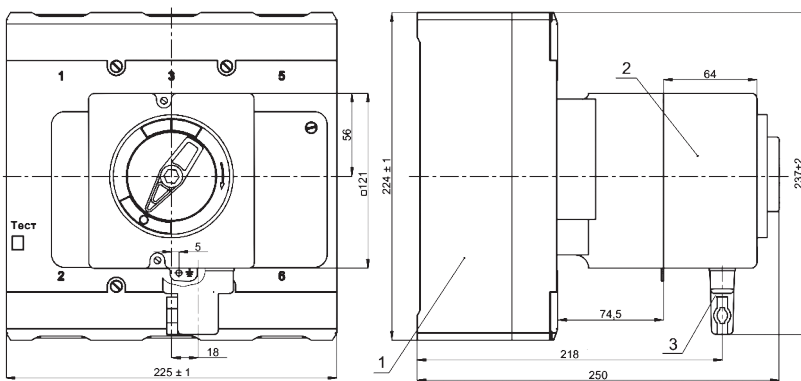


BA51-39



Масса автоматического выключателя не более 6,6 кг

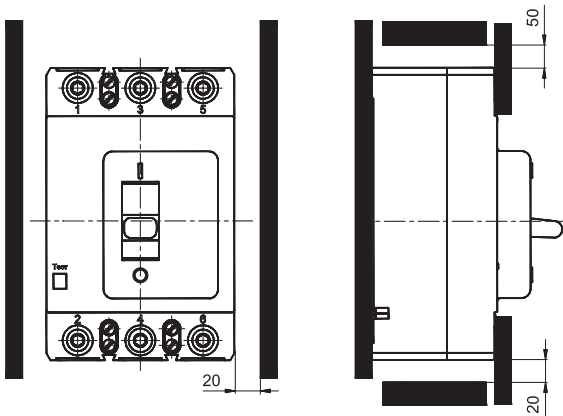
Стационарного исполнения с электромагнитным приводом



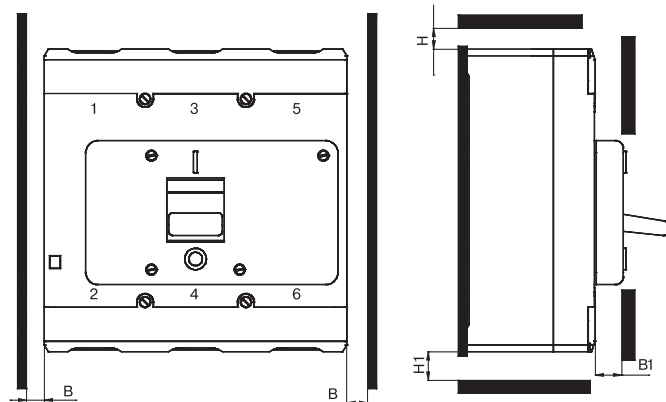
1 - автоматический выключатель;
2 - привод электромагнитный;
3 - соединитель типа РП10;
К - вертикальная ось автоматического выключателя.

Расстояния, которые необходимо соблюдать

BA51-35



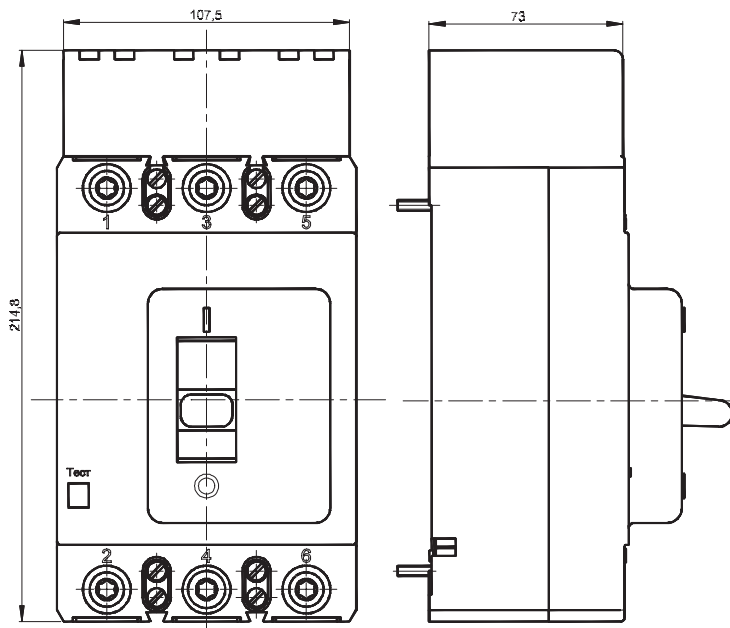
BA51-39



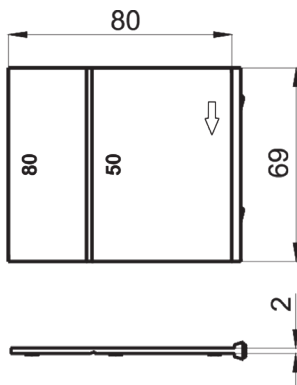
Номинальное напряжение	Размеры, мм			
	B	B1	H	H1
400	20	0; 15	40; 65	20; 45
690	40		80; 105	

Габаритные, установочные и присоединительные размеры автоматических выключателей совместно с дополнительными аксессуарами

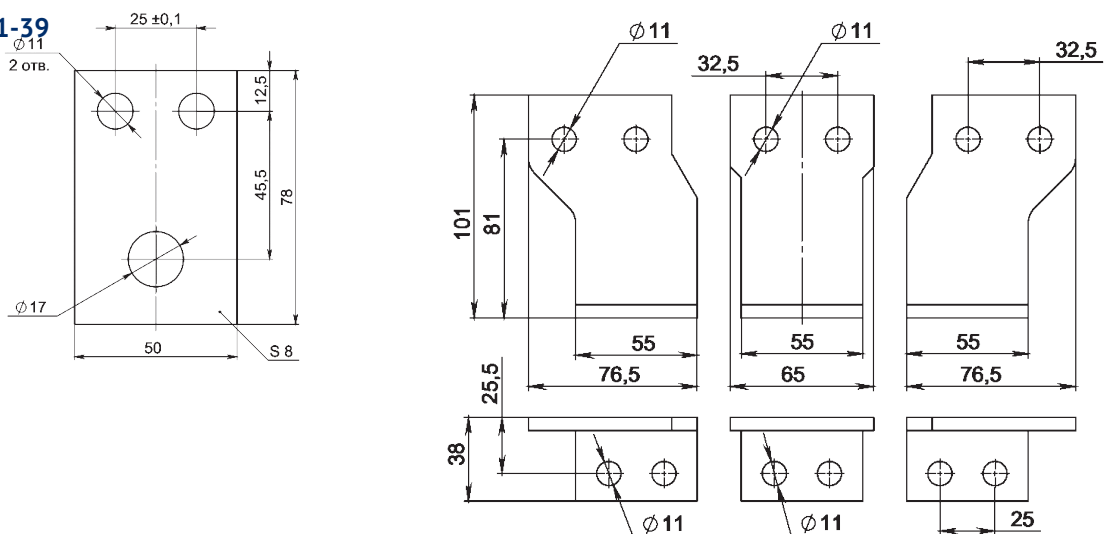
BA51-35



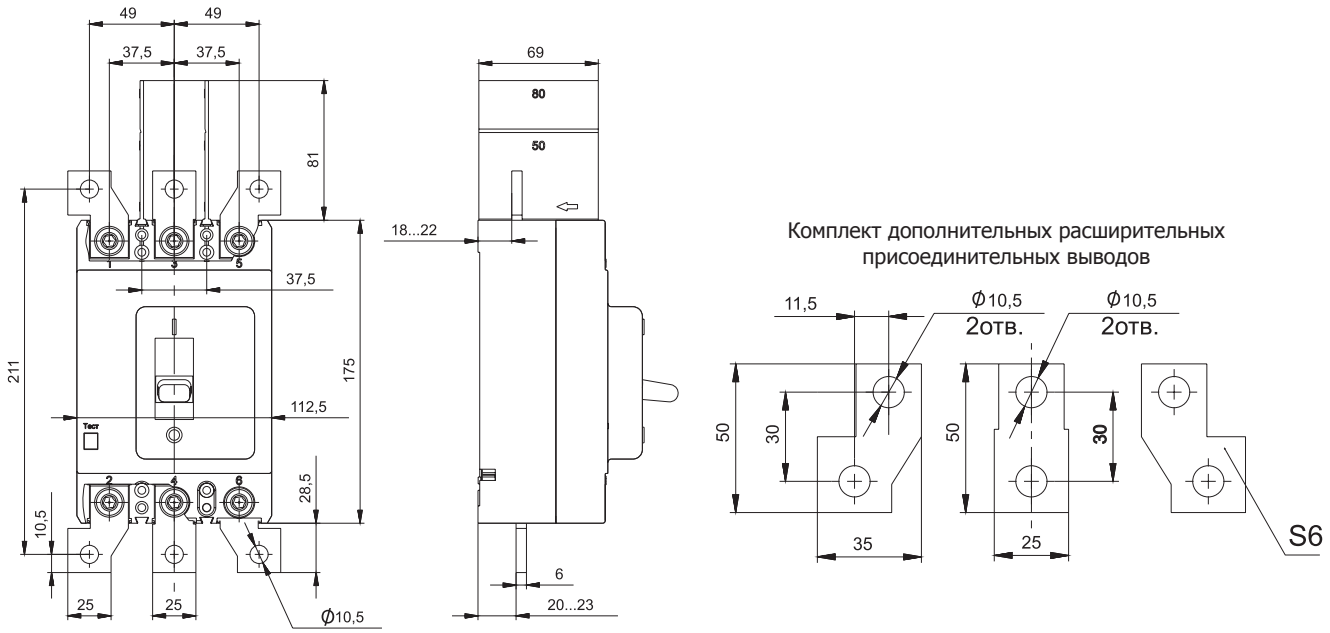
BA51-35, BA51-39



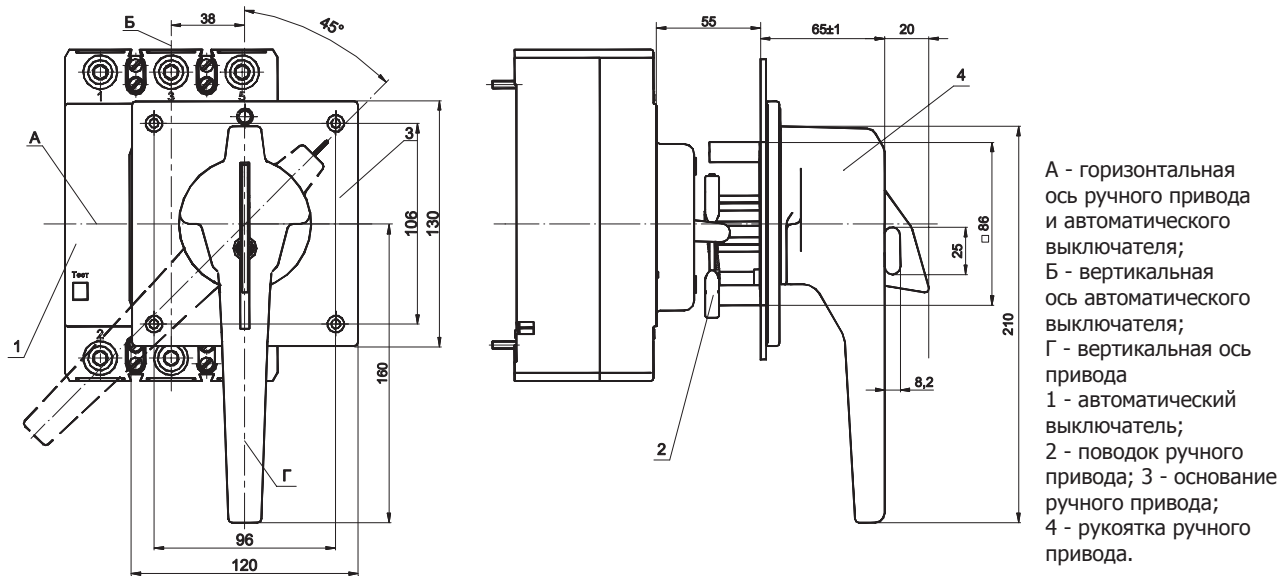
BA51-39



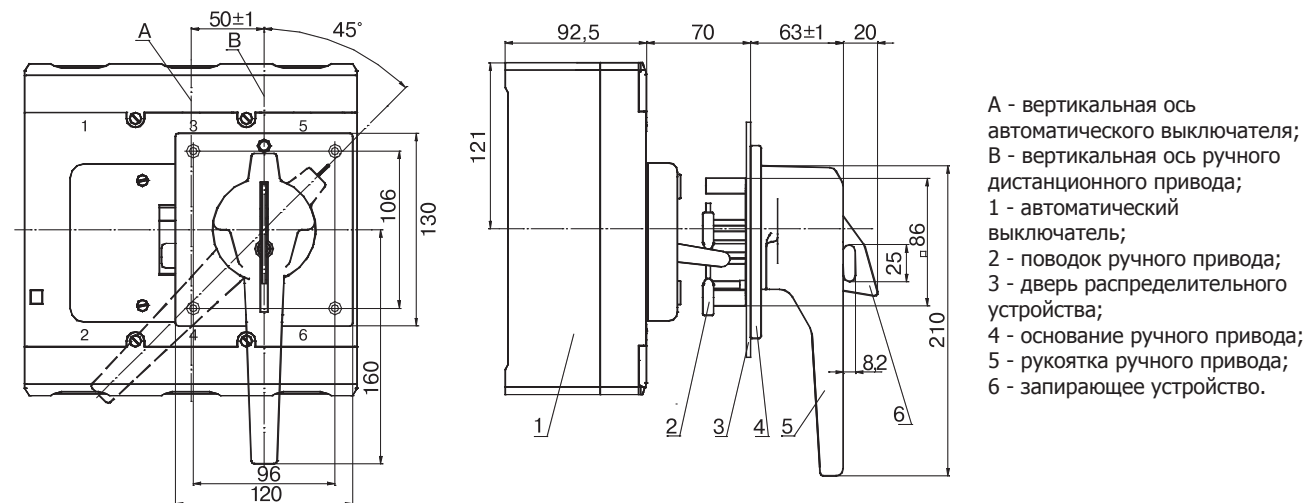
BA51-35



BA51-35



BA51-39



Способы присоединения внешних проводников к главной цепи автоматического выключателя

Рекомендуемые присоединительные сечения медных кабелей и шин

Автоматические выключатели на номинальные токи до 250 А допускают присоединение:

- медных проводников сечением от 2,5 до 50 мм² с помощью кабельных наконечников по ГОСТ 7386 (например 6-6-4; 50-8-11) и алюминиевых сечением от 16 до 70 мм² по ГОСТ 7387 (например А70-8 и Л70-8) с шириной зажимной части до 22 мм для диаметров контактного стержня 6-8 мм. При этом проходное отверстие должно быть рассверлено до диаметра 8,5 мм;
- медных кабелей сечениями 70, 95 и 120 мм² при помощи специальных кабельных наконечников, поставляемых по заказам;
- при помощи шин (проводов) шириной от 14 до 22 мм, толщиной от 2 до 8 мм, сечениями от 28 до 120 мм².

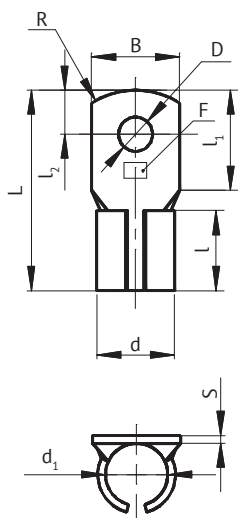
Допускается присоединение шинами шириной до 30 мм с разделкой конца до размера 22 мм.

Дополнительно к автоматическим выключателям на номинальные токи до 250 А по заказу возможна поставка комплектов зажимов для присоединения неподготовленных проводов (кабелей):

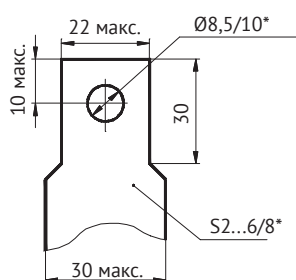
- одногозедных - для проводов сечением от 25 мм² до 180 мм²,
- двухгзедных - от 2х16 мм² до 2х95 мм².

Зажимы автоматических выключателей на номинальные токи 320-630 А рассчитаны для присоединения шинами шириной от 20 до 22 мм, толщиной от 6 до 10 мм, сечениями от 120 до 240 мм² соответственно.

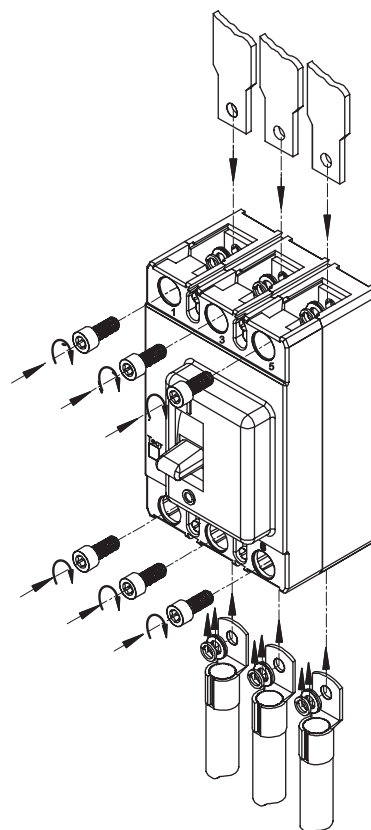
Форма и размеры наконечников кабельных специальных (КНсп)



Форма и размеры присоединяемой шины



* для выключателей на 400 А



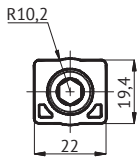
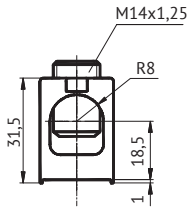
Комплект зажимов для присоединения алюминиевых шин:

- винт - 3 шт.;
- тарельчатая пружина - 3 шт.

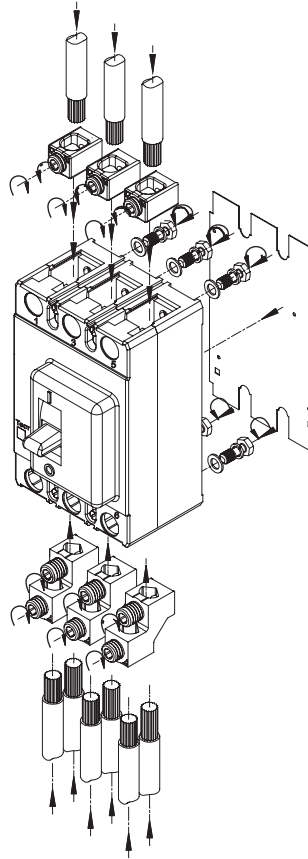
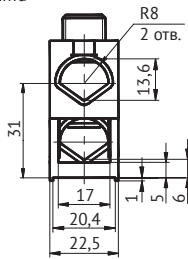
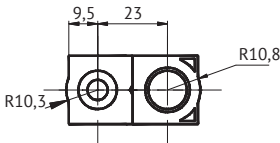
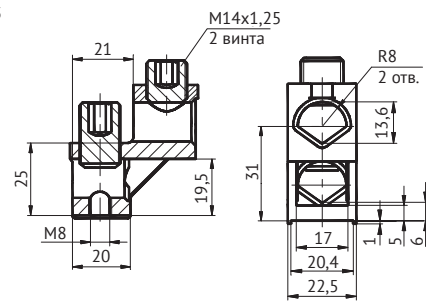
Обозначение комплекта наконечников специальных	F, сечение присоединяемого проводника, мм	Номинальный ток, А	Диаметр контактного стержня, мм	D, мм	d, мм	d _{1/} , мм	L, мм	J, мм	J _{1/} , мм	J _{2/} , мм	S, мм	B, мм	R, мм
КНсп. 70	70	160			16	13	49		24	10	1,5	20	10
КНсп. 95	95	200	8	8	19,4	15,5	50	20	25	11	1,95	22	20
КНсп. 120	120	250			22,4	17,5					2,44		11

Присоединение зажимами

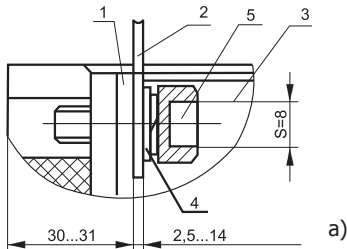
Одногнездный зажим
для кабелей
до 180 мм²



Двугнездный зажим
для кабелей
до 95 мм²

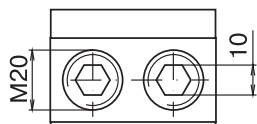
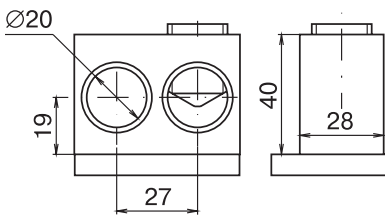


BA51-39

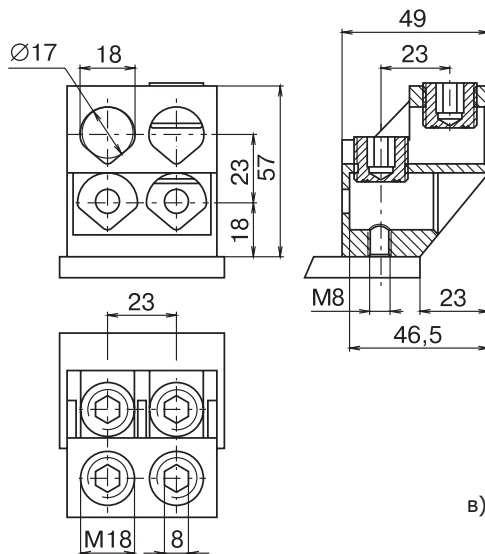


- а) присоединение шиной или жилами кабеля с кабельным наконечником;
б) присоединение двумя кабелями сечением по 185 мм² без кабельного наконечника;
в) присоединение четырьмя кабелями сечением по 120 мм² без кабельного наконечника.

1 - вывод автоматического выключателя, 2 - шина, 3 - автоматический выключатель, 4 - шайба, 5 - болт М10х30 ГОСТ 7796, 6 - двугнездный зажим, 7 - четырехгнездный зажим.

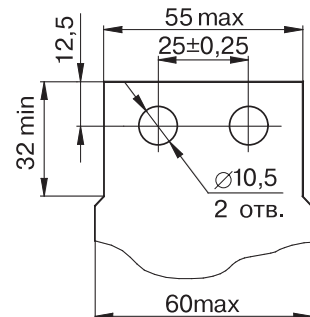


б)



в)

Форма и размеры
присоединяемой шины
максимального сечения



Варианты подключения:

- Медные и алюминиевые проводники - max сечение 2x185 мм² или 4x120 мм²
- Кабели - max сечение 2x185 мм² или 4x120 мм²
- Шины - max сечение 12x50 мм²

Артикулы для заказа дополнительных аксессуаров

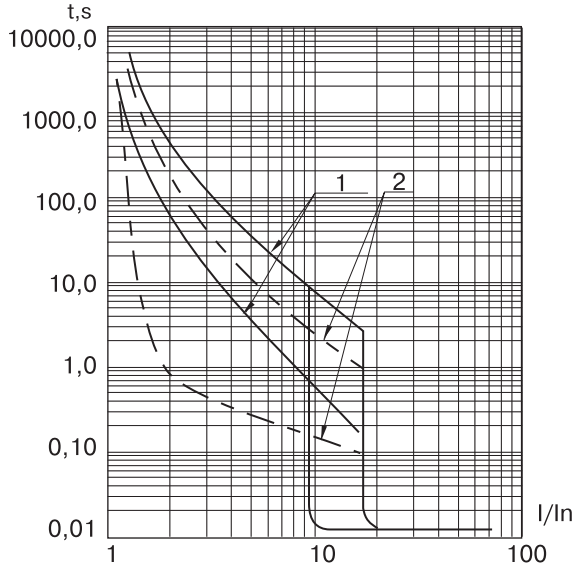
Наименование	Тип автоматического выключателя	
	ВА51-35	ВА51-39
Крышка клеммная	110427 **	261522
Крышка клеммная для переднего присоединения	-	274931
Ручной дистанционный привод	110450 *	227685 *
Комплект выводов расширительных	110372	-
Комплект межполюсных перегородок	110416	227684 **
Комплект переходных шин (кол-во шин 3 шт.)	-	221275 221276
Комплект выводов для заднего присоединения (кол-во выводов 3 шт.)	-	221277
Комплект зажимов для алюминиевых шин	138486 138489	221270

*кроме автоматических выключателей с электромагнитным приводом.

**входит в комплект поставки. Можно заказать отдельно.

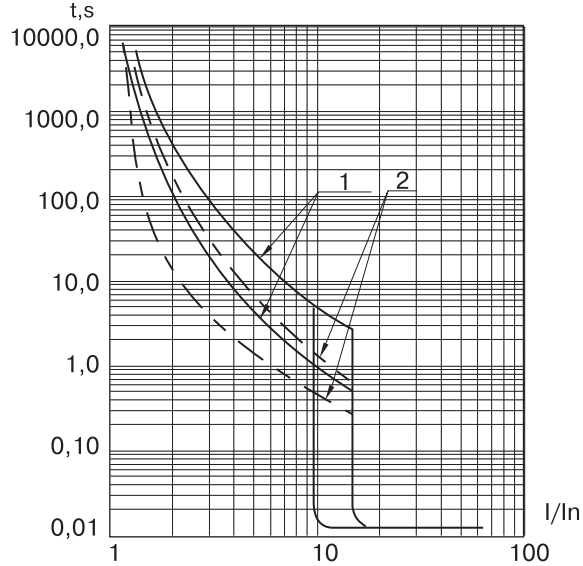
Время-токовые характеристики автоматических выключателей при одновременной нагрузке всех полюсов (справочные)

Время-токовые характеристики автоматических выключателей ВА51-35 на токи 16-80 А



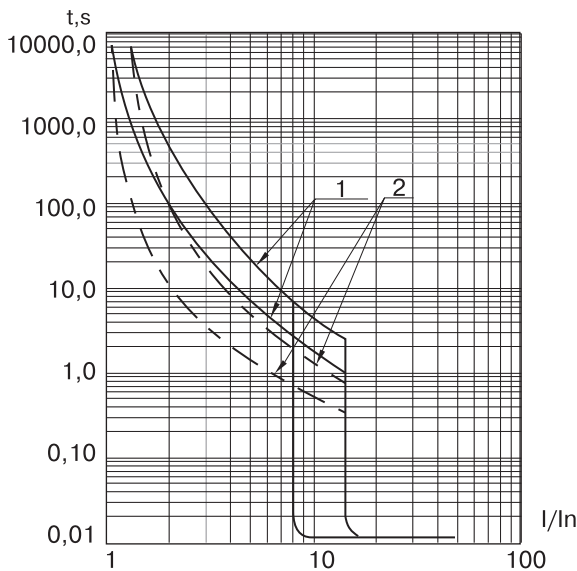
1 - зона работы теплового максимального расцепителя тока, снятая с холодного состояния
 2 - зона работы теплового максимального расцепителя тока, снятая с нагретого состояния

Время-токовые характеристики автоматических выключателей ВА51-35 на токи 100-250 А



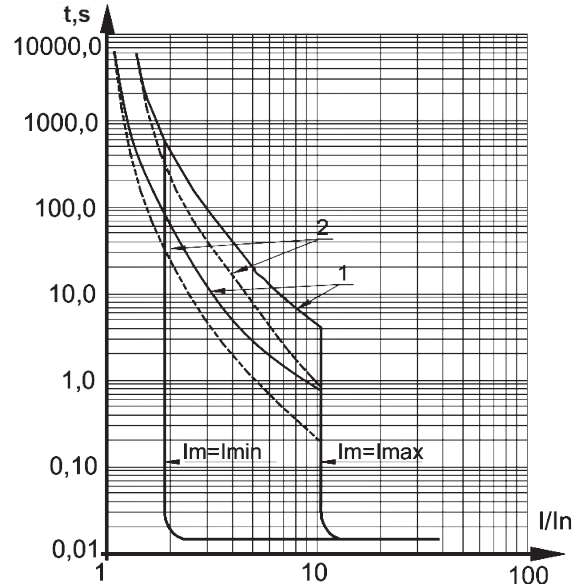
1 - зона работы теплового максимального расцепителя тока, снятая с холодного состояния
 2 - зона работы теплового максимального расцепителя тока, снятая с нагретого состояния

Время-токовые характеристики автоматических выключателей ВА51-35 на токи 320 и 400 А



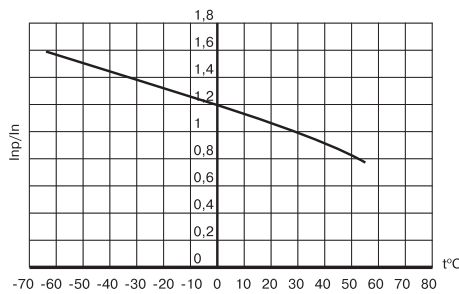
1 - зона работы теплового максимального расцепителя тока, снятая с холодного состояния
 2 - зона работы теплового максимального расцепителя тока, снятая с нагретого состояния

Время-токовые характеристики автоматических выключателей ВА51-39



1 - зона работы теплового максимального расцепителя тока, снятая с холодного состояния
 2 - зона работы теплового максимального расцепителя тока, снятая с нагретого состояния
 I_m - уставка электромагнитного расцепителя
 t, s - время срабатывания
 I/In - ток, кратный номинальному

Зависимость номинальных рабочих токов тепловых расцепителей ВА51 от температуры окружающего воздуха



Температурные коэффициенты зависимости номинального рабочего тока автоматических выключателей серии ВА57 от температуры окружающего воздуха

Температура окружающего воздуха, °С	10-15	15-20	20-25	25-30	30-35	35-40
$I_{пр}/I_n$	1,14	1,1	1,07	1,04	1	0,98

Принципиальные электрические схемы

ВА51-35

Обозначение, принятые в схемах:

- S** - контактный блок с замыкающим контактом (23-24) - для исполнения с независимым расцепителем (без свободных вспомогательных контактов);
- S2.1** - контактный блок со вспомогательными контактами: 13-14 замыкающие, 11-12 размыкающие;
- S2.2** - контактный блок со вспомогательными контактами: 23-24 замыкающие, 21-22 размыкающие;
- C1-C2** - обозначение выводов катушки независимого расцепителя;

- 51, 52, 53** - контакты вспомогательной сигнализации автоматического отключения;
- SQ1, SQ2** - выключатели путевые электромагнитного привода;
- K** - расцепитель независимый;
- U_c** - напряжение питания независимого расцепителя;
- U_c** - напряжение питания привода электромагнитного;
- YA** - привод электромагнитный;
- YA1, YA2** - электромагниты привода электромагнитного;
- SB1, SB2** - выключатели кнопочные для привода электромагнитного, в комплект поставки не входят;
- X1** - соединитель привода электромагнитного;
- VD** - диод полупроводниковый.

Выводы	Обозначение	Цвет провода
C1-C2	Сн	Синий или голубой
Размыкающий 21-22	Кр	Красный или розовый
Замыкающий 23-24	Жп	Желтый или оранжевый
Размыкающий 11-12	Бл	Белый или бесцветный
Замыкающий 13-14	Чр	Черный или фиолетовый

Контактные элементы одного блока имеют одну и ту же полярность и не допускают включение в разные фазы.

Схемы с сигнальными контактами 51, 52, 53 в ВА51-39 приведены для автоматического выключателя в коммутационном положении "Отключено автоматически".

Положение вспомогательных и сигнальных контактов

Контакт	Состояние "Включено"	Состояние "автоматическое отключение"	Состояние "ручное отключение"
ВА51-39			
S1 51-52	разомкнут	замкнут	замкнут
S1 63-52	замкнут	разомкнут	разомкнут
S2 11-12	разомкнут	замкнут	замкнут
S2 23-24	замкнут	разомкнут	разомкнут
S2 31-32	разомкнут	замкнут	замкнут
S2 43-44	замкнут	разомкнут	разомкнут

Схема электрическая принципиальная автоматического выключателя ВА51-XX-XX0010 (16) переменного тока трехполюсного исполнения

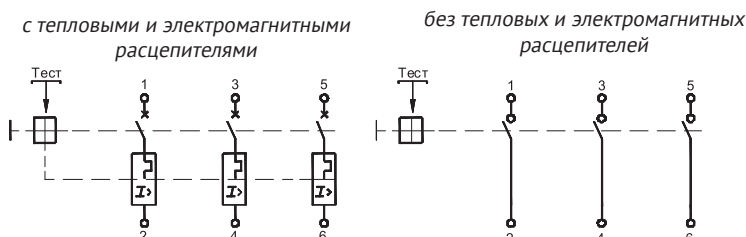


Схема электрическая принципиальная автоматического выключателя ВА51-XX-XX1210 (16) переменного тока трехполюсного исполнения с независимым расцепителем (без свободных вспомогательных контактов)

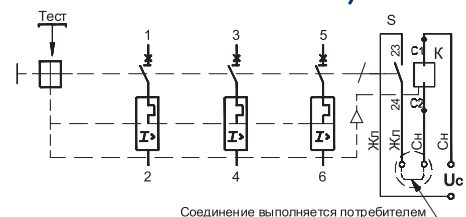


Схема электрическая принципиальная автоматического выключателя ВА51-XX-XX1810 (16) переменного тока трехполюсного исполнения с независимым расцепителем и вспомогательными контактами

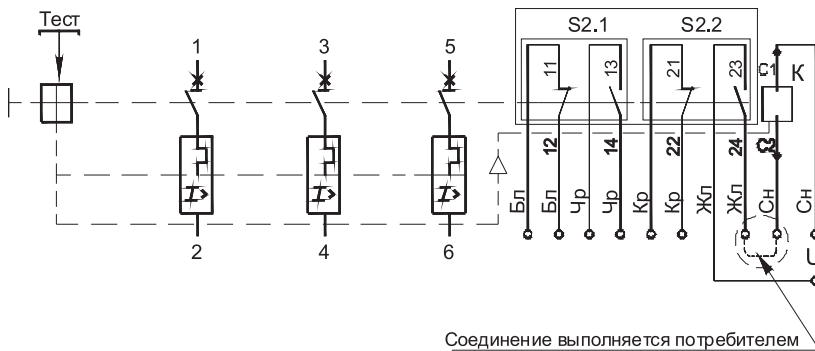


Схема электрическая принципиальная автоматического выключателя ВА51-XX-XX1110 (16) переменного тока трехполюсного исполнения со вспомогательными контактами (без независимого расцепителя)

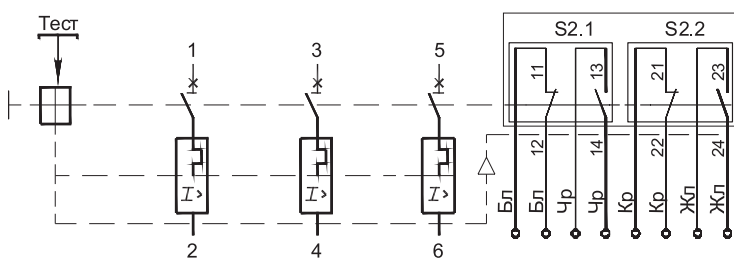
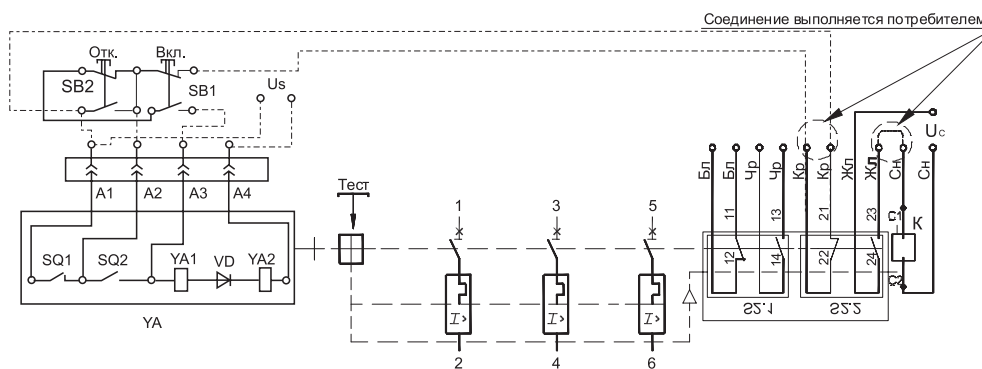
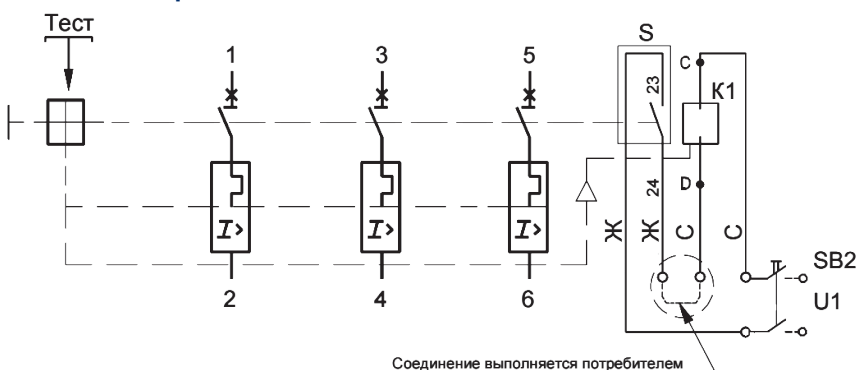


Схема электрическая принципиальная автоматических выключателей ВА51-XX-XX1830 с электромагнитным приводом, с независимым расцепителем и вспомогательными контактами

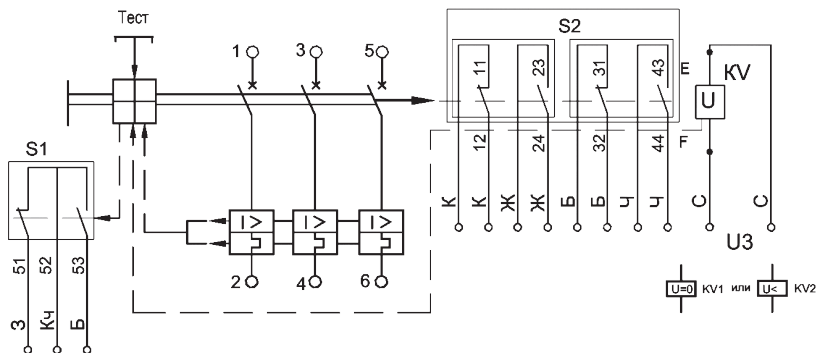


Примечание:
Схема рассчитана на применение независимого расцепителя и электромагнитного привода в цепях управления одной полярности (фазы). При применении их в цепях управления, запитанных от разных фаз, в цепи привода применять вспомогательный контакт 11-12 взамен.

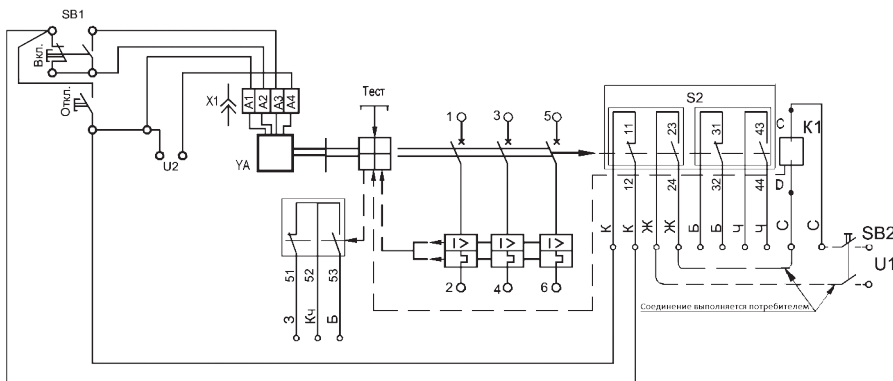
Автоматические выключатели ВА51-XX-XX1210 (16) переменного тока трехполюсного исполнения с независимым расцепителем без вспомогательных контактов



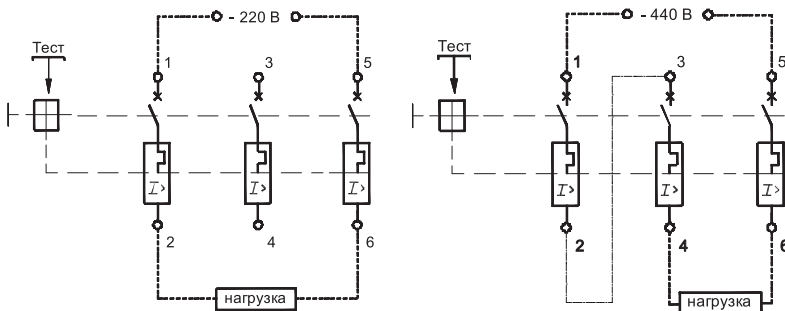
Автоматические выключатели ВА51-39-XX5610 (16) с нулевым или минимальным расцепителем напряжения, вспомогательными контактами сигнализации автоматического отключения и вспомогательными контактами



Автоматические выключатели ВА51-39-XX4730 стационарного исполнения с электромагнитным приводом, независимым расцепителем, вспомогательными контактами сигнализации автоматического отключения и вспомогательными контактами



Схемы электрические принципиальные присоединения внешних проводников к зажимам автоматических выключателей в цепях постоянного тока



Соединение зажимов 2-3 осуществляется потребителем.