

**ЭРА®****РУКОВОДСТВО ПО ЭКСПЛУАТАЦИИ (ПАСПОРТ)
ШИНЫ PEN “ЗЕМЛЯ-НОЛЬ” НЕИЗОЛИРОВАННЫЕ ЭРА****Уважаемый покупатель!**

Благодарим Вас за покупку продукции под товарным знаком «ЭРА» и доверие к нашей компании!

Данный документ распространяется на шины PEN “земля-ноль” товарного знака «ЭРА» и предназначен для руководства по их подключению, эксплуатации, транспортировке, хранению и утилизации.

Внимательно изучите данное руководство перед использованием изделия и сохраните его до конца эксплуатации

! Информация о видах опасных воздействий

Изделие не содержит опасных и вредных для здоровья человека веществ, которые могут выделяться в процессе эксплуатации в течение срока службы изделия при соблюдении правил его эксплуатации.

1. ОБЩИЕ СВЕДЕНИЯ

1.1 Шины PEN “земля-ноль” товарного знака «ЭРА» (далее - шины) предназначены для электрического и механического соединения медных проводников в цепях с номинальным напряжением до 400 В переменного и постоянного тока. Шины применяются в электрощитах для подсоединения нулевых рабочих и нулевых защитных проводников.

1.2 По требованиям безопасности шины соответствуют ТР ТС 004/2011 «О безопасности низковольтного оборудования».

1.3 Материал шины - латунь, доступно исполнение с покрытием из никеля.

1.4 Нормальными условиями эксплуатации шин являются:

- температура окружающей среды от минус 40 °С до плюс 50 °С;
- окружающая среда невзрывоопасная, не содержащая пыли, агрессивных газов и паров;
- высота над уровнем моря не более 2000 м;
- среднее значение относительной влажности не более 90% при температуре плюс 25 °С.

1.5 Срок службы изделия 15 лет.

2. ТЕХНИЧЕСКИЕ ХАРАКТЕРИСТИКИ

2.1 Группа механического исполнения М4 по ГОСТ 17516.1.

2.2 Технические характеристики шин с крепежным отверстием по центру в зависимости от типа приведены в таблице 1.

2.3 Технические характеристики шин с крепежными отверстиями по краям в зависимости от типа приведены в таблице 2.

Таблица 1

Код	Тип шины	Способ крепления	Номинальный ток, А	Количество выводов	Мин. сечение, мм ²	Винты крепления	Сечение подключаемых проводников, мм ²	Усилие затяжки винтов, Н*м
NO-122-12	6x9-4/1	По центру	100	4	20	М4	1,5 – 10	1.2
NO-122-13	6x9-6/1			6				
NO-224-78	6x9-6/1 Ni			8				
NO-122-14	6x9-8/1			10				
NO-224-79	6x9-8/1 Ni			12				
NO-122-15	6x9-10/1			14				
NO-224-80	6x9-10/1 Ni			16				
NO-122-16	6x9-12/1			20				
NO-224-81	6x9-12/1 Ni			8				
NO-122-17	6x9-14/1			10				
NO-224-82	6x9-14/1 Ni			12				
NO-122-18	6x9-16/1			14				
NO-122-19	6x9-20/1			18				
NO-122-30	8x12-8/1			20				
NO-122-31	8x12-10/1			8				
NO-122-32	8x12-12/1			10				
NO-122-33	8x12-14/1	12						
NO-122-34	8x12-18/1	14						
NO-122-35	8x12-20/1	18						
NO-122-36	8x12-22/1	22						
			125		40	М5	2,5 – 16	2

Таблица 2

Код	Тип шины	Способ крепления	Номинальный ток, А	Количество выводов	Мин. сечение, мм ²	Винты крепления	Сечение подключаемых проводников, мм ²	Усилие затяжки винтов, Н*м
NO-122-01	6x9-4/2	По краям	100	4	20	М4	1,5 – 10	1.2
NO-122-02	6x9-6/2			6				
NO-122-03	6x9-8/2			8				
NO-224-83	6x9-8/2 Ni			10				
NO-122-04	6x9-10/2			12				
NO-224-84	6x9-10/2 Ni			14				
NO-122-05	6x9-12/2			16				
NO-224-85	6x9-12/2 Ni			18				
NO-122-06	6x9-14/2			20				
NO-224-86	6x9-14/2 Ni			22				
NO-122-07	6x9-16/2			24				
NO-224-87	6x9-16/2 Ni			6				
NO-122-08	6x9-18/2			8				
NO-122-09	6x9-20/2			10				
NO-122-10	6x9-22/2			12				
NO-122-11	6x9-24/2			14				
NO-122-20	8x12-6/2			16				
NO-122-21	8x12-8/2			18				
NO-122-22	8x12-10/2			20				
NO-122-23	8x12-12/2			22				
NO-122-24	8x12-14/2			24				
NO-122-25	8x12-18/2			6				
NO-122-26	8x12-18/2			8				
NO-122-27	8x12-20/2			10				
NO-122-28	8x12-22/2	12						
NO-122-29	8x12-24/2	14						
			125		40	М5	2,5 – 16	2

2.4 Габаритные размеры шин с крепежным отверстием по центру приведены в таблице 3 и на рисунке 1.

2.5 Габаритные размеры шин с крепежными отверстиями по краям приведены в таблице 4 и на рисунке 2.

Таблица 3

Тип шины	H, мм	B, мм	L, мм	L1, мм	L2, мм	L3, мм	D, мм	D1, мм	п. шт.	Масса, г
6x9-4/1	9	6	38	28	-	-	6	4	4	16
6x9-6/1			51	41					4	21
6x9-6/1 Ni									4	21
6x9-8/1			64	54					6	27
6x9-8/1 Ni									6	27
6x9-10/1			77	67					8	33
6x9-10/1 Ni									8	33
6x9-12/1			90	80	6.5				10	39
6x9-12/1 Ni									10	39
6x9-14/1			103	93					12	45
6x9-14/1 Ni									12	45
6x9-16/1			116	106					14	51
6x9-20/1			142	132					18	63
8x12-8/1			12	8	72				60	7.5
8x12-10/1	87	75			8	66				
8x12-12/1	102	90			10	78				
8x12-14/1	117	105			12	90				
8x12-18/1	147	135			16	114				
8x12-20/1	162	150			18	126				
8x12-22/1	177	165			20	138				

Таблица 4

Тип шины	H, мм	B, мм	L, мм	L1, мм	L2, мм	L3, мм	D, мм	D1, мм	п. шт.	Масса, г					
6x9-4/2	9	6	42	32	20	6	6	4	2	13					
6x9-6/2			54	44	32				4	17					
6x9-8/2			66	56	44				6	20					
6x9-8/2 Ni									6	20					
6x9-10/2			78	68	56				8	24					
6x9-10/2 Ni									8	24					
6x9-12/2			90	80	68				10	28					
6x9-12/2 Ni									10	28					
6x9-14/2			102	92	80				12	32					
6x9-14/2 Ni									12	32					
6x9-16/2			114	104	92				14	35					
6x9-16/2 Ni									14	35					
6x9-18/2			126	116	104				16	39					
6x9-20/2			138	128	116				18	43					
6x9-22/2			150	140	128				20	46					
6x9-24/2			162	152	140				22	50					
8x12-6/2			12	8	63				53	37.6	7	7.5	5	4	35
8x12-8/2					77				67	51.6				6	43
8x12-10/2	91	81			65.6	8	51								
8x12-12/2	105	95			79.6	10	59								
8x12-14/2	119	109			93.6	12	66								
8x12-16/2	133	123			107.6	14	74								
8x12-18/2	147	137			121.6	16	82								
8x12-20/2	161	151			135.6	18	89								
8x12-22/2	175	165			149.6	20	97								
8x12-24/2	189	179			163.6	22	105								

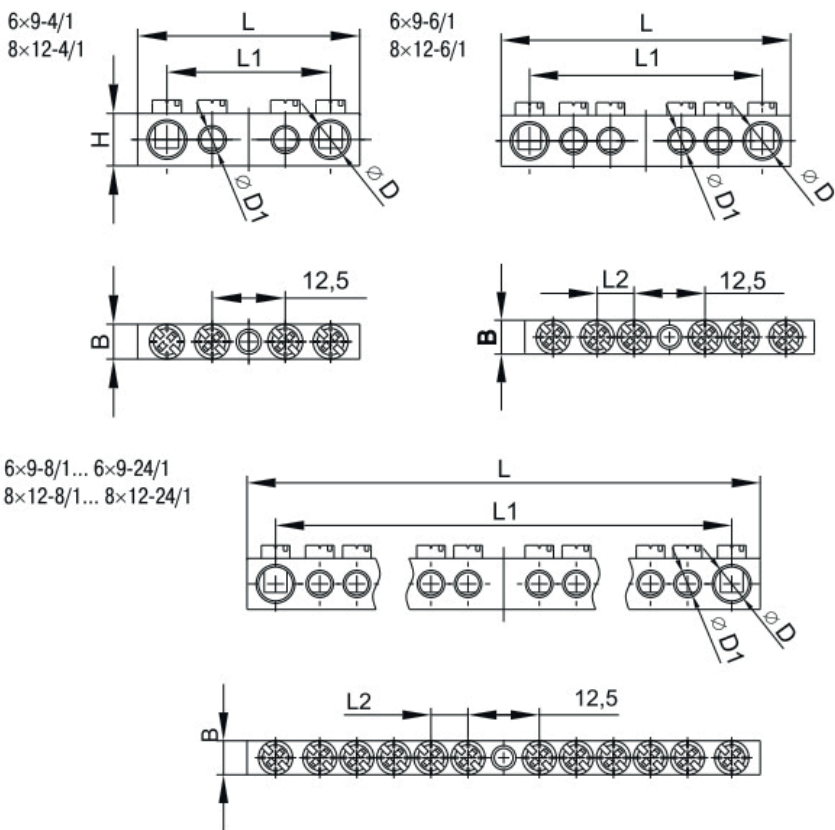


Рисунок 1

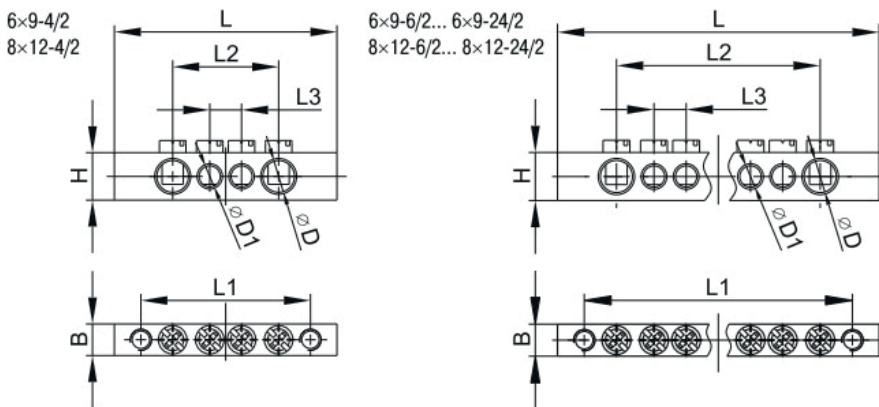


Рисунок 2

3. КОМПЛЕКТНОСТЬ

Комплектность поставки приведена в таблице 5.

Таблица 5

Наименование	Количество
Шина в групповой упаковке	10 шт.
Руководство по эксплуатации (Паспорт)	1 экз.

4. ТРЕБОВАНИЯ БЕЗОПАСНОСТИ И ЭКСПЛУАТАЦИИ

- 4.1 Монтаж шин должен производить специально обученный персонал с соблюдением требований нормативно-технической документации в области электротехники.
 4.2 Монтаж изделий осуществлять только при отключенном электропитании.
 4.3 По истечению срока службы изделие утилизировать.
 4.4 Изделие является неремонтопригодным.
 4.5 Перед началом монтажных работ специальная подготовка шин не требуется.
 4.6 В случае применения проводников с классом жилы больше 1 (многопроволочные) на конец жилы необходимо установить и закрепить наконечник-гильзу.

5. ТРАНСПОРТИРОВАНИЕ, ХРАНЕНИЕ И УТИЛИЗАЦИЯ

- 5.1 Транспортирование и хранение изделий осуществляется в упаковке изготовителя, обеспечивающей защиту от механических повреждений, загрязнения, попадания влаги и прямого солнечного света, при температуре окружающего воздуха от минус 50 °С до плюс 50 °С.
 5.2 Транспортирование шин может осуществляться любым видом крытого транспорта, в упаковке изготовителя.
 5.3 Хранение изделий должно осуществляться в закрытых помещениях, параметры относительной влажности те же, что и при эксплуатации.
 5.4 Утилизацию шин производить через организации, занимающиеся переработкой цветных металлов.

6. СВЕДЕНИЯ ОБ ИЗДЕЛИИ

Сведения об изделии приведены в таблице 6.

Таблица 6

Наименование изделия	Шины PEN "земля-ноль" неизолированные
Тип изделия	Шины N, PE, PEN, L
Модель изделия	NO-122-01, NO-122-02, NO-122-03, NO-122-04, NO-122-05, NO-122-06, NO-122-07, NO-122-08, NO-122-09, NO-122-10, NO-122-11, NO-122-12, NO-122-13, NO-122-14, NO-122-15, NO-122-16, NO-122-17, NO-122-18, NO-122-19, NO-122-20, NO-122-21, NO-122-22, NO-122-23, NO-122-24, NO-122-25, NO-122-26, NO-122-27, NO-122-28, NO-122-29, NO-122-30, NO-122-31, NO-122-32, NO-122-33, NO-122-34, NO-122-35, NO-122-36, NO-224-66, NO-224-67, NO-224-68, NO-224-69, NO-224-70, NO-224-71, NO-224-78, NO-224-79, NO-224-80, NO-224-81, NO-224-82, NO-224-83, NO-224-84, NO-224-85, NO-224-86, NO-224-87
Товарный знак	«ЭРА»
Страна изготовитель	КНР
Наименование изготовителя	АТЛ Бизнес (ШаньчЖэнь) КО., ЛТД
Адрес изготовителя	КНР, 518054, ШаньчЖэнь, Наньшань Дистрикт, Чуанье стрит, Нос Баоличэн Билдинг, рум 901
Информация для связи с изготовителем	atl_company@163.com
Импортер	Информация указана на этикетке, расположенной на индивидуальной упаковке
Уполномоченный представитель	ООО «Орион», 143003, Россия, Московская обл., г.о. Одинцовский, г. Одинцово, ул. Маршала Бирюзова, д. 12, кв. 106
Соответствие нормативным документам	Изделие соответствует требованиям: ТР ТС 004/2011 «О безопасности низковольтного оборудования»
Дата изготовления	Информация указана на изделии и / или на индивидуальной упаковке

7. ГАРАНТИЙНЫЕ ОБЯЗАТЕЛЬСТВА

- 7.1 Гарантийный срок эксплуатации составляет 5 лет со дня продажи, при соблюдении условий эксплуатации, изложенных в данном руководстве.
 7.2 Продукция не подлежит гарантийному обслуживанию, в случае:
- наличия механических повреждений корпуса;
 - нарушения условий эксплуатации, изложенных в данном руководстве.

7.3 Замена вышедшей из строя электротехнической продукции осуществляется в точке продажи при наличии кассового чека и корректно заполненного гарантийного талона:

Модель изделия	Место продажи	Дата продажи	Штамп магазина и подпись продавца

