

# Технический паспорт

Крышка внешнего угла для короба типа WDK 12022

Арт.-№ 6154432



Крышка внешнего угла для изменения направления коробов WDK. Регулируемая.



PC/ABS Поликарбонат/акрилнитрил-бутадиен-стирол

Примечание 1 | Аксессуары для коробов выполнены в виде накладных деталей (крышек).

## Исходные данные

Артикульный №	6154432
Тип	WDK HA12022RW
Обозначение 1	Крышка внешнего угла
Размер	27x26x27
Цвет	белоснежный
Номер RAL	9010
материал	Поликарбонат/акрилнитрил-бутадиен-стирол
Сокращенное наименование материала	PC/ABS
Минимальная единица продажи	4,00 шт.
Вес	0,26 кг/100 шт.

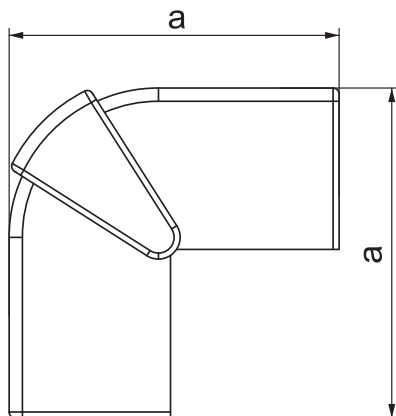
# Технический паспорт

Крышка внешнего угла для короба типа WDK 12022

Арт.-№ 6154432



## Технические характеристики



Размер a	27,00 мм
Размер b	27,00 мм
Конструкция	Фасонная деталь кожуха
Вид крепления	с фиксатором
Без галогена	<input type="checkbox"/>
Защитная плёнка	<input type="checkbox"/>
самогасящийся	<input checked="" type="checkbox"/>