

Руководство по эксплуатации

Датчики давления

торговой марки Systeme Electric,
серии SystemeBMSens, типа SPP



Версия 1.0



Информация, представленная в настоящем документе, содержит общие описания и/или технические характеристики продукции. Настоящая документация не предназначена для замены и не должна использоваться для определения пригодности или надежности продуктов для конкретных пользовательских применений. Обязанностью любого пользователя или интегратора является проведение надлежащего и полного анализа рисков, оценки и тестирования продукции в отношении конкретного применения или использования. Ни Systeme Electric, ни какие-либо из его филиалов или дочерних компаний не несут ответственности за неправильное использование информации, содержащейся в настоящем документе. Если у Вас возникли какие-либо предложения по улучшению работы продукта или внесению правок, либо Вы обнаружили какие-либо ошибки в настоящей документации, сообщите нам об этом.

Производитель оставляет за собой право без предварительного уведомления пользователя вносить изменения в конструкцию, комплектацию или технологию изготовления продукции с целью улучшения его технических свойств.

Никакая часть настоящего документа не может быть воспроизведена в какой-либо форме и какими-либо средствами, электронными или механическими, включая фотокопирование, без письменного разрешения Systeme Electric.

При установке и использовании продукции необходимо соблюдать все соответствующие государственные, региональные и местные правила техники безопасности. Из соображений безопасности и для обеспечения соответствия задокументированным системным данным, любые ремонтные работы в отношении продукции и ее компонентов должен выполнять только производитель.

При использовании продукции, в соответствии с соблюдением требований по технической безопасности, пользователь обязан соблюдать соответствующие применимые инструкции.

Отказ от использования программного обеспечения Systeme Electric или одобренного программного обеспечения при использовании наших аппаратных продуктов может привести к травмам, причинению вреда или неправильным результатам работы продукции.

Несоблюдение изложенной в настоящем документе информации может привести к травмам или повреждению оборудования.

© [2023] Systeme Electric. Все права защищены.

Настоящее руководство по эксплуатации распространяется на датчики давления торговой марки Systeme Electric, серии SystemeBMSens, типа SPP, далее – датчики.

Перед вводом в эксплуатацию изучите это руководство и сохраните его для дальнейшего использования.

НОМЕР ДОКУМЕНТА



Важная информация

При распаковке продукции проверьте внешний вид упаковки и устройства. Если имеются повреждения, обратитесь к поставщику. Не применяйте оборудование, имеющие повреждения!

Продукция предназначена для применения квалифицированными специалистами, прошедшими соответствующее обучение.

Опасность поражения электрическим током! Соблюдайте правила безопасности при проведении электромонтажных работ. Отключайте электропитание при проведении работ по подключению и обслуживанию!

Назначение продукции

Датчики предназначены для использования в жилых, коммерческих и производственных зонах (небытовое назначение) без воздействия опасных и вредных производственных факторов.

Конструкция

Датчики используются для измерения избыточного давления жидкости. Конструкция датчика включает мембрану. Часть моделей имеют встроенный ЖК экран.

Принцип действия

Датчик при установке соединяется с трубопроводом. При изменении давления среды в трубопроводе происходит изменение положения мембраны, которое преобразуется в выходной сигнал. На моделях с ЖК экраном отображается измеренное значение.

Структура условного обозначения

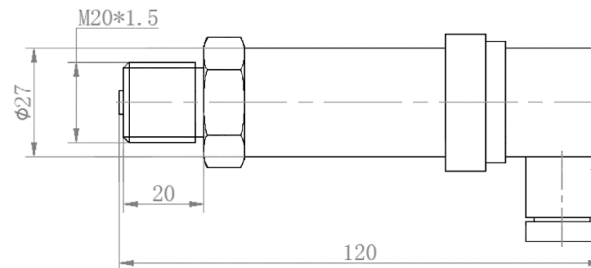
SPPXYZ	
SPP обозначение типа SPP;	
X диапазон давления: 06 – диапазон от 0 до 0,6 Мпа, 10 – диапазон от 0 до 1 МПа, 16 - диапазон от 0 до 1,6 МПа;	
Y выходной сигнал: C – сигнал тока 4...20 mA, M – подключение по протоколу Modbus RTU по шине RS-485;	
Z наличие экрана: символ отсутствует – экран отсутствует, D – жидкокристаллический экран.	

Технические характеристики

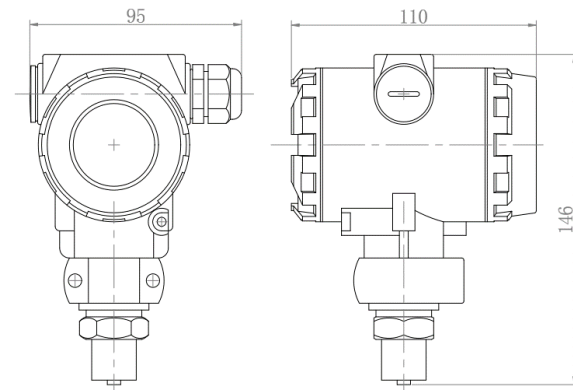
Среда использования	жидкость, газ, пар
Температура среды, °C	от -10 до +75
Напряжение питания, В пост. тока	24 ± 5
Погрешность, %	± 0,2
Дрейф нуля, % в год	< ± 0,15
Диапазон измерения, МПа	0...0,6, 0...1 или 0...1,6 в зависимости от модели
Перегрузочная способность	1,5 предела измерения
Выходной сигнал	4...20 mA, RS-485 Modbus RTU (в зависимости от модели)
Подключение	Модели с выходом 4...20 mA: кабель, длина 1 м, общая длина кабельной линии определяется с учетом сопротивления приемника. Модели с подключением RS-485: клеммная колодка.
Степень защиты	IP65
Масса, г	Модели с выходом 4...20 mA: 220. Модели с подключением RS-485: 850.

Монтаж и рекомендации по размещению

Датчик рекомендуется устанавливать на сифонную кольцевую трубку с запорным краном. Не размещайте датчик непосредственно на трубопроводе.



Размеры датчиков с токовым выходом 4...20 mA



Размеры датчиков с подключением RS-485 и ЖК экраном

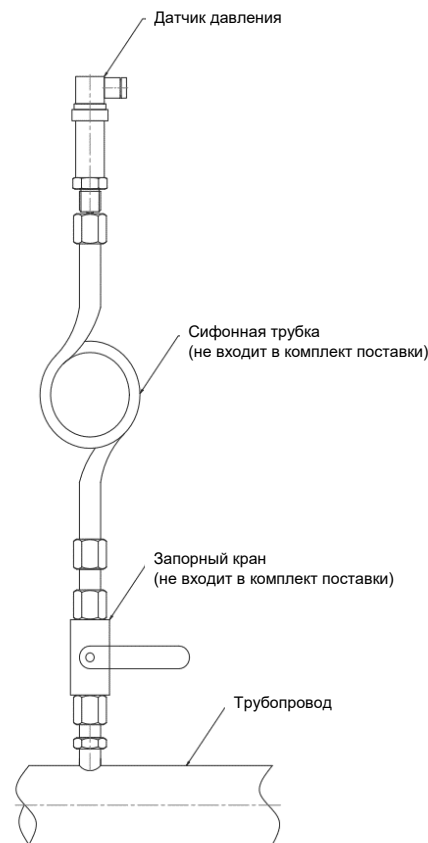
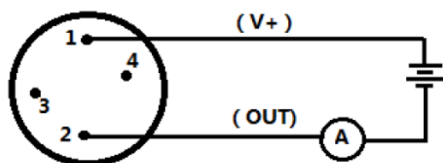


Схема установки датчика с использованием сифонной трубки и запорного крана

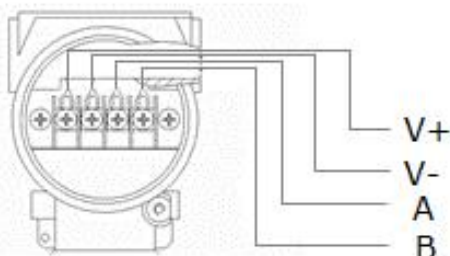
Подключения

Подключите выходной аналоговый сигнал датчика к аналоговому входу контроллера или цифровой сигнал к цифровому интерфейсу RS-485 контроллера:

- Используйте экранированный кабель, соедините экран с шиной заземления слаботочной системе заземления в одном месте (обычно у контроллера).
- Не следует прокладывать кабель в общем кабелепроводе с силовыми кабелями.
- Подключите кабель, как показано на схеме, для получения соответствующего сигнала.



Подключение датчика с токовым выходом 4-20мА



Подключение датчика с интерфейсом RS-485

Условия эксплуатации, транспортирования, хранения и утилизации

	Эксплуатация	Транспортирование и хранение
Температура окружающего воздуха, °С	От -10 до +75 °С	От -20 до +70 °С
Относительная влажность воздуха	От 0% до 90 %, без конденсации влаги	От 0% до 90 %, без конденсации влаги
Атмосферное давление	От 80 до 108 кПа	От 66 до 108 кПа
Высота над уровнем моря	От -1000 до 2000 м	От -1000 до 3500 м
Особые указания	Срок службы 10 лет	Транспортирование должно осуществляться закрытым транспортом. Не допускается бросать и кантовать товар. Срок хранения 5 лет.

Утилизация датчиков должна производиться в соответствии с правилами утилизации электронных устройств: необходимо передать устройство в специализированное предприятие для переработки.

Датчики не должны быть утилизированы вместе с бытовыми отходами.

Техническое обслуживание

Обслуживание должно выполняться квалифицированным персоналом.

Периодичность	Периодичность
1 год	Визуальный осмотр, очистка корпуса от пыли, грязи и посторонних предметов. Проверка качества соединений. Обнаруженные недостатки следует немедленно устранить.

Неисправности и их устранение

Диагностика и устранение неисправностей должны выполняться квалифицированным персоналом.

Неисправность	Возможная причина	Процедура проверки и устранения
Некорректные значения от аналоговых выходов	Большое сопротивление кабеля, помехи от оборудования или других кабелей. Слишком большая длина кабеля.	Располагайте кабель вдали от источников помех. Используйте экранированный кабель сечением 1,5 мм ² рекомендованной длины.

Датчики в условиях эксплуатации неремонтпригодны. При обнаружении неисправности, требующей ремонта, обратитесь к поставщику.

Комплектность

В комплект поставки входит датчик (1 шт.) в заводской упаковке и настоящее руководство по эксплуатации.

Реализация

Датчики являются непродовольственными товарами длительного пользования. Реализация осуществляется согласно установленным законодательством нормам и правилам для такого рода товаров.

Гарантийные обязательства

Срок гарантии составляет 18 месяцев со дня ввода в эксплуатацию, что подтверждается соответствующим документом, но не более 24 месяцев с даты поставки. Гарантия действительна при условии соблюдения потребителем условий хранения, монтажа и эксплуатации, изложенных в настоящем руководстве по эксплуатации.

При обнаружении неисправности во время гарантийного срока и после его окончания обращаться в региональный Центр Поддержки Клиентов.

Контактные данные

Изготовитель: Уполномоченное изготовителем лицо: Уполномоченное изготовителем лицо:

«Delixi Electric Ltd» Китай, Delixi High Tech Industrial Park, Liu Shi County, Yue Qing City, Wenzhou, Zhejiang	АО "СИСТЭМ ЭЛЕКТРИК" Адрес: Россия, 127018, г. Москва, ул. Двинцев, д. 12, корп. 1 Телефон: +7 (495) 777 99 90 E-mail: support@systeme.ru	ООО «Систэм Электрик БЛР» Адрес: Беларусь, 220007, г. Минск, ул. Московская, д. 22-9 Телефон: +375 (17) 236 96 23 E-mail: support@systeme.ru
--	--	---

Прочая информация

Дата изготовления указана на упаковке в формате YYYY-MM-DD, где YYYY - год изготовления, MM - месяц, DD - число месяца. Например: 2022-12-11, где год изготовления - 2022, месяц - 12, число месяца - 11.