







# STORE ECO LED

-  Паспорт
-  Manual
-  Паспорт
-  Төлқұжат



	<b>4000K</b>	<b>cosφ &gt; 0,9</b>	<b>Ra&gt;80</b>		<b>УХЛ4</b>	<b>Ta(°C)</b> <b>+5/+35</b>	<b>IP20</b>
---	--------------	----------------------	-----------------	--	-------------	--------------------------------	-------------

Наименование Name Найменування Атауы	Номин. мощность, Вт Power consumption, W Номін.потужність, Вт Номин.қуаты, Вт	Световой поток, лм Luminous flux, lm Світловий потік, лм Жарықтық ағын, лм	Свет. отдача лм/Вт Luminous efficiency, lm/W Світлова віддача, лм/Вт Жарық беру лм/Вт	Пусковой ток, А Inrush current, А Пусковий струм, А Іске қосу тғы, А	Длительность импульса пускового тока, мкс Inrush current pulse time, μs Тр. імпульсу пус. струму, мкс Іске қосу тоғының импульс уақыты, мкс	Масса, кг Weight, kg Маса, кг Салмағы, кг	Максимальное число светильников в линии, шт.* Maximum number of luminaires per line, pcs * Максимальне число світильників в лінії, шт. * Желілік бабына шамдардың ең көп саны. *
<input type="checkbox"/> STORE ECO LED 50 /main line harness/ 4000K	50	6000	120	20	250	2.5	45 (15**)
<input type="checkbox"/> STORE ECO LED 2x35 /main line harness/ 4000K	70	8000	120	20	250	5.0	45 (15**)
<input type="checkbox"/> STORE ECO LED 2x50 /main line harness/ 4000K	100	12000	120	20	250	5.0	45 (15**)

\* при использовании автоматического выключателя В10

\*\* на одну фазу

\* When using B10 circuit-breaker

\*\* per one phase

\* При використанні автоматичного вимикача В10

\*\* на одну фазу

\* В10-қосқышты пайдаланып

\*\* бір фазасы

#### **Примечания:**

- Допуск на указанные номинальные значения мощности,  $\pm 10\%$
- Допуск на указанные номинальные значения светового потока, массы  $\pm 10\%$
- Допуск на указанные номинальные значения цветовой температуры  $\pm 300\text{ K}$
- Качество электроэнергии должно соответствовать ГОСТ 32144-2013.
- Климатическое исполнение УХЛ4\* соответствует ГОСТ 15150-69, ниже рабочее значение температуры окружающего воздуха  $+5^\circ\text{C}$ .
- Степень защиты IP20 соответствует ГОСТ 14254-96
- Тип защитного стекла: опаловый рассеиватель.

#### **Notes:**

- Luminous flux and weight tolerances  $\pm 10\%$ , rated power tolerance  $\pm 10\%$
- Correlated color temperature (CCT) tolerance  $\pm 300\text{ K}$
- Protection class IP according to IEC 60529.
- Diffuser type: OPL-opaque diffuser

#### **Примітки:**

- Допуск на вказані номінальні значення маси  $\pm 10\%$ , кольорової температури  $\pm 300\text{ K}$
- Клас захисту від ураження електричним струмом відповідає ГОСТ Р32144-2013.
- Кліматичне виконання УХЛ4 відповідає ГОСТ 15150-69
- Ступінь захисту відповідає ГОСТ 14254-96
- Тип захитного скла: Опаловий

#### **Ескертпелер:**

- Салмақтың көрсетілген номиналдық рұқсат етілген мәні:  $\pm 10\%$
- Түс температурасының көрсетілген номиналды рұқсат етілген мәні:  $\pm 300\text{ K}$
- Электрлік токпен зақымдалудан қорғану класы – МЕМСТ Р32144-2013 талабына сай.
- ОСК4 климаттық өзгерістерге жарамдығы МЕМСТ 15150-69 талабына сай
- IP қорғаныс деңгейі МЕМСТ 14254-96 талабына сай..
- Шашыратқыш түрі: Жылтыраған

## Комплект поставки

- Светильник, шт. 1
- Упаковка, шт. 1
- Паспорт, шт. 1

## Назначение и общие сведения

- Светильник подвесной на полупроводниковых источниках света (светодиодах), предназначен для общего освещения административно-общественных и производственных помещений.
- Замена источника света возможна на заводе изготовителе или в специализированном сервисе.
- Светильник соответствует требованиям безопасности ТР ТС 004/2011 «О безопасности низковольтного оборудования», ТР ТС 020/2011 «Электромагнитная совместимость технических средств», ГОСТ CISPR 15-2004 (напряжение промышленных радиопомех) и ГОСТ Р 51317.3.2-2006 (гармонические составляющие тока).
- Светильник рассчитан для работы в сети переменного тока 230-240 В ( $\pm 10\%$ ), 50-60 Гц ( $\pm 0,4$  Гц). Питающая сеть должна быть защищена от коммутационных и грозовых импульсных помех.

## Указания по технике безопасности

- Не производить никаких работ со светильником при поданном на него напряжении.
- Запрещается эксплуатация светильника без защитного заземления.
- Рабочее положение светильника должно исключать возможность смотреть на источник света с расстояния менее 0,5 м.
- Запрещается эксплуатация светильника с поврежденным стеклом.
- Запрещается самостоятельно производить разборку, ремонт или модификацию светильника. В случае возникновения неисправности необходимо сразу отключить светильник от питающей сети.
- Установку и обслуживание светильника производить только при отключенном питании.
- Светильник прошел высоковольтное испытание на электрическую прочность изоляции на основании требований ГОСТ Р МЭК 60598-1-2011
- Источник света, содержащийся в светильнике, может быть заменён только производителем или его сервисным агентом.



## Delivery set

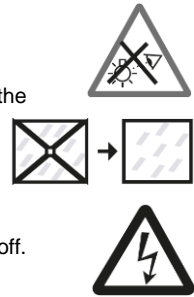
- Luminaire, pcs. 1
- Package, pcs. 1
- Manual, pcs. 1

## Function

- The suspended luminaire with LED light source is suitable for general illumination of administrative, public and industrial premises.
- The light source can only be replaced by manufacturer or authorized service.
- Luminaire corresponds to the safety requirements IEC 60598-2-1, EMS EN 55015.
- The luminaire is manufactured to work in AC mains 230-240 V ( $\pm 10\%$ ), 50-60 Hz ( $\pm 0,4$  Hz). The supply mains should be protected from communication and electric impulse noise.

## Safety notice

- Do not perform any maintenance with the main power switch on.
- Using the luminaire without protective grounding is prohibited.
- The luminaire should be installed in a way that it will be impossible to view the light source from less than 0.5 m distance.
- Using the luminaire with a damaged diffuser is prohibited and without it.
- Unauthorized disassembling, modification and repair is prohibited. In case of malfunction, the main power should be immediately switched off.
- Installation and service should be done only with the main power switched off.
- The luminaire has passed high voltage test for insulation electric strength according to IEC 60598-1:2014
- The light source contained in this luminaire shall only be replaced by the manufacturer or his service agent or a similar qualified person.



## Комплекс поставки

- Світильник, шт.. 1
- Упаковка, шт. 1
- Паспорт, шт. 1

## Призначення та загальні відомості

- Світильник підвісний на напівпровідникових джерелах світла (світлодіодах), призначений для загального освітлення адміністративно-громадських і виробничих приміщень.
- Заміна джерела світла можлива на заводі виробнику або в спеціалізованому сервісі.
- Світильник відповідає вимогам безпеки ТР ТС 004/2011 «Про безпеку низьковольтного обладнання», ТР ТС 020/2011 «Електромагнітна сумісність технічних засобів», ГОСТ CISPR 15-2004 (напруга індустриальних радіоперешкод) та ГОСТ З 51317.3.2-2006 (гармонійні складові струму).
- Світильник розрахований на роботу в мережі зі змінним струмом 230-240 В ( $\pm 10\%$ ), 50-60 Гц ( $\pm 0,4$  Гц). Мережа живлення повинна бути захищеною від комунікаційних та вантажних імпульсних перешкод

## Вказівки з техніки безпеки

- Не проводити ніяких робіт зі світильником при поданій на нього напрузі  
Забороняється експлуатація світильника без захисного заземлення
- Робоче положення світильника повинно виключати можливість дивитися на джерело світла з відстані менше 0,5 м.
- Забороняється експлуатація світильника з пошкодженим склом і без нього.
- Забороняється самостійно здійснювати розбір, ремонт чи модифікацію світильника. У випадку виникнення несправності необхідно одразу відключити світильник від мережі живлення.
- Установку та обслуговування світильника здійснювати лише з вимкненим живленням.
- Світильник пройшов високовольтне випробування на електричну міцність ізоляції на основі вимог ГОСТ Р МЭК 60598-1-2011.
- Джерело світла, що міститься в світильнику, може бути замінений тільки виробником або його сервісним агентом.



## ҚАЗ Жеткізілім жиынтығы

- Шамдал, дана. 1
- Орам, дана 1
- Төлқұжат, дана 1

### Пайдалану мақсаты және жалпы мәліметтер

- Жартылай өткізгіш жарық көздеріндегі (жарық диодтар) аспалы шамшырақ, жалпы өкімшілік-қоғамдық және өндірістік үй-жайларды жарықтандыру үшін арналған
- Шамдал TP TC 004/2011 «Төмен вольтты құрал-жабдықтың қауіпсіздігі туралы», TP TC 020/2011 «Техникалық құралдардың электромагниттік үйлесімдігі» қауіпсіздік талаптарына сәйкес келеді, MEMCT CISPR 15-2004 (өнеркәсіптік радиокедергі кернеуі) және MEMCT P 51317.3.2-2006 (тоқтың гармондық құрамдастары).
- Бұл шамдал 230-240 В ( $\pm 10\%$ ), 50-60 Гц ( $\pm 0,4$  Гц) айналмалы ток желісінде жұмыс істеуге арналған. Қуат беру желісі коммуникациондық және найзағай импульстік кедергілерінен қорғалған болуы керек.

### Қауіпсіздік техникасы бойынша талаптар

- Тоқ жүйесінде кернеу берген кезде шам шашыратқышпен ешқандай жұмыс жүргізуге болмайды
- Шырақтың қорғағыш жерге қосу қамтамасыз пайдалануға тыйым салынады .
- Шам шашыратқыштың жұмыс ережесі бойынша,тоқ беруші көзге 0,5 м қашықтық қарау керек екенін болдырмауы керек
- Бүлінген шыны және онсыз шамын пайдаланбаңыз.
- Шамдалды өз бетіңізбен шашуға, жөндеуге немесе өзгертуге тыйым салынады. Ақаулық болған жағдайда шамдалды қуат көзінен дереу ажырату керек.
- Шамдалды орнату мен қызмет көрсетуді тек қорек көзі ажыратылған түрде жүргізу керек.
- Бұл шамдалдың оқшаулаушылығының жоғарғы кернеулі тоқты өткізбейтіні оқшаулау қабатын тексеру сынағында дәлелденді және MEMCT P МЭК 60598-1-2011 талаптарына сай
- Шамшырақтың жарық көзі өндіруші немесе оның сервистік агенттердің көмегімен ауыстырылуы мүмкін.

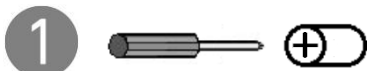


**ru** Правила эксплуатации и установка

**en** Installation instruction

**ukr** Правила експлуатації і установка

**kaz** Пайдалану және орнату ережелері



**ru** Эксплуатация светильника должна производиться в соответствии с «Правилами технической эксплуатации электроустановок потребителей». Используемый инструмент рис 1

Установку, чистку светильника и замену компонент производить только при отключенном питании. Очистку защитного стекла светильника производить по мере её загрязнения, мягкой тканью, смоченной в мыльном растворе.

**en** The luminaire should be used according to «Standard code of customer electrical installations». Please only use tools as shown on fig. 1

Installation, cleaning and replacing of the components should be done only with the main power off. Diffuser should be cleaned in case of pollution by means of a soft cloth moistened slightly with a mild detergent.

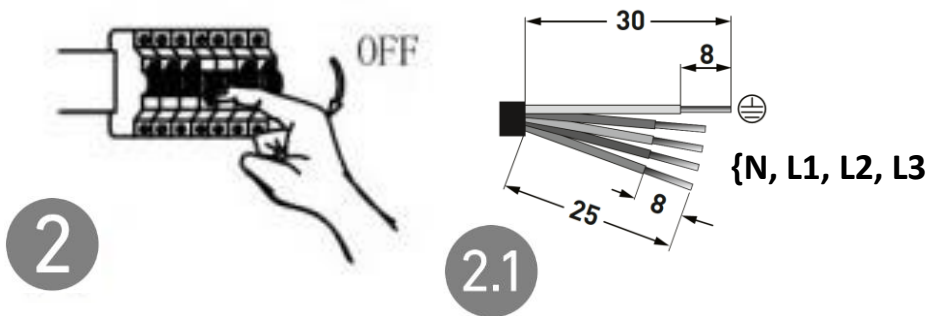
**ukr** Експлуатація світильника здійснюється у відповідності до «Правил безпечної експлуатації електроустановок споживачів». Використаний інструмент рис. 1.

Установку, чистку світильника та заміну компонентів виконувати лише при відключеній електричній мережі. Очистку захисного скла світильника здійснювати по мірі її забруднення, м'якою тканиною, змоченою в мильному розчині.

**kaz** Шырақтың пайдалану "Тұтынушылардың электр қондырғыларын техникалық пайдалану ережелеріне" сәйкес келу керек. Пайдаланылатын құрал- сур 1.

Орнату, шамды тазалау және компоненті ауыстыру тек тоқтан ажыратылған кезде жүргізуге болады.

Шамның қорғаныш шынысын тазалауы жүргізуге ластанған кезде сабын ерітіндісінде суланған жұмсақ матамен жүргізу керек.



**ru** Отключить питание в сети. (рис 2) Зачистить сетевые провод (max 2,5 мм<sup>2</sup>) согласно рисунку 2.1 Распаковать светильник

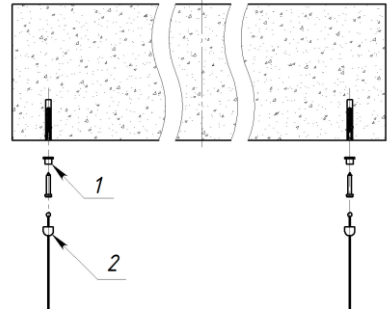
**en** Switch main power off. (fig. 2) Strip the main power cable (cross-section 2,5 mm<sup>2</sup> max) as shown on fig. 2.1. Unpack the luminaire.

**ukr** Вимкнути живлення у мережі (рис. 2) Зачистити мережеві провід (max 2,5 мм<sup>2</sup>) відповідно до малюнка 2.1, розпакувати світильник.

**kaz** Өшіру желісі (2-сурет). Желілік сымды тазарту (max 2,5 мм<sup>2</sup>) – 2.1 суретке сәйкес. Шам шырақтың алып шығаруы.

- 1 - втулка потолочная
- 1 - ceiling bush
- 1 - втулка стельова
- 1 – төбе төлкесі
  
- 2 - держатель троса
- 2 - wire holder
- 2 - тримач троса
- 2 – трос ұстауғышы

3



Ⓜ Для установки светильника на тросовые подвесы, использовать комплект Suspension kit STORE ECO LED (не входит в комплект поставки, заказывается отдельно – арт.2671000010). Смонтировать на опорную поверхность потолочную втулку из комплекта подвеса, как показано на рисунке. (рис. 3). Завести трос в держатель и зафиксировать его в потолочной втулке. Затем завести скобы для подвеса с торцов светильника, убедиться, что все скобы надежно охватывают корпус. Свободные концы тросов завести в грипเปอร์ скобы и отрегулировать положение светильника.

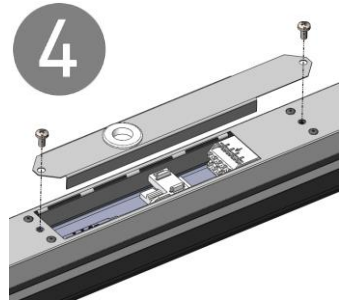
Ⓜ For suspended mounting of luminaire Suspension kit STORE ECO LED (not included in delivery set, to be ordered separately, art. 2671000010) should be used. Place ceiling bush from suspension kit on mounting surface as shown on figure (fig. 3). Put pendant wire into holder and lock it into ceiling bush. Next, insert brackets from the luminaire's side, make sure the brackets are secured in body slots. Put loose ends of suspension wire into grippers on the brackets and adjust luminaire's position.

Ⓜ Для установки світильника на тросові підвіси, використовувати комплект Suspension kit STORE ECO LED (не входить до комплекту поставки, замовляється окремо - арт.2671000010). Змонтувати на опорну поверхню стельову втулку з комплекту підвісу, як показано на малюнку. (мал. 3). Завести трос до утримувача та зафіксувати його у стельовій втулці. Потім завести скоби для підвісу з торців світильника, переконавшись, що усі скоби надійно охоплюють корпус. Вільні кінці тросів завести у гриппер скоби та відрегулювати положення світильника.

Ⓜ Трос аспаларға орнату үшін Suspension kit STORE ECO LED (жеткізу жинағына кірмейді, жеке тапсырыс беріледі – арт.2671000010) пайдалану керек. Төбе төлкесін тірек бетіне суретте көрсетілгендей аспа жийынтық арқылы орнатыңыз. (сур. 3). Тросты ұстатқышқа кіргізіп төбе төлкесіне бекітіңіз. Содан кейін аспа үшін арналған қапсырмаларды шамшырақ кесінділеріне кіргізіп, барлық қапсырмалар корпусы сенімді ұстап тұрғанына көз жеткізіңіз. Тростың бос ұштарын қапсырма грипперіне кіргізіп шамшырақ тұрысын реттеңіз.



Ⓣ) Снять с корпуса защитную крышку коннектора светильника, выкрутив два винта (рис. 4). Провести питающий кабель через отверстие в крышке. Подключить сетевые провода к коннектору светильника в соответствии с указанной полярностью и зафиксировать их кабельным зажимом. Выбрать необходимую фазу для питания каждого светильника с помощью движкового переключателя. Установить защитную крышку на место и закрутить фиксирующие винты через зубчатые шайбы с моментом затяжки 1,2 Н·м.



en) Remove luminaire's connector protective cover by releasing two screws (fig. 4). Put mains cable through opening in the cover. Connect mains cable to luminaire's terminals block according to polarity shown and lock it with cable clamp. Choose appropriate phase for each luminaire supply with slide switch. Replace protective cover back and lock screws with toothed washers, tightening torque 1.2 Nm.

Ⓤ) Зняти з корпусу захисну кришку конектора світильника, викрутивши два гвинти (мал. 4). Провести кабель живлення через отвір у кришці. Підключити мережеві проводи до конектора світильника відповідно до зазначеної полярності та зафіксувати їх кабельним зажимом. Вибрати необхідну фазу для живлення кожного світильника за допомогою движкового перемикача. Встановити захисну кришку на місце та закрутити фіксуючі гвинти через зубчасті шайби з моментом затяжки 1,2 Н · м

Ⓚ) Корпустан шамшырақ коннекторының қорғағыш қақпағын екі бұранданы бұрап алып тастаныз (сур. 4). Көректендіру кабелін қақпақтағы тесік арқылы өткізініз. Желілік сымдарын шамшырақ коннекторына қарама-қарсылықты сақтай отырып кабель бекіткіштер арқылы тіркеніз. Өр шамшырақты қозғалтқыш ауыстырып-қосқыш арқылы көректтейтін қажетті фазаны таңдап алыңыз. Қорғағыш қақпақты орнына орнатыңыз және бекіту бұрандаларды тісті шайбалар 1,2 Н·м тарту моментімен арқылы бұрап орнатыңыз.

Ⓣ) **Установку и подключение светильника должен выполнять специалист – электромонтажник, соответствующей квалификации.**

en) **Luminaire installation and connection should be done by an electrician of relevant qualification.**

Ⓤ) **Установку і підключення світильника повинен виконувати фахівець - електромонтажник, відповідної кваліфікації.**

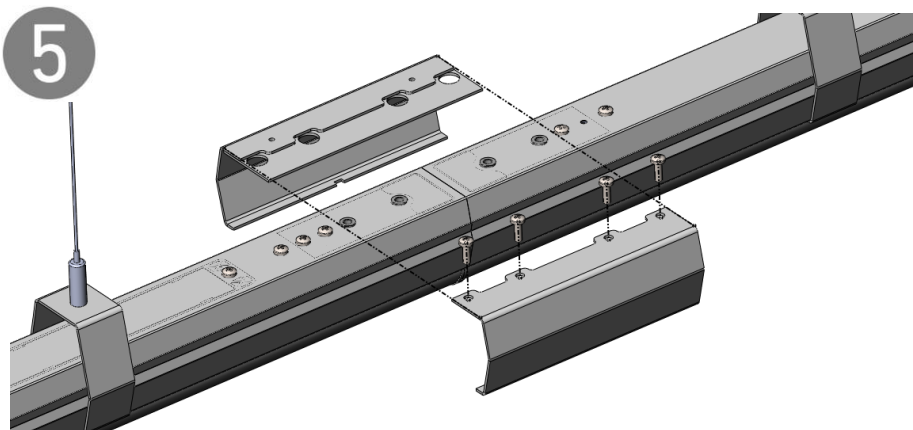
Ⓚ) **Шамды орнаты оны қосу арнайы білікті мамандар болу керек – маман- электр**

Установить второй светильник в линии аналогично первому. Соединить светильники между собой, состыковав электрические разъемы через специальные адапторы (входят в комплект поставки соединительной скобы). Зафиксировать стык Соединительной скобой STORE ECO LED (не входит в комплект поставки, заказывается отдельно – арт.2671000020), накинув две половинки скобы с обеих сторон корпуса (рис. 5) и закрепить их 4 винтами (входят в комплект поставки скобы).

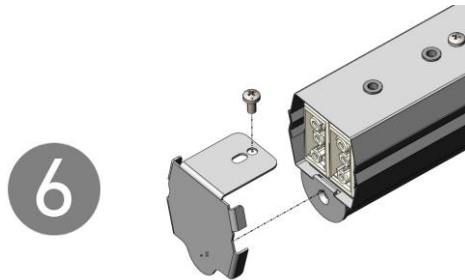
Second luminaire in a line is installed in a same way as first. Interconnect the luminaries by joining the terminals with appropriate adapters (included in joining bracket's delivery set). Lock the joint with joining bracket STORE ECO LED (not included, ordered separately - art. 2671000020) by placing halves of bracket from both sides of the body (fig. 5) and lock them with 4 screws (included in bracket's delivery set)

Встановити другий світильник у лінії аналогічно першому. З'єднати світильники між собою, зістикувавши електричні роз'єми через спеціальні адаптори (входять до комплекту поставки сполучної скоби). Зафіксувати стик Сполучною скобою STORE ECO LED (не входить до комплекту поставки, замовляється окремо - арт.2671000020), накинувши дві половинки скоби по обидва боки корпусу (мал. 5) та закріпити їх 4 гвинтами (входять до комплекту поставки скоби).

Екінші шамшырақты біріншіге сәйкес орнатыңыз. Шамшырақтарды бір бірімен қосыңыз, электр жалғағыштарды қажетті адаптор арқылы (жеткізу жинағына кіреді) түйістірініз. Қысқан жерін STORE ECO LED (жеткізу жинағына кірмейді, жеке тапсырыс беріледі – арт.2671000020) қапсырма арқылы тіркеніз, қапсырманың екі бөлігін корпустың екі жағынан жабып (сур. 5) 4 бұранда арқылы (қапсырма жеткізу жинағына кіреді) бекітініз.



- ru** Аналогічно установить остальные светильники в линии. Начало и конец линии заглушить торцевыми крышками STORE ECO LED (не входят в комплект поставки, заказываются отдельно – арт.2671000030) и зафиксировать их при помощи винтов (входят в комплект поставки крышек) (рис. 6).
- en** The rest of luminaries are installed in a same way. The beginning and the end of the line should be plugged with STORE ECO LED end cups ( not included, ordered separately - art.2671000030), end cups should be locked with screws (included in end cups set) (fig. 6)
- ukr** Аналогічно встановити інші світильники у лінії. Початок та кінець лінії заглушити торцевими кришками STORE ECO LED (не входять до комплекту поставки, замовляються окремо - арт.2671000030) та зафіксувати їх за допомогою гвинтів (входять до комплекту поставки кришок) (мал. 6)
- kaz** Ұқсас жолымен қалған шамшырақтарды орнатыңыз. Басын және аяғын STORE ECO LED қапталдық қақпақ (жеткізу жинағына кірмейді, жеке тапсырыс беріледі – арт.2671000030) арқылы басып тастап және бұранда арқылы (қақпақ жеткізу жинағына кіреді) тіркеледі (сур. 6)



- ru** Для построения различных конфигураций световых линий возможно применение соединительных скоб:

L- shaped bracket STORE ECO LED (заказывается отдельно – арт.2671000050);

T- shaped bracket STORE ECO LED (заказывается отдельно – арт.2671000060);

X- shaped bracket STORE ECO LED (заказывается отдельно – арт.2671000070).

Установить светильники в необходимые конфигурации линий, распаковать соединители, ослабить крепежные винты соединителей и установить их на места состыковки светильников примыкающих линий. Выровнять светильники линий и затянуть крепежные винты.

- en** For different line configuration connection brackets are available:

L- shaped bracket STORE ECO LED (to be ordered separately – art.2671000050);

T- shaped bracket STORE ECO LED (to be ordered separately – art.2671000060);

X- shaped bracket STORE ECO LED (to be ordered separately – art.2671000070).

Set luminaries' lines in desired configuration, unpack joining brackets, release their screws and place them where different lines are joining. Align the luminaries and tighten the joining screws

Ⓢ Для побудови різних конфігурацій світлових ліній, можливе застосування з'єднувальних скоб:

L- shaped bracket STORE ECO LED (замовляється окремо - арт.2671000050);

T- shaped bracket STORE ECO LED (замовляється окремо - арт.2671000060);

X- shaped bracket STORE ECO LED (замовляється окремо - арт.2671000070).

Встановити світильники у необхідні конфігурації ліній, розпакувати з'єднувачі, послабити гвинти з'єднувачів та встановити їх на місця стикування світильників примикаючих ліній. Вирівняти світильники ліній та затягнути гвинти.

Ⓢ Жарық сызбарадың әртүрлі конфигурациялар құрастыру үшін келесі байланыстырушы қапсырмаларды қолдануға болады:

L- shaped bracket STORE ECO LED (жеке тапсырыс беріледі – арт.2671000050);

T- shaped bracket STORE ECO LED (жеке тапсырыс беріледі – арт.2671000060);

X- shaped bracket STORE ECO LED (жеке тапсырыс беріледі – арт.2671000070).

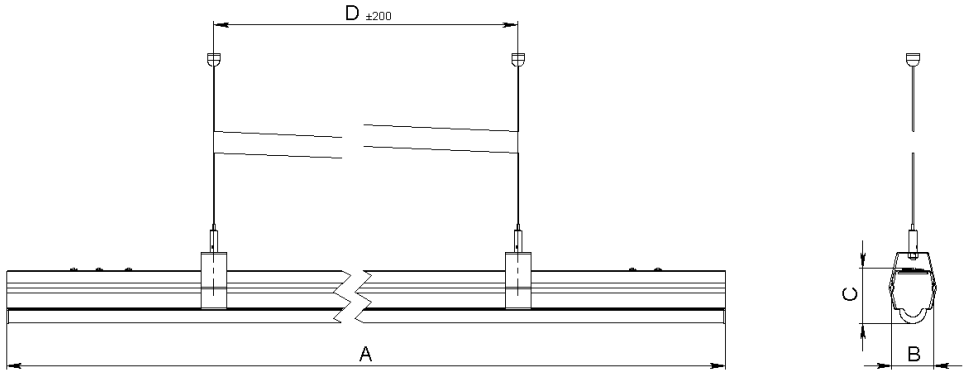
Шамшырақтырда қажетті конфигурация желісінде орнатыңыз, байланыстырушаларды қораптан шығарып, бекіту байланыстыру бұрандаларды босатып, оларды шамшырақтың жалғас желісінің түйісу жеріне орнатыңыз. Шамшырақтарды тұралап қойып бұрандаларды тартып байланыз.

Ⓢ Габаритные и установочные размеры светильника

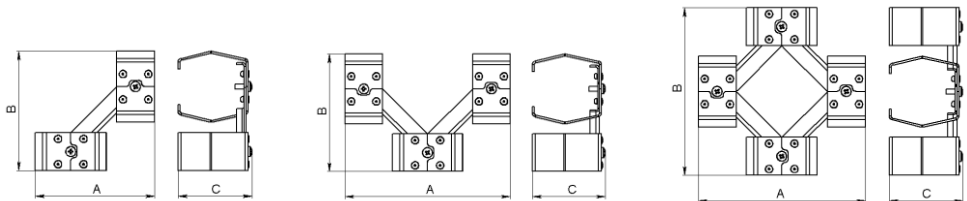
Ⓢ Measurements and installation dimensions

Ⓢ Габаритні та установчі розміри світильника

Ⓢ Үлкен мөлшерде шамдарды орнату



STORE ECO LED /main line harness/ 4000K







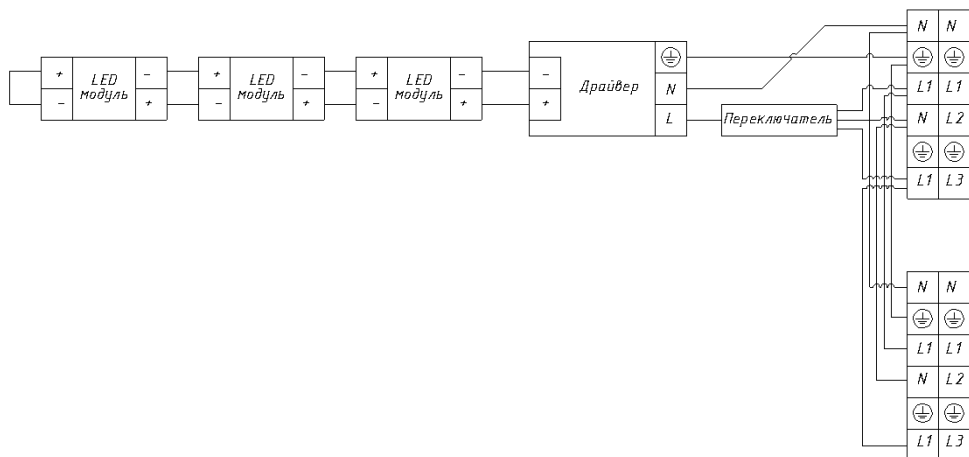
L- shaped bracket

T- shaped bracket

X- shaped bracket

Наименование Найменування Атауы Name	Длина (A), мм Довжина (A), ММ Ұзындығы (A),ММ Length (A), mm	Ширина (B), мм Ширина (B),ММ Ені (B), мм Width (B), mm	Высота (C), мм Висота (C),ММ Бийіктіі (C), мм Height (C), mm	Установочный размер (D), мм Установчий розмір (D),мм Орнату өлшемі (D),мм Setting dimension (D),mm
<input type="checkbox"/> STORE ECO LED 50 /main line harness/ 4000K	1510	55	70	1000
<input type="checkbox"/> STORE ECO LED 2x35 /main line harness/ 4000K	3000	55	70	2000
<input type="checkbox"/> STORE ECO LED 2x50 /main line harness/ 4000K	3000	55	70	2000
<input type="checkbox"/> L- shaped bracket STORE ECO LED	95	95	60	-
<input type="checkbox"/> T- shaped bracket STORE ECO LED	133	95	60	-
<input type="checkbox"/> X- shaped bracket STORE ECO LED	133	133	60	-

 **Схема подключения**  
 **Connection scheme**  
 **Схема підключення**  
 **Қосу сұлбасы**



## **Гарантийные обязательства**

- Завод-изготовитель обязуется безвозмездно отремонтировать или заменить светильник, вышедший из строя не по вине покупателя в условиях нормальной эксплуатации, в течение гарантийного срока.
- Светильник является обслуживаемым прибором. При установке светильника необходимо предусмотреть возможность свободного доступа для его обслуживания или ремонта. Завод-производитель не несет ответственности и не компенсирует затраты, связанные со строительными-монтажными работами и наймом специальной техники при отсутствии свободного доступа к светильнику для его обслуживания или ремонта.
- Гарантийный срок – 36 месяцев с даты поставки светильника.
- Гарантийные обязательства не признаются в отношении изменения оттенков окрашенных поверхностей и пластиковых частей в процессе эксплуатации.
- Гарантийный срок на блоки резервного питания (поставляемые в комплекте с аккумуляторной батареей), а также на компоненты систем управления освещением (поставляемые без светильников), составляет 12 (двенадцать) месяцев с даты поставки.
- Световой поток в течение гарантийного срока сохраняется на уровне не ниже 70% от заявляемого номинального светового потока, значение коррелированной цветовой температуры и область допустимых значений коррелированной цветовой температуры в течение гарантийного срока - согласно приведенным в ГОСТ Р 54350.
- Гарантия сохраняется в течение указанного срока при условии, что сборка, монтаж и эксплуатация светильников производится специально обученным техническим персоналом и в соответствии с паспортом на изделие.
- Срок службы светильников в нормальных климатических условиях при соблюдении правил монтажа и эксплуатации составляет:  
8 лет – для светильников, корпус и/или оптическая часть (рассеиватель) которых изготовлены из полимерных материалов.  
10 лет – для остальных светильников.
- Производитель оставляет за собой право на внесение изменений в конструкцию изделия улучшающие потребительские свойства. Кроме того, производитель не несет ответственности за возможные печатки и ошибки, возникшие при печати.

### **Свидетельство о приемке**

Светильник соответствует ТУ 3461-001-44919750-12 и признан годным к эксплуатации.  
Светильник сертифицирован.

Дата выпуска \_\_\_\_\_

Контролер \_\_\_\_\_

Упаковщик \_\_\_\_\_

Адрес завода-изготовителя: 390010, г. Рязань, ул. Магистральная д.11-а.

Дата продажи \_\_\_\_\_

Штамп магазина

## Warranty

- The manufacturer shall, at no additional cost to the customer, repair or replace a luminaire that has been found to be defective under normal use through no fault of the customer, subject to the installation instructions having been followed, during the warranty period
- The luminaire is a servicable device. When installing the luminaire, free access should be provided for service or repair. Manufacturer is not responsible and will not compensate any expences associated with construction work and specialty vehicles rental if no free access for service or repair would be provided.
- Warranty period - 36 months from date of luminaire delivery.
- Warranty does not apply to color change of painted surfaces and plastic parts during luminaire operation.
- Warranty period of emergency power supply units (supplied with rechargeable battery) and illumination control system components (supplied without luminaries) is 12 (twelve) months from date of delivery.
- Regarding lamp luminaries warranty does not apply to lamps or other light sources (not included), and to fluorescent lamps starters.
- Luminous flux level will be at least 70% of nominal during warranty period, CCT value and allowable CCT range - according to GOST R 54350.
- Warranty will cover whole mentioned period, given that assembly, installation and operation of luminaries are done by specialized technical personnel and according to luminaire's manual.
- The service life of the luminaries under normal climatic conditions subject to installation and usage instructions have been followed is:  
8 years – for luminaires with body and/or optical parts (diffuser) made of polymeric materials.  
10 years - all other luminaries.
- The manufacturer reserves the right to make modifications to the product that improve its end-user performance. Moreover, the manufacturer is not liable for typographical and other errors that may have occurred in printing.

Store stamp

## Гарантійні обов'язки

- Завод-виробник зобов'язується безкоштовно відремонтувати чи замінити світильник, який вийшов з ладу не з вини покупця за умов нормальної експлуатації та при дотриманні правил монтажу протягом гарантійного терміну.
- Світильник є обслуговуючим приладом. При установці світильника необхідно передбачити можливість вільного доступу для його обслуговування або ремонту. Завод-виробник не несе відповідальності та не компенсує витрати, пов'язані з будівельно-монтажними роботами та наймом спеціальної техніки при відсутності вільного доступу до світильника для його обслуговування або ремонту.
- Гарантійний термін - 36 місяців з дати поставки світильника.
- Гарантійні зобов'язання не визнаються щодо зміни відтінків пофарбованих поверхонь та пластикових частин в процесі експлуатації.
- Гарантійний термін на блоки резервного живлення (поставляються в комплекті з акумуляторною батареєю), а також на компоненти систем управління освітленням (що поставляються без світильників), становить 12 (дванадцять) місяців з дати поставки.
- Світловий потік протягом гарантійного терміну зберігається на рівні не нижче 70% від заявленого номінального світлового потоку, значення корелятивною колірної температури та область допустимих значень корельованих колірної температури протягом гарантійного терміну - згідно з наведеними в ГОСТ Р 54350.
- Гарантія зберігається протягом зазначеного строку за умови, що зборка, монтаж і експлуатація світильників проводиться спеціалізованим технічним персоналом і відповідно до паспорта на виріб.
- Термін служби світильників в нормальних кліматичних умовах при дотриманні правил монтажу та експлуатації становить:  
8 років - для світильників, корпус та/або оптична частина (розсіювач) яких виготовлені з

полимерних материалів.

10 років - для інших світильників.

- Виробник залишає за собою право на внесення змін в конструкцію виробу що покращують споживчі властивості. Крім того, виробник не несе відповідальності за можливі опечатки та помилки, що виникли при друку.

Штамп магазина

#### **Көпілдік міндеттемелері**

- Өндіруші зауыт кепілдік мерзім кезеңінде қалыпты пайдаланылған және орнату ережелері сақталған жағдайда сатып алушының кінәсінен тыс істен шыққан шамдалды ақысыз жөндеуге немесе алмастыруға міндеттенеді.

- Шамдал қызмет көрсету құрылғысы боп табылады. Шамды қондырғанда оның еркін қызмет көрсету немесе жөндеу кезіндегі кедергісіз қол жеткізуін қамтамасыз ету қажет. Өндіруші-зауыт шамдалдың техникалық қызмет көрсету немесе жөндеу жұмыстарын өткізу үшін шамдалға еркін қол жеткізу болмаған кезде құрылыс жұмыстары немесе арнайы жабдықтарды жалдауға байланысты шығындарды өтемейді және оған жауапты емес.

- Кепілдік мерзімі - шамдал жеткізілген күннен бастап 36 ай.

- Кепілдік міндеттері эксплуатация барысында боялған беттің және пластик беттердің өзгеруіне орындалмайды.

- Резервтік қоректендіру блоктарының (аккумулятор батареясымен жинақта жеткізілетін), сонымен бірге жарықтандыруды басқару жүйесінің құраушыларының кепілдік мерзімі жеткізілген күннен бастап 12 (он екі) айды құрайды.

- Жарық ағыны кепілдік мерзімінің барысында ұсынылатын номинал жарық ағынынан 70% төмен емес деңгейінде сақталады, кепілдік мерзімінің барысында өзгертілген түс температурасының мөні және өзгертілген түс температурасының рұқсат етілген мәндерінің аумағы - ГОСТ Р 54350 келтірілген мәндерге сәйкес.

- Жинақтау, қондыру және қызмет көрсетуі өнімге берілген төлқұжатқа сәйкес келетін болса, кепілдік көрсетілген мерзімге дейін сақталынады.

- Қалыпты климаттық жағдайда монтаж және эксплуатация ережелерін орындаған кезде шамдалдардың жарамдылық мерзімі келесідей болады:

8 жыл - корпусы және/немесе оптикалық бөлігі (шашыратқыш) полимер материалдан жасалған, 10 жыл - басқа шамдалдар үшін.

- Өндірушіде осы бұйымның құрылымына тұтыну қасиеттерін жақсарту мақсатында өзгерістер енгізу құқығы болады. Сонымен қатар, өндіруді баспа барысындағы баспа қателері мен басқа да қателер үшін жауапты болмайды.

Дүкен мөрі

**ru** Телефон бесплатной горячей линии

8 800 333-23-77

**en** Hotline number

0049 89 1892 9700

**ukr** Телефон гарячої лінії

0038 044 364 2424

**kaz** Тегін желісінің телефоны

8 800 099-77-70

**www.LTcompany.com**

**www.LTcompany.com**

**V3\_3117**