

Уважаемый покупатель!

Благодарим Вас за покупку продукции торговой марки ЭРА и доверие к нашей компании.

Данный документ распространяется на накладные модели серии WL19 предназначен для руководства по подключению и эксплуатации. Светильники ЭРА представляют собой уникальную возможность создания особого настроения и атмосферы в любом интерьере и позволяют осуществить самый изысканный дизайнерский замысел.

Внимательно изучите данное руководство перед использованием светильника ЭРА и сохраните его до конца эксплуатации.

Информация о видах опасных воздействий.

Изделие не содержит опасных и вредных для здоровья человека веществ, которые могут выделяться в процессе эксплуатации.

ПОМНИТЕ! Переменное напряжение 230В опасно для жизни!

1. ОБЩИЕ СВЕДЕНИЯ

Светильник предназначен для общего освещения помещений. Светильник соответствует требованиям ТР ТС 004/2011 «О безопасности низковольтного оборудования», ТР ТС 037/2016 "Об ограничении применения опасных веществ в изделиях электротехники и радиоэлектроники". Товар сертифицирован.

2. ТЕХНИЧЕСКИЕ ХАРАКТЕРИСТИКИ

Технические характеристики накладного светильника "ЭРА"

| | |
|---|----------------|
| Модель | WL19 |
| Тип лампы | MR16 |
| Кол-во ламп | 1 |
| Цоколь | GU10 |
| Мощность лампы | макс. 12Вт |
| Напряжение | 230В ~ 50/60Гц |
| Степень защиты изделия, IP | IP20 |
| Класс защиты от поражения электрическим током | 1 |
| Температура эксплуатации, С | +5...+40 |
| Относительная влажность, % не более | 80 |
| Срок службы светильника, лет | 10 |

3. КОМПЛЕКТНОСТЬ

Комплектность поставки накладного светильника

| | |
|-------------------------------------|---|
| Светильник, шт. | 1 |
| Набор крепежных элементов, комплект | 1 |
| Руководство по эксплуатации, экз. | 1 |
| Упаковка, комплект | 1 |

Внимание! Производитель оставляет за собой право вносить изменения в конструкцию изделия для улучшения характеристик без уведомления потребителя.

4. ПОДКЛЮЧЕНИЕ И ЭКСПЛУАТАЦИЯ

Все работы по подключению и установке светильника должны осуществляться при отключенном питании сети!

4.1. Меры безопасности.

- 4.1.1. Для монтажа и подключения светильника мы рекомендуем обратиться к квалифицированному электрику.
- 4.1.2. Запрещается пользоваться светильником в местах повышенной влажности (ванные комнаты и др.).
- 4.1.3. Запрещается использование ламп, отличающихся большей мощностью или иной конструкцией от тех, которые указаны на упаковке и маркировке светильника. Это может привести к выходу светильника из строя и лишает прав на гарантийное обслуживание.
- 4.1.4. При работе лампы некоторые части светильника нагреваются.
- 4.1.5. Расстояние до освещаемых объектов, во избежание перегрева за счет теплового излучения лампы/ламп, должно быть не меньше 0,5 метра.
- 4.1.6. Не допускается использование для чистки светильника химически активных и агрессивных чистящих средств.

4.2. Подготовка светильника.

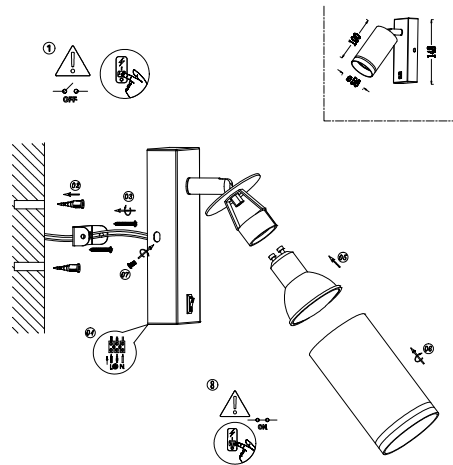
Распакуйте светильник и убедитесь в отсутствии повреждений корпусов светильника и источника питания, проводов и коннекторов.

4.3. Монтаж.

Установите светильник на выбранном и подготовленном Вами месте. Не устанавливайте светильник на сырую или проводящую ток поверхность. **Внимание.** Запрещается устанавливать светильник на легко воспламеняющуюся поверхность или вблизи легко воспламеняемых предметов.

4.4. Подключение.

В комплект поставки светильника включены крепежные элементы. Последовательность сборки и монтажа светильника, а также подключение к сети 230 В, показана на схеме ниже.



5. МЕРЫ ПРЕДОСТОРОЖНОСТИ

Внимание! Все работы по монтажу и установке светильника должны осуществляться при отключенном сетевом питании!

5.1. Для замены ламп

Отключите светильник от сети питания. Подождите, пока лампа и корпус светильника полностью остынут. Убедитесь в соответствии лампы для замены параметрам светильника по типу и мощности. Извлеките старую лампу и установите новую.

6. ТРАНСПОРТИРОВКА И ХРАНЕНИЕ

Транспортировка и хранение накладного светильника ЭРА должны производиться в упаковке с соблюдением мер предосторожности от механических повреждений и воздействия атмосферных осадков. Запрещается хранение светильника на улице и в помещениях с повышенной влажностью.

7. УТИЛИЗАЦИЯ

Изделие необходимо утилизировать согласно требованиям законодательства территории реализации.

8. СВЕДЕНИЯ ОБ ИЗДЕЛИИ

Сведения об изделии приведены в таблице ниже.

| | |
|--------------------------------------|---|
| Наименование изделия: | Светильник накладной "ЭРА" |
| Тип изделия | Накладной |
| Модель изделия | WL19 |
| Товарный знак | «ЭРА» |
| Страна изготовитель | Китай |
| Информация для связи с изготовителем | atl_company@163.com |
| Служба по работе с потребителями | 121467, Россия, г.Москва, а/я 43 |
| Соответствие нормативным документам | Светильник соответствует требованиям ТР ТС 004/2011 «О безопасности низковольтного оборудования», ТР ТС 037/2016 "Об ограничении применения опасных веществ в изделиях электротехники и радиоэлектроники" |
| Дата изготовления: | |

Действующий сертификат соответствия можно скачать с сайта www.era-world.ru или потребовать копию в месте продажи

9. ГАРАНТИЙНЫЕ ОБЯЗАТЕЛЬСТВА

Гарантийный срок эксплуатации светильника ЭРА составляет 24 месяцев со дня продажи при соблюдении потребителем условий монтажа, эксплуатации, транспортировки и хранения, изложенных в данном руководстве.

Производитель

Изготовитель: АТЛ Бизнес (Шэньчжэнь) КО., ЛТД. Адрес: Китайская Народная Республика, 518054, Шэньчжэнь, Наньшань Дистрикт, Чуанье стрит, Нос Баоличэн Билдинг, рум 901.



СВЕТИЛЬНИК БЫТОВОЙ НАКЛАДНОЙ "ЭРА"

МОДЕЛЬ СЕРИИ: WL19

РУКОВОДСТВО ПО ЭКСПЛУАТАЦИИ

