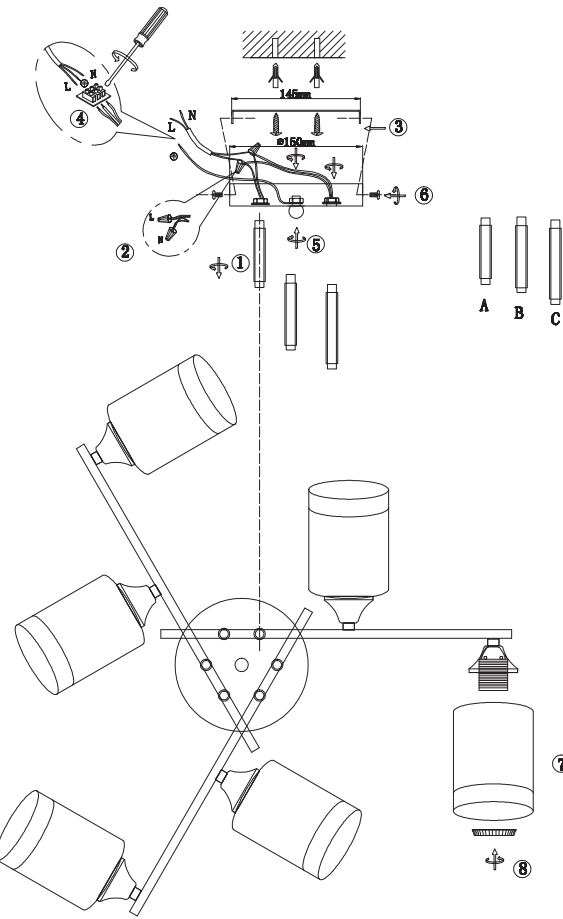


Рисунок 1  
Сурет 1  
Цыш 1  
1-Сурет



**6\_Транспортировка и хранение**

Транспортировка и хранение светильника должны производиться в упаковке с соблюдением мер предохранения от механических повреждений и воздействия атмосферных осадков.

**7\_Утилизация**

Изделие необходимо утилизировать согласно требованиям законодательства территории реализации.

**8\_Гарантийные обязательства**

Гарантийный срок эксплуатации светильника составляет 12 месяцев со дня продажи, при условии соблюдения условий эксплуатации, изложенных в данном руководстве. Возврат/обмен светильника осуществляется у розничного продавца, реализовавшего товар потребителю, в сроки и по основаниям, установленным законодательством о защите прав потребителей. Возврат/обмен светильника осуществляется без механических повреждений и при полной комплектации.

**9\_Возможные неисправности и способы их устранения**

**Внимание! Все работы связанные с устранением возможных неисправностей светильника должны осуществляться при отключенном питании сети!**

Светильник не работает	<ul style="list-style-type: none"> <li>• проверьте наличие сетевого напряжения питания 220В</li> <li>• убедитесь, что установленные лампы соответствуют требуемому напряжению и мощности</li> <li>• удостоверьтесь в работоспособности ламп</li> <li>• проверьте правильность установки ламп</li> </ul>
Не работает часть ламп	<ul style="list-style-type: none"> <li>• убедитесь, что установленные лампы соответствуют требуемому напряжению и мощности</li> <li>• удостоверьтесь в работоспособности ламп</li> <li>• проверьте правильность установки ламп</li> </ul>

Если эти способы Вам не помогли, для устранения неисправности обратитесь за помощью к квалифицированным специалистам.

**10\_Сведения об изделии**

Наименование изделия:	Светильник бытовой
Тип изделия	потолочный
Модель изделия	9144-205 Georgiana модерн
Товарный знак	«RIVOL»
Страна изготовитель	Китай
Наименование изготовителя	АТЛ Бизнес (Шэньчжэнь) КО., ЛТД
Адрес изготовителя	Китайская Народная Республика, 518054, Шэньчжэнь, Наньшань Дистрикт, Чуанье стрит, Нос Баолинчэн Билдинг, рум 901
Информация для связи с изготовителем	atl_company@163.com
Импортер:	Информация об импортере указана на этикетке, расположенной на индивидуальной упаковке.
Соответствие нормативным документам	ТР ТС 004 / 2011 «О безопасности низковольтного оборудования», ТР ТС 020 / 2011 «Электромобильная совместимость технических средств», ТР ЕАЭС 037 / 2016 «Об ограничении применения опасных веществ в изделиях электротехники и радиоэлектроники».
Месяц, год изготовления:	



**6\_Тасымалдау және сақтау**

Шамды тасымалдау және сақтау механикалық зақымданудан және атмосфералық жауын-шашынның әсерінен қорғаныс шараларын сақтай отырып, қаптамада жүзеге асырылуы керек.

**7\_Қайта өңдеу**

Өнім сату аумағының заңды талаптарына сәйкес жойылуы керек.

**8\_Кепілдік міндеттемелері**

Шамның кепілдік мерзімі осы нұсқаулықта көрсетілген пайдалану шарттарын ескере отырып, сатылған күннен бастап 12 айды құрайды. Шамды қайтару / айырбастау өнімді тұтынушыға сақтан сатушыда тұтынушылар құқығын қорғау туралы заңнамада белгіленген мерзімде және негіздерде жүзеге асырылады. Шамды қайтару / ауыстыру механикалық зақымдалусыз және толық жиынтық-тымен жүзеге асырылады.

**9\_Ықтимал ақаулар және оларды жою тәсілдері**

**Назар аударыңыз! Шамның ықтимал ақауларын жоюға қатысты барлық жұмыстар электр желісі ажыратылған жағдайда жүргізілуі керек!**

Шам жұмыс істемейді	<ul style="list-style-type: none"> <li>• желдегі кернеудің 220 В екенін тексеріңіз</li> <li>• орнатылған шамдардың кернеуі мен қуатының дұрыс екендігіне көз жеткізіңіз</li> <li>• шамдардың жұмыс істеп тұрғанына көз жеткізіңіз</li> <li>• шамдардың дұрыс орнатылғанын тексеріңіз</li> </ul>
Шамдардың бір бөлігі жұмыс істемейді	<ul style="list-style-type: none"> <li>• орнатылған шамдардың кернеуі мен қуатының дұрыс екендігіне көз жеткізіңіз</li> <li>• шамдардың жұмыс істеп тұрғанына көз жеткізіңіз</li> <li>• шамдардың дұрыс орнатылғанын тексеріңіз</li> </ul>

**6\_Ташуу жана сактоо**

Шамдарды ташуу жана сактоо механикалык бузулуудан жана атмосфералык жаан-чақындын таасиринен сактоо чараларын сактоо менен тангактоодо жүргүзүлүшү керек.

**7\_Қайта өңдеу**

Продукция сатылып жатқан аймақтың мыызамдуу талаптарына ылайық жок кылыншыш керек.

**8\_Кепилдик милдеттенмелери**

Шамдын кепилдик мөөнөтү ушул колдонмодо көрсөтүлгөн иштөө шарттарын аске алуу менен сатылган күндөн тартып 12 айды түзөт. Чыракты кайтарып берүү / алмаштыру керектөөчүге продукцияны саткан чекене сатууда, керектөөчүлөрдүн укугун коргоо жөнүндө мыйзамдарда белгиленген мөөнөтө жана негиздерде жүргүзүлөт. Шамды кайтару / алмаштыру механикалык бузулбастан жана толуқ комплект менен жүргүзүлөт.

**9\_Мүмкүн болгон кемчиликтер жана аларды жоюу жолдору**

**Көңүл буруңуз! Жарык берүүчүнүн мүмкүн болгон бузуқтарынын четтетүүгө байланыштуу бардык жұмыштар электр тармагы өчүрүлүп аткарылышы керек!**

Чырак иштебейт	<ul style="list-style-type: none"> <li>• тармактын чыңалуусу 220В экендигин текшерүү</li> <li>• орнотулган лампалардын чыңалуусу жана кубаттуулугу туура экендигин текшерип алыңыз</li> <li>• лампалардын иштеп жаткандыгын текшерип алыңыз</li> <li>• лампалардын туура орнотулгандыгын текшерүү</li> </ul>
Чырактардын бир бөлүгү иштебей турат	<ul style="list-style-type: none"> <li>• орнотулган лампалардын чыңалуусу жана кубаттуулугу туура экендигин текшерип алыңыз</li> <li>• лампалардын иштеп жаткандыгын текшерип алыңыз</li> <li>• лампалардын туура орнотулгандыгын текшерүү</li> </ul>



Егер бұл әдістер сізге көмектеспесе, ақаулықтарды жою үшін квалификациялуу адистерге кайрылыңыз.

**10\_Өнім туралы мәліметтер**

Өнімнің атауы:	Үй шамы
Элемент түрі	тебе
Өнім моделі	9144-205 Georgiana модерн
Сауда белгісі	«RIVOL»
Өндіруші ел	Қытай
Өндірушінің аты	АТЛ Бизнес (Шэньчжэнь) КО., ЛТД
Өндірушінің мекен-жайы	Қытай Халық Республикасы, 518054, Шэньчжэнь, Наньшань дистрикт, Чуанье стрит, Нос Баолинчэн билдинг, рум 901.
Байланыс ақпаратты өндірушімен бірге	atl_company@163.com
Импорртаушы:	Импорттаушы туралы ақпарат жалпырымада көрсетілген, жеке қаптамада орналасқан
Нормативтік құқықтық актілерді сақтау құжаттар	КО ТР 004/2011 «Төмен кернеуді жабақтың қауіпсіздігі туралы», КО ТР 020/2011 «Техникалық жабақтардың электромагниттік үйлесімділігі», ЕАЭБ ТР 037/2016 «Электр және радиоэлектроника өнімдерінде қауіпті заттарды пайдалануды шектеу туралы».
Шығарылған айы, жылы:	



**6\_Фոһшаһроһмд և պահեստավորոһմ**

Լուսատուի տեղափոխումը և պահպանումը պետք է իրականացվի վախճաբարիվանում մեջ՝ համաձայն մեխանիկական վնասվածքի և վնասվածքից անխուսափելի ազդեցությունից պաշտպանության միջոցների:

**7\_Վերամշակում**

Ապրանքը պետք է հեռացվի վնասվածքի տարածքի իրավական պահպանվածքի համապատասխան:

**8\_Երաշխիքային պարտավորություններ**

Լուսատուի երաշխիքային մասվետը վնասվածքի օրվանից 12 ամիս է՝ սույն ձեռնարկում նշված գործառնական պայմանների պահպանմամբ: Լամպի վերադարձը / փոխանակումն իրականացվում է մանրածախ վաճառքում: Որո սպասված վնասվածք է ապստողին, ապստողի պաշտպանության մասին օրենսդրությամբ ամրանված ժամկետներում և ինքնզեղվ: Լուսատուի վերադարձը / փոխանակումն իրականացվում է առանց սեփանիվական վնասվածքի և ապօրոշակյան հավաքածուով:

**9\_Ջնարավոր անսարքությունները և դրանց վերացման ուղիները**

**Ուշադրություն! Լուսատուի ինստավոր անսարքությունների վերացման հետ կապված բոլոր աշխատանքները պետք է իրականացվեն անապտավան ելեկտրական ցանցով!**

Լամպն չի աշխատում	<ul style="list-style-type: none"> <li>• ստուգեք ցանցի լարումը 220 վ է</li> <li>• համոզվեք, որ տեղադրված լամպերը ճիշտ լարման և իզոլացման է</li> <li>• համոզվեք, որ լամպերն աշխատում են</li> <li>• ստուգեք, արդյոք լամպերը ճիշտ տեղադրված են</li> </ul>
-------------------	--

Լամպերի մի մասը չի աշխատում	<ul style="list-style-type: none"> <li>• համոզվեք, որ տեղադրված լամպերը ճիշտ լարման և իզոլացման են</li> <li>• համոզվեք, որ լամպերն աշխատում են</li> <li>• ստուգեք, արդյոք լամպերը ճիշտ տեղադրված են</li> </ul>
-----------------------------	--



Эгерде бұл ыкмалар сізге жардам бербесе, көйгөйдү чечүү үчүн квалификациялуу адистерге кайрылыңыз.

**10\_Продукциянын чоо-жайы**

Продукт аты:	Үй лампасы
Нерсенин түрү	шып
Продукциянын модели	9144-205 Georgiana модерн
Соода белгиси	«RIVOL»
Өндүрүүчү өлкө	Кытай
Өндүрүүчүнүн аты	АТЛ Бизнес (Шэньчжэнь) КО., ЛТД
Өндүрүүчүнүн дарегі	Кытай Эл Республикасы, 518054, Шэньчжэнь, Наньшань дистрикт, Чуанье стрит, Нос Баолинчэн билдинг, рум 901
Байланыш маалымат өндүрүүчү менен	atl_company@163.com
Импортер:	Импортоочу маалымат этикеткасында көрсөтүлгөн, жеке тагакта жайгашкан.
Эрежелердин сакталышы	ТР 004/2011 "Төмөн чыңалуудагы шаймандардын коопсуздугу жөнүндө", ББ ТР 020/2011 "Техникалык шаймандардын электромагниттик шайкештиги", ЕАЭБ ТР 037/2016 "Кооптуу абалды колдонууну чектөө жөнүндө" талаптарга жооп берет. электр жана электрондук буюмдардагы заттар
Өндүрүлгөн айы, жылы:	

