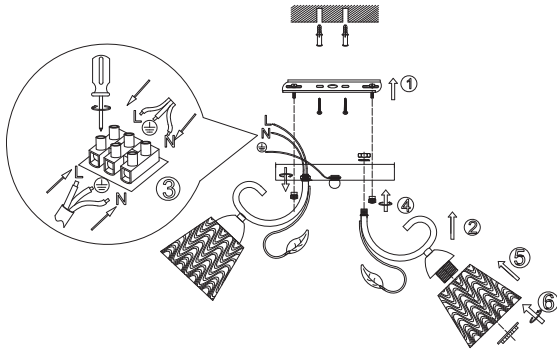


Рисунок 1



6. Транспортировка и хранение

Транспортировка и хранение светильника должны производиться в упаковке с соблюдением мер предосторожности от механических повреждений и воздействия атмосферных осадков.

7. Утилизация

Изделие необходимо утилизировать согласно требованиям законодательства территории реализации.

8. Гарантийные обязательства

Гарантийный срок эксплуатации светильника составляет 12 месяцев со дня продажи, при условии соблюдения условий эксплуатации, изложенных в данном руководстве. Возврат/обмен светильника осуществляется у розничного продавца, реализовавшего товар потребителю, в сроки и по основаниям, установленным законодательством о защите прав потребителей.

Возврат/обмен светильника осуществляется без механических повреждений и при полной комплектации.

9. Возможные неисправности и способы их устранения

Внимание! Все работы связанные с устранением возможных неисправностей светильника должны осуществляться при отключенном питании сети!

Table with 2 columns: 'Светильник не работает' and 'Не работает часть лампы'. It lists troubleshooting steps like checking voltage, lamp compatibility, and correct installation.

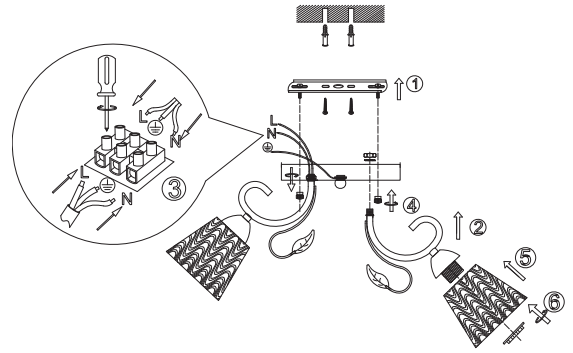
Если эти способы Вам не помогли, для устранения неисправности обратитесь за помощью к квалифицированным специалистам.

10. Сведения об изделии

Table with 10 rows providing technical specifications: Name (ceiling light), Type (LED), Model (3187-303 Nelta modern), Brand (RIVOLi), Country (Kazakhstan), Manufacturer (ATL Business), Address, Contact info, Importer, and Compliance documents.



Сурет 1



6. Тасымалдау және сақтау

Шамды тасымалдау және сақтау механикалық зақымданудан және атмосфералық жауын-шашынның әсерінен қорғаныс шараларын сақтай отырып, қаптамада жүзеге асырылуы керек.

7. Қайта өңдеу

Өнім сату аумағының заңды талаптарына сәйкес жойылуы керек.

8. Кепілдік міндеттемелері

Шамның кепілдік мерзімі осы нұсқаулықта көрсетілген пайдалану шарттарын ескере отырып, сатылған күннен бастап 12 айды құрайды. Шамды қайтару / айырбастау өнімді тұтынушыға сатқан сәтүшыда тұтынушылар құқығын қорғау туралы заңнамада белгіленген мерзімде және негіздерде жүзеге асырылады.

Шамды қайтару / ауыстыру механикалық зақымдалуы және толық жиынтық-ғымен жүзеге асырылады.

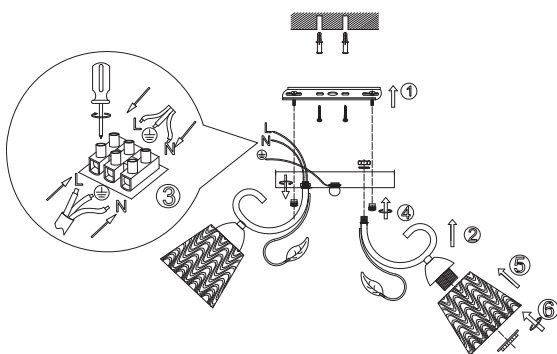
9. Ықтимал ақаулар және оларды жою тәсілдері

Назар аударыңыз! Шамның ықтимал ақауларын жоюға қатысты барлық жұмыстар электр желісі ажыратылған жағдайда жүргізілуі керек!

Table with 2 columns: 'Шам жұмыс істемейді' and 'Шамдардың бір бөлігі жұмыс істемейді'. It lists troubleshooting steps like checking voltage, lamp compatibility, and correct installation.



Աղաң 1



6. Փոխադրում և պահեստավորում

Լուսատուի տեղափոխումը և պահպանումը պետք է իրականացվի փաթեթավորման մեջ՝ համաձայն սեփականական վանակներից և մեթոդորոշակի տեղումների ազդեցությունը պաշտպանության միջոցների

7. Վերամշակում

Ավարտված պետք է հեռացվի վաճառքի տարածքի իրավական պահանջներին համապատասխան.

8. Երաշխիքային պարտավորություններ

Լուսատուի երաշխիքային ժամկետը վաճառքի օրվանից 12 ամիս է՝ սույն ձեռնարկում նշված գործառնական պայմաններին պահպանմամբ. Լամպի վերադարձը / փոխանակումն իրականացվում է մատչելի վայրերում, որը պարտադրված է սպասողին, պատահի պաշտպանության մասին օրենսդրությամբ սահմանված ժամկետներում և իրենթույլ. Լուսատուի վերադարձը / փոխանակումն իրականացվում է առանց սեփականական վանակների և ամբողջական ամպլաքանով.

9. Հնարավոր անսպառելիությունները և դրանք վերացման ուղիները

Ուշադրություն! Լուսատուի հնարավոր անսպառելիությունների վերացման հետ կապված բոլոր աշխատանքները պետք է իրականացվեն ենթադրված էլեկտրական ցանցով!

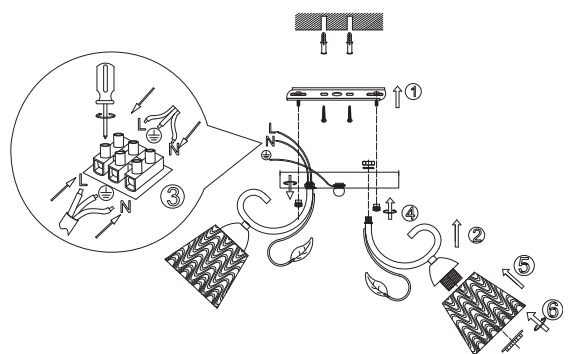
Եթե այս մեթոդները ձեզ չեն օգնել, խնդրի լուծման համար կապվեք որակավ մասնագետների հետ.

10. Ավարտելի մանրամասները

Table with 2 columns: 'Ավարտելի մանրամասները' and 'Կարգավորման արժեքները'. It lists technical specifications: Name, Type, Model, Brand, Country, Manufacturer, Address, Contact info, Importer, and Compliance documents.



1-Сурет



6. Ташуу жана сактоо

Шамдарды ташуу жана сактоо механикалык бузулуудан жана атмосфералык жаан-чачындын таасиринен сактоо чараларын сактоо менен тангактоодо жүргүзүлүшү керек.

7. Қайта өңдеу

Продукция сатылып жаткан аймактын мыйзамдуу талаптарына ылайык жок кылынышы керек.

8. Кепилдик милдеттенмелери

Шамды кепилдик мөөнөтү ушул колдонмодо көрсөтүлгөн иштөө шарттарын эске алуу менен сатылган күндөн тартып 12 айды түзөт. Чырақты кайтарып берүү / алмаштыруу керектөөчүгө продукцияны саткан чекене сатууда, керектөөчүлөрдүн укугун коргоо жөнүндө мыйзамдарда белгиленген мөөнөттө жана негиздерде жүргүзүлөт. Шамды кайтаруу / алмаштыруу механикалык бузулбастан жана толук комплект менен жүргүзүлөт.

9. Мүмкүн болгон кемчиликтер жана аларды жоюу жолдору

Көңүл буруңыз! Жарык берүүчүлүгүн мүмкүн болгон бузукутарын четтетүүгө байланыштуу бардык жумуштар электр тармагы өчүрүлүп аткарылышы керек!

Table with 2 columns: 'Чырак иштемейт' and 'Чырактардын бир бөлүгү иштемейт'. It lists troubleshooting steps like checking voltage, lamp compatibility, and correct installation.



Эгерде бул ыкмалар сизге жардам бербесе, көйгөйдү чечүү үчүн квалификациялуу адистерге кайрылыңыз.

10. Продукциянын чоо-жайы

Table with 10 rows providing technical specifications: Product name, Type, Model, Brand, Country, Manufacturer, Address, Contact info, Importer, and Compliance documents.