

12 СВЕДЕНИЯ О РЕАЛИЗАЦИИ

ВДТ не имеют ограничений по реализации.

13 СВЕДЕНИЯ ОБ ИЗГОТОВИТЕЛЕ

Страна-изготовитель: Китай
 Компания: Changan Group Co., Ltd
 Адрес: No.288th. Wei 17 Road, Economic Development Zone, Yueqing City Zhejiang, China.
 Телефон: (+86) 577-62763666, факс (+86) 577-62774090
 Импортёр: Россия
 Компания: АО «КЭАЗ»
 Место нахождения (адрес юридического лица): 305000, Россия, Курская область, город Курск, улица Луначарского, дом 8
 Телефон: +7(4712)39-99-11
 e-mail: keaz@keaz.ru
 Сайт: www.keaz.ru

Приложение А

Структура условного обозначения

ВД1-63	X	X	XX	-	XX	-	УХЛ4	XXXXXX
1	2	3	4		5		6	7

- 1 Обозначение ВДТ
- 2 Число полюсов: 2, 4
- 3 Значение номинального отключающего дифференциального тока: 1 - 0,01А; 2 - 0,03А; 3 - 0,1А; 4 - 0,3А;
- 4 Значение номинального тока: 16 - 16А; 25 - 25А; 32 - 32А; 40 - 40А; 50 - 50А; 63 - 63А; 80 - 80А; 100 - 100А;
- 5 Обозначение типа рабочей характеристики: АС/А
- 6 Климатическое исполнение и категория размещения
- 7 Тип ВДТ: электронное; электромеханическое.

Приложение Б

Габаритные, установочные и присоединительные размеры ВД1-63

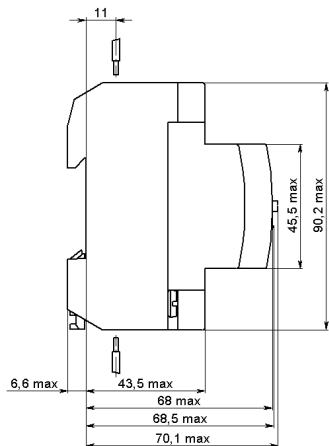
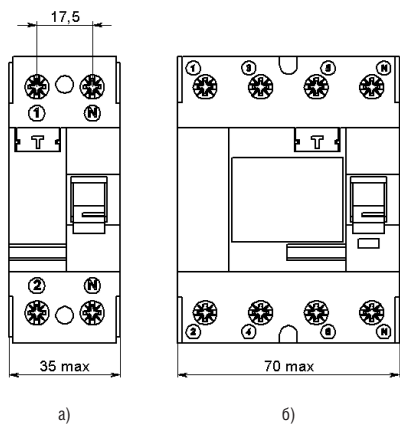
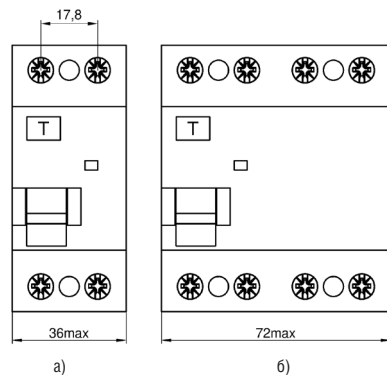


Рисунок Б.1 - Габаритные, установочные и присоединительные размеры электронного ВДТ

а) двухполюсного; б) четырехполюсного



а) б)

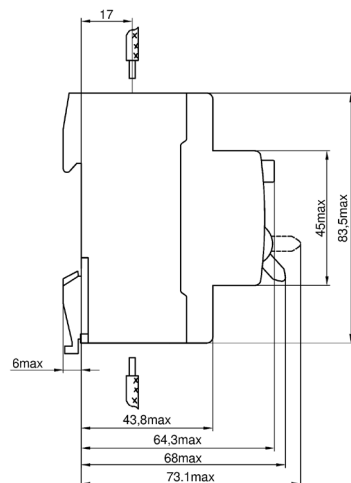


Рисунок Б.2 - Габаритные, установочные и присоединительные размеры электромеханического ВДТ

а) двухполюсного; б) четырехполюсного.

Приложение В

Принципиальные электрические схемы ВДТ

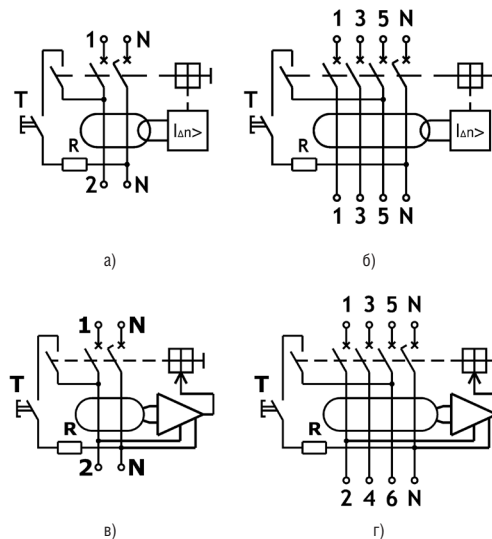


Рисунок В.1

- а) двухполюсного электромеханического ВДТ;
- б) четырехполюсного электромеханического ВДТ;
- в) двухполюсного электронного ВДТ;
- г) четырехполюсного электронного ВДТ; Т – устройство эксплуатационного контроля (кнопка «ТЕСТ»); R – токоограничивающее сопротивление

**ВЫКЛЮЧАТЕЛИ АВТОМАТИЧЕСКИЕ,
 УПРАВЛЯЕМЫЕ ДИФФЕРЕНЦИАЛЬНЫМ
 ТОКОМ, БЫТОВОГО И АНАЛОГИЧНОГО
 НАЗНАЧЕНИЯ БЕЗ ВСТРОЕННОЙ
 ЗАЩИТЫ ОТ СВЕРХТОКОВ ТИПА**

ВД1-63

СВИДЕТЕЛЬСТВО О ПРИЕМКЕ

Выключатель автоматический, управляемый дифференциальным током без встроенной защиты от сверхтока типа ВД1-63 соответствует ГОСТ IEC 61008-1, ТР ТС 004/2011, ТР ТС 020/2011 и признан годным к эксплуатации.

Дата изготовления указана на упаковке.

Технический контроль произведен _____

