

КОНВЕРТЕР ARL-DALI-301-72-DIM-DT6-IN

- ▼ RF 433 МГц
- ▼ DALI
- ▼ DC 16 В



1. ОСНОВНЫЕ СВЕДЕНИЯ

- 1.1. Конвертер предназначен для преобразования сигналов клавишных панелей KINETIC и сенсоров серии ARL, работающих на частоте 433 МГц, в протокол управления DALI для совместимых источников света DT6.
- 1.2. Конвертер поддерживает до 20 беспроводных устройств KINETIC в памяти и позволяет настраивать группы управления и световые сцены с помощью роторных переключателей.
- 1.3. Выполняет функции: включение, выключение, изменение яркости, вызов сцены для любых устройств DALI.
- 1.4. Может управлять группой, сценой, сценой в группе.

2. ОСНОВНЫЕ ТЕХНИЧЕСКИЕ ХАРАКТЕРИСТИКИ

2.1. Общие параметры

Напряжение питания	DC 16 В от шины DALI
Потребляемый от шины ток в статическом режиме	менее 10 мА
Максимальный потребляемый от шины ток	50 мА
Протокол управления	DALI
Тип устройств DALI	DT6
Тип беспроводной связи	RF 433 МГц
Дистанция RF-управления (на открытом пространстве) *	до 25 м
Сечение подключаемых проводов	0.5–2.5 мм ²
Степень пылевлагозащиты	IP20
Диапазон рабочих температур окружающей среды (без конденсации влаги)	0... +40 °C
Габаритные размеры	44×44×22 мм

* Металлические препятствия и другие экранирующие конструкции (стены, двери, перекрытия) ухудшают прохождение радиосигнала. Также на дальность передачи оказывают влияние сильные источники мешающих радиосигналов и помех, такие как Wi-Fi-роутеры, микроволновые печи и другие излучающие устройства. В бытовых помещениях, для надежного управления, рекомендуется устанавливать приемник и передатчик на расстоянии не более 10 м друг от друга. Перед окончательным монтажом рекомендуется проверить работу системы в предполагаемом месте установки.

2.2. Основные размеры

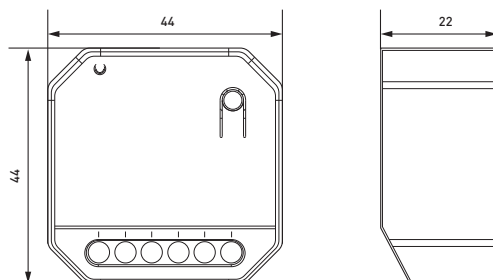


Рис. 1. Габаритные размеры

3. УСТАНОВКА, ПОДКЛЮЧЕНИЕ И УПРАВЛЕНИЕ

- ⚠ ВНИМАНИЕ!**
Перед началом работ отключите электропитание! Все работы должны проводиться только квалифицированным специалистом.

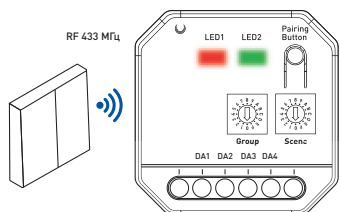


Рис. 2. Общая структурная схема построения системы управления конвертером

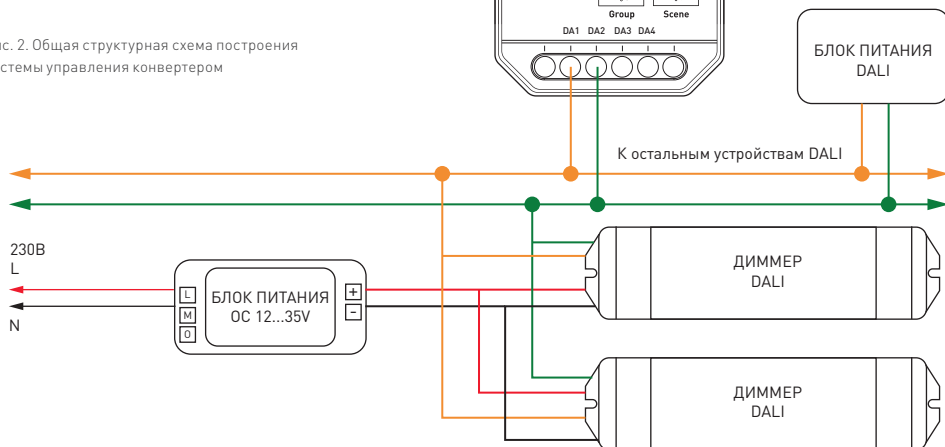
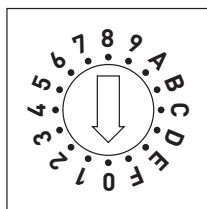


Рис. 3. Схема подключения конвертера

- 3.1. Извлеките конвертер из упаковки и убедитесь в отсутствии механических повреждений.
- 3.2. Подключите конвертер в соответствии со схемой (рис. 3)
- 3.3. Убедитесь, что схема собрана правильно, все соединения выполнены надежно, отсутствуют короткие замыкания в проводах. Проверьте клеммы. Если винты в клеммах затянуты недостаточно, сопротивление в точках контакта будет высоким и клеммы могут перегреться.
- 3.4. Включите электропитание, выполните настройку и проверьте работу оборудования.
- 3.5. **Выбор режима управления DALI**
 - ▼ Конвертер имеет два режима работы: групповой или сценарный.
 - ▼ Для переключения режимов необходимо 2 раза коротко нажать на кнопку Pairing Button.
 - Зеленый светодиодный индикатор обозначает режим работы:**
 - ▼ Светится — групповое управление.
 - ▼ Не светится — сценарное управление.
- 3.6. К конвертеру можно привязать до 20 RF-панелей управления и датчиков серии KINETIC. Привязка RF-панели управления к конвертеру.
Кнопкой Pairing Button
 - ▼ Привязка. Нажмите и удерживайте кнопку Pairing Button на конвертере в течение 3 с красный светодиодный индикатор начнет быстро мигать. Нажмите клавишу панели, для которой требуется назначить действие. В случае успешной привязки индикатор перестает мигать.
 - ▼ Удаление. Нажмите и удерживайте кнопку Pairing Button на конвертере 7 с. Светодиодный индикатор мигнет быстро несколько раз. Все привязанные панели удалятся из памяти конвертера.

* В групповом режиме одиночное нажатие клавиши кнопочной панели выполняет включение/выключение, нажатие с удержанием позволяет изменять яркость источников света.

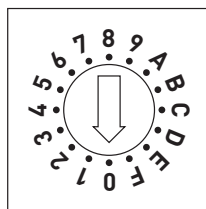


Group

Групповой режим

В групповом режиме активен только переключатель Group

- 0 – Broadcast
- 1 – 0 группа
- 2 – 1 группа



Scene

Сценарный режим

В сценарном режиме активны переключатели Group и Scene

- 0 – Broadcast 0 – 0 сцена
- 1 – 0 группа 1 – 1 сцена
- 2 – 1 группа 2 – 2 сцена

F – 14 группа F – 15 сцена

4. ОБЯЗАТЕЛЬНЫЕ ТРЕБОВАНИЯ И РЕКОМЕНДАЦИИ ПО ЭКСПЛУАТАЦИИ



ВНИМАНИЕ!

Несоблюдение правил эксплуатации может привести к выходу устройства из строя, поражению электрическим током или возгоранию.

- 4.1. Соблюдайте условия эксплуатации оборудования:
 - ▼ эксплуатация только внутри помещений;
 - ▼ температура окружающего воздуха от 0 до +40 °С;
 - ▼ относительная влажность воздуха не более 90% при +20 °С, без конденсации влаги;
 - ▼ отсутствие в воздухе паров и примесей агрессивных веществ (кислот, щелочей и пр.).
- 4.2. Запрещается эксплуатация в помещениях с повышенной влажностью.
- 4.3. Не допускайте попадания воды или воздействия конденсата на устройство.
- 4.4. Возможные неисправности и методы их устранения

Неисправность	Причина неисправности	Метод устранения
Управление не выполняется или выполняется нестабильно	Нет контакта в соединениях	Проверьте все подключения
	Короткое замыкание в проводах шины DALI	Внимательно проверьте все цепи и устраните КЗ
	Провода шины DALI слишком длинные или имеют недостаточное сечение	Проверьте работу оборудования в непосредственной близости друг к другу. Если система заработала, замените кабель управления

5. ТРЕБОВАНИЯ БЕЗОПАСНОСТИ

- 5.1. Монтаж оборудования должен выполняться квалифицированным специалистом с соблюдением требований техники безопасности, пожарной безопасности, ПУЭ и других нормативных документов.
- 5.2. Внимательно изучите данное руководство и неукоснительно следуйте всем требованиям и рекомендациям.
- 5.3. Линия 230 В, к которой подключается оборудование, должна быть исправна и защищена автоматическим выключателем соответствующего номинала и устройством защитного отключения (УЗО).
- 5.4. Перед монтажом убедитесь, что все оборудование обесточено.
- 5.5. Не допускается монтаж оборудования, если обнаружены трещины или другие повреждения его корпуса.
- 5.6. Если при включении изделие не заработало должным образом, воспользуйтесь таблицей возможных неисправностей, приведенной выше. Если самостоятельно устранить неисправность не удалось, обесточьте оборудование и свяжитесь с поставщиком.
- 5.7. Незамедлительно прекратите эксплуатацию оборудования и отключите электропитание при возникновении следующих ситуаций:
 - ▼ появление постороннего запаха;
 - ▼ чрезмерное повышение температуры изделия или питающих кабелей;
 - ▼ дым или нехарактерный звук;
 - ▼ повреждение или нарушение изоляции кабеля или корпуса изделия.

6. ГАРАНТИЙНЫЕ ОБЯЗАТЕЛЬСТВА

- 6.1. Изготовитель гарантирует соответствие изделия требованиям действующей технической документации и обязательным требованиям государственных стандартов.

- 6.2. Гарантийный срок изделия — 36 месяцев со дня передачи потребителю, если иное не предусмотрено договором. Если день передачи установить невозможно, гарантийный срок исчисляется со дня изготовления изделия.
- 6.3. В случае выхода изделия из строя потребитель вправе предъявить требования в течение гарантийного срока при наличии товарного или кассового чека, а также отметки о продаже в паспорте изделия.
- 6.4. Требования предъявляются по месту приобретения изделия.
- 6.5. Гарантийные обязательства не распространяются на изделия, имеющие механические повреждения или признаки нарушения потребителем правил хранения, транспортирования или эксплуатации.
- 6.6. Изготовитель вправе вносить в конструкцию изделия или встроенное программное обеспечение изменения, не ухудшающие качество изделия и его основные параметры.
- 6.7. Расходы на транспортировку вышедшего из строя изделия оплачиваются потребителем.

7. ТРАНСПОРТИРОВАНИЕ И ХРАНЕНИЕ

- 7.1. Размещение и крепление в транспортных средствах упакованных изделий должны обеспечивать их устойчивое положение, исключать возможность ударов друг о друга, а также о стенки транспортных средств.
- 7.2. После транспортировки при отрицательных температурах, перед включением, изделие должно быть выдержано в упаковке в нормальных условиях не менее 6 часов.
- 7.3. Изделия должны храниться в сухом помещении в заводской упаковке при температуре окружающей среды от 0 до +50 °C и влажности не более 70% при отсутствии в воздухе паров кислот, щелочей и других агрессивных примесей.

8. КОМПЛЕКТАЦИЯ

- 8.1. Конвертер — 1 шт.
- 8.2. Техническое описание, инструкция по эксплуатации и паспорт — 1 шт.
- 8.3. Упаковка — 1 шт.

9. СВЕДЕНИЯ ОБ УТИЛИЗАЦИИ

- 9.1. По истечении срока службы (эксплуатации) изделие не представляет опасности для жизни, здоровья людей и окружающей среды.
- 9.2. Утилизация осуществляется в соответствии с требованиями действующего законодательства.

10. СВЕДЕНИЯ О РЕАЛИЗАЦИИ.

- 10.1. Цена изделия договорная, определяется при заключении договора.
- 10.2. Предпродажной подготовки изделия не требуется.
- 10.3. Изделие сертифицировано согласно ТР ТС. Информация о сертификации нанесена на упаковку.

11. ИНФОРМАЦИЯ О ПРОИСХОЖДЕНИИ ТОВАРА

- 11.1. Изготовлено в Китае.
- 11.2. Изготовитель: Heilongjiang Arlight Trade Company Limited (Хэйлунцзян Арлайт Трейд Компани Лимитед). China, Heilongjiang Province (DZ), Heihe City, Cooperation Zone, Small and Medium-sized Enterprise Service Centre, Supporting Services Building, Room 308. Офис 308. Здание службы поддержки, Центр обслуживания малого и среднего предпринимательства, зона сотрудничества Хэйхэ, провинция Хэйлунцзян (DЗ), Китай.
- 11.3. Импортёр: ООО «Арлайт РУС», адрес: 101000, г. Москва, Уланский пер., д. 22, стр. 1, пом. I, этаж 5, офис 501.
- 11.4. Дата изготовления указана на корпусе изделия или упаковке.

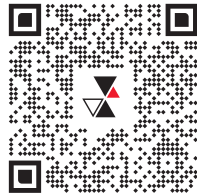
12. ОТМЕТКА О ПРОДАЖЕ

Модель: _____

Дата продажи: _____

Продавец: _____ М. П.

Потребитель: _____



Более подробная информация о диммере
представлена на сайте arlight.ru



ТР ТС 004, 020/2011

Инструкция предназначена для артикула 060231. Артикул указан на момент разработки инструкции. Список действующих артикулов см. на сайте arlight.ru. Дополнение к артикулу в скобках, например [1], [2], [B], означает наличие модификаций товара. Модификации отличаются незначительными улучшениями, не влияющими на основные свойства, параметры и внешний вид товара. Допускается прямая замена модификаций на основной артикул или наоборот без каких-либо условий. Данный материал принадлежит ООО «АРЛАЙТ РУС».