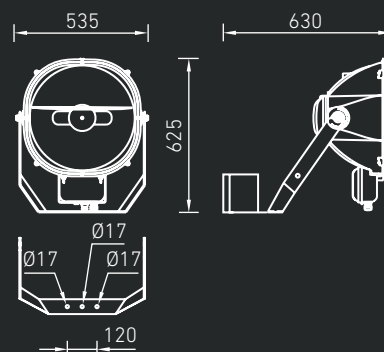


# UM SPORT 1000 Прожекторы 1000 Вт



## Установка

Наружный или внутренний монтаж.

## Конструкция

Корпус и рамка из литого под давлением алюминия, покрытые порошковой краской. Внутри

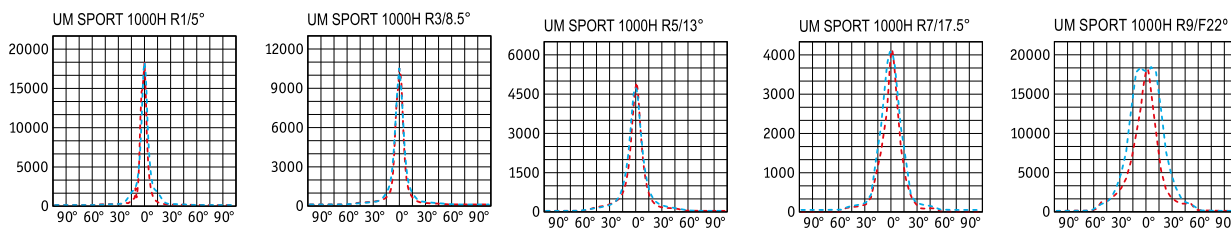
корпуса расположено импульсное зажигающее устройство. Дроссель и компенсационный конденсатор расположены внутри выносного бокса.

## Оптическая часть

Круглосимметричный отражатель из

анодированного алюминия. Защитное прозрачное темперированное стекло. Масса бокса ПРА – 20,7 кг. Допускается относить бокс с ПРА от прожектора UM Sport на расстояние 50÷70 м.

При положении 70° максимальная поверхность ветровой нагрузки, м<sup>2</sup> – 0,20



H – металлогалогенная лампа типа ДРИ

Артикул	Мощность, Вт	Отражатель	Угол рассеивания	Масса*, кг	Код прожектора	cos φ
UM SPORT 1000H R1/5°	1000	Круглосимметричный зеркальный	5°	13,5	1367000010	≥ 0,85
UM SPORT 1000H R2/7,5°	1000	Круглосимметричный зеркальный	7,5°	13,5	1367000020	≥ 0,85
UM SPORT 1000H R3/8,5°	1000	Круглосимметричный зеркальный	8,5°	13,5	1367000030	≥ 0,85
UM SPORT 1000H R4/10°	1000	Круглосимметричный зеркальный	10°	13,5	1367000040	≥ 0,85
UM SPORT 1000H R5/13°	1000	Круглосимметричный зеркальный	13°	13,5	1367000050	≥ 0,85
UM SPORT 1000H R6/22°	1000	Круглосимметричный зеркальный	22°	13,5	1367000060	≥ 0,85
UM SPORT 1000H R7/17,5°	1000	Круглосимметричный зеркальный	17,5°	13,5	1367000070	≥ 0,85
UM SPORT 1000H R8/19°	1000	Круглосимметричный зеркальный	19°	13,5	1367000080	≥ 0,85
UM SPORT 1000H R9/F22°	1000	Круглосимметричный фасетчатый	22°	13,5	1367000090	≥ 0,85

\* масса прожектора указана без бокса ПРА

